

# Ultraschallgenerator 2000X ea



## Betriebsanleitung

EDP-Nr.: 011-003-991 DE  
Ausgabe-Datum: 19.01.2011  
Rev.-Nr.: 2.1, Software-Rev. 10.4



## Inhaltsverzeichnis

### Inhaltsverzeichnis 1-I

<b>1</b>	<b>Lesen Sie dieses Kapitel zuerst</b>	<b>1-1</b>
1.1	Lesen Sie dieses Kapitel zuerst	1-2
1.2	Copyright	1-3
1.3	Produkthaftung, bestimmungsgemäße Verwendung und Gewährleistung	1-4
1.4	Garantiebedingungen	1-5
1.5	Voraussetzungen des Bedien- und Wartungspersonals	1-6
<b>2</b>	<b>Sicherheitshinweise und Service</b>	<b>2-1</b>
2.1	Sicherheitsanforderungen und Warnhinweise	2-2
2.2	Notwendige Ausbildung des Bedienpersonals: für die Arbeit mit dem Gerät autorisierte Personen	2-4
2.3	Ultraschallspezifische Gefahrenquellen	2-5
2.4	Bestimmungsgemäße Verwendung des Geräts	2-7
2.5	Geltungsbereich der Betriebsanleitung	2-8
2.6	Sicherheitseinrichtungen am Gerät	2-9
2.7	Vorzunehmende Sicherheitsüberprüfung	2-10
2.8	Sicherheit bei der Instandhaltung und Installation	2-11
2.9	Emissionen	2-13
2.10	Einrichtung des Arbeitsplatzes	2-13
2.11	Hinweise des Herstellers zur Elektromagnetischen Verträglichkeit	2-14
2.12	Verkaufs- und Lieferbedingungen	2-15
<b>3</b>		<b>3-1</b>
<b>4</b>	<b>Die Generatoren</b>	<b>3-1</b>
4.1	Übersicht zu den Modellen	3-2
4.2	Kompatibilität von BRANSON-Produkten	3-3
4.3	Funktionen	3-4
4.4	Bedienelemente an Modul und Gerätefront	3-12
4.5	Schweißsysteme	3-14
<b>5</b>	<b>Lieferung und Handhabung</b>	<b>4-1</b>

5.1	Transport und Handhabung	4-2
5.2	Empfang	4-3
5.3	Auspacken	4-4
5.4	Geräte einsenden	4-4
<b>6</b>	<b>Installation und Einrichtung</b>	<b>5-1</b>
6.1	Installation	5-2
6.2	Bestandsaufnahme der Kleinteile	5-3
6.3	Installationsvoraussetzungen	5-5
6.4	Anschluss für Starttaster (automatisiert)	5-10
6.5	Installation im Einschubschrank	5-23
6.6	Montage der Resonanzeinheit	5-24
6.7	Einbau der Resonanzeinheit in die Vorschubeinheit	5-29
6.8	Überprüfen der Installation	5-32
6.9	Haben Sie noch Fragen?	5-33
<b>7</b>	<b>Bedienung</b>	<b>6-1</b>
7.1	Übersicht	6-2
7.2	Ethernet	6-3
7.3	Testen des Schweißsystems	6-5
7.4	Systemmenüs	6-6
7.5	Einstellen der Betriebsarten	6-11
7.6	Einstellen der Schweißparameter	6-29
7.7	Speichern und Abrufen von Parametersätzen	6-45
7.8	Drucken	6-52
7.9	Verwendung des Diagnose-Menüs	6-60
7.10	Anzeige der Systeminformationen	6-65
7.11	Verwendung des Menüs Systemkonfiguration	6-68
7.12	Ansicht Einrichten	6-96
7.13	Verwendung der Funktion „Sonotrode Absenken“ (Horn Down)	6-97
7.14	Verwendung der Testfunktion	6-99
<b>8</b>	<b>Wartung</b>	<b>7-1</b>
8.1	Vorbeugende Wartung der Serie 2000X	7-2
8.2	Kalibrierung	7-4

8.3	Stückliste .....	7-5
8.4	Schaltungen .....	7-9
8.5	Fehlersuche .....	7-11
8.6	Systemalarmtabellen .....	7-14
8.7	Wartungsarbeiten .....	7-45
<b>9</b>	<b>Technische Daten .....</b>	<b>8-1</b>
9.1	Technische Daten .....	8-2
9.2	Gerätebeschreibung .....	8-4
<b>10</b>	<b>Terminal-Einstellungen .....</b>	<b>9-1</b>
<b>11</b>	<b>Kompatible Drucker .....</b>	<b>10-1</b>
<b>12</b>	<b>Automatisierung .....</b>	<b>11-1</b>
12.1	FAQ – Häufig gestellte Fragen zur Automatisierung der Serie 2000X	11-2
<b>13</b>	<b>Glossar .....</b>	<b>12-1</b>
	Index der Alarmmeldungen	13-IX
	Index	14-XV



## **1 Lesen Sie dieses Kapitel zuerst**

1.1	Lesen Sie dieses Kapitel zuerst .....	1-2
1.2	Copyright .....	1-3
1.3	Produkthaftung, bestimmungsgemäße Verwendung und Gewährleistung .....	1-4
1.4	Garantiebedingungen .....	1-5
1.5	Voraussetzungen des Bedien- und Wartungspersonals ....	1-6

Bitte lesen Sie dieses Kapitel **vor Inbetriebnahme des Gerätes** aufmerksam durch. Es informiert Sie über:

- den Aufbau dieser Betriebsanleitung,
- die wichtigsten Kapitel für einen ordnungsgemäßen Betrieb,
- rechtliche Grundlagen,
- die notwendigen Voraussetzungen des Bedienpersonals.

## 1.1 Lesen Sie dieses Kapitel zuerst

Diese Betriebsanleitung

- richtet sich an alle, die mit und an dem Gerät arbeiten, insbesondere an das Bedienungs- und Wartungspersonal.
- informiert über die bestimmungsgemäße Verwendung des Gerätes und dessen Bedienung und Eigenschaften.
- ist so aufgebaut, dass Sie in einigen Kapiteln die grundlegenden Informationen erhalten, die Sie ständig benötigen. Grundlegende Kapitel in diesem Sinne sind:
  - Kapitel 6: Installation und Einrichtung
  - Kapitel 7: Bedienung
  - Kapitel 8: Wartung
- ist so aufgebaut, dass Sie gezielt nach der Information suchen können, die Sie gerade benötigen. Dabei helfen Ihnen
  - das Inhaltsverzeichnis,
  - das Glossar,
  - der Index,
  - die Binnengliederung mit Angabe der jeweiligen Unterpunkte zu Beginn der Kapitel.



### ACHTUNG

**Wir weisen ausdrücklich darauf hin, dass Sie verpflichtet sind, diese Betriebsanleitung vor der Inbetriebnahme und der Arbeit am Gerät zu lesen und ihre Angaben zu befolgen, um Gefahren zu vermeiden und eine bestimmungsgemäße Verwendung des Gerätes zu gewährleisten. Zur Vermeidung von Gefahren gehört insbesondere auch, dass das Bedien-Personal für die Arbeit mit dem Gerät autorisiert und qualifiziert ist.**

**Für Schäden, die durch vermeidbar unsachgemäße Bedienung entstehen, können wir keine Haftung übernehmen.**

---

Bevor Sie mit der Arbeit am Gerät beginnen, sollten Sie auf jeden Fall die folgenden Kapitel gelesen haben:

- Kapitel 2: Sicherheitshinweise und Service
- Kapitel 5: Lieferung und Handhabung
- Kapitel 6: Installation und Einrichtung
- Kapitel 7: Bedienung



## 1.2 Copyright

### **Generator 2000X ea**

**© 2003 BRANSON Ultraschall, D-63128 Dietzenbach**

Der Generator 2000X ea und diese Betriebsanleitung sind urheberrechtlich geschützt. Der Nachbau der Geräte wird strafrechtlich verfolgt. Alle Rechte an der Betriebsanleitung sind vorbehalten, auch die Reproduktion in irgendeiner denkbaren Form, sei es fotomechanisch, drucktechnisch, auf irgendwelchen Datenträgern oder auch in übersetzter Form. Vervielfältigung oder Nachdruck dieser Betriebsanleitung sind, auch auszugsweise, nur mit schriftlicher Genehmigung durch BRANSON Ultraschall gestattet.

Diese Betriebsanleitung enthält eine möglichst exakte Beschreibung des Produktes, jedoch keine Zusicherungen bestimmter Eigenschaften oder Einsatzerfolge. Die Betriebsanleitung wurde vor der Herausgabe sorgfältig geprüft. Die Herausgeber übernehmen weder ausdrücklich noch stillschweigend irgendwelche Haftung für Schäden oder Folgeschäden, die sich aus der Anwendung der Betriebsanleitung ergeben. Für Hinweise auf Fehler oder Anregungen und Kritik sind wir jederzeit dankbar!

Maßgebend ist, soweit nicht anders angegeben, der technische Stand zum Zeitpunkt der gemeinsamen Auslieferung von Produkt und Betriebsanleitung durch BRANSON Ultraschall. Technische Änderungen ohne gesonderte Ankündigung bleiben vorbehalten, bisherige Betriebsanleitungen verlieren ihre Gültigkeit.

Es gelten die Allgemeinen Verkaufs- und Lieferbedingungen der BRANSON Ultraschall.

Haben Sie Fragen? Oder Probleme mit Installation und Inbetriebnahme? Rufen Sie uns an! Wir helfen Ihnen gerne!



BRANSON Ultraschall  
Niederlassung der EMERSON TECHNOLOGIES GmbH & Co.  
Waldstraße 53 - 55  
63128 Dietzenbach  
Telefon ++49 (0) 6074 497 - 784  
Telefax ++49 (0) 6074 497 - 789  
Internet: [www.branson.de](http://www.branson.de)

Dietzenbach, den 19.01.2011

### **1.3 Produkthaftung, bestimmungsgemäße Verwendung und Gewährleistung**

Wir garantieren für die Fehlerfreiheit des Produktes im Sinne unserer Werbung, der von uns herausgegebenen Produktinformationen und dieser Betriebsanleitung. Darüber hinausgehende Produkteigenschaften werden nicht zugesagt. Wir übernehmen keine Verantwortung für die Wirtschaftlichkeit oder für die fehlerfreie Funktion bei Einsatz für einen anderen Zweck als den in Kapitel 2.4 zur bestimmungsgemäßen Verwendung definierten.

Schadenersatzansprüche sind generell ausgeschlossen, ausgenommen bei Nachweis von Vorsatz, grober Fahrlässigkeit durch BRANSON Ultraschall oder Fehlen zugesicherter Eigenschaften. Insbesondere haften wir nicht bei Verwendung der Schweißsysteme für Einsatzzwecke, für die sie nach dieser Betriebsanleitung nicht geeignet sind. Werden die Geräte in Umgebungen oder an Steuerungen eingesetzt, die nicht für die Schweißsysteme geeignet sind oder die nicht dem üblichen Stand der Technik entsprechen, so sind wir für die Folgen dieser nicht bestimmungsgemäßen Verwendung nicht verantwortlich.

Ferner lehnen wir die Verantwortung für Schäden an Anlagensystemen im Umfeld des Schweißsystems ab, die auf eine Fehlfunktion des Produktes oder Fehler in der Betriebsanleitung zurückzuführen sind.

Wir sind nicht verantwortlich für die Verletzung von Patent- und anderen Rechten Dritter außerhalb der Bundesrepublik Deutschland.

Wir haften nicht für Schäden, die durch gemäß dieser Betriebsanleitung unsachgemäße Behandlung entstehen. Wir schließen ausdrücklich die Haftung für entgangenen Gewinn aus und vor allem für Folgeschäden durch nichtbeachtete Sicherheitsvorschriften und Warnhinweise. Wir haften nicht für Folgen durch nicht von BRANSON Ultraschall geliefertes oder zertifiziertes Zubehör, dazu zählen insbesondere fremdgefertigte Werkzeuge.

Die BRANSON-Schweißsysteme sind für eine hohe Lebensdauer ausgelegt. Sie entsprechen dem jeweiligen Stand von Wissenschaft und Technik und wurden vor Auslieferung in sämtlichen zugesagten Funktionen individuell geprüft. Der elektrische Aufbau entspricht den geltenden Normen und Richtlinien, siehe Kapitel 2.11. BRANSON Ultraschall führt zur Weiterentwicklung und ständigen Verbesserung kontinuierlich Produkt- und Marktanalysen durch. Sollten trotz aller vorbeugenden Maßnahmen Fehlfunktionen oder Störungen auftreten, so ist

der BRANSON-Kundendienst zu verständigen. Wir sichern zu, dass umgehend geeignete Maßnahmen zur Behebung des Schadens eingeleitet werden.



## 1.4 Garantiebedingungen

Wir gewährleisten die einwandfreie Funktion der Geräte gemäß dieser Betriebsanleitung über einen Zeitraum von 36 Monaten nach Auslieferung laut Lieferschein. Wird das Gerät im Mehrschichtbetrieb eingesetzt, so verringert sich die Gewährleistungszeit entsprechend auf

18 bzw. 12 Monate. Für Verschleißteile wie Sonotroden und Vorrichtungen gelten besondere Bedingungen. Ebenso sind Konverter von der Garantie ausgenommen, wenn sie für Anwendungen mit Metallkontakt eingesetzt werden.

Die Gewährleistungsfrist beginnt mit dem Datum der Anlieferung an den Besteller ungeachtet des Zeitpunktes der tatsächlichen Inbetriebnahme. Voraussetzung ist die Installation und Bedienung der Geräte nach den Richtlinien dieser Betriebsanleitung und den Anweisungen der Mitarbeiter von BRANSON Ultraschall. Für eine kostenlose Instandsetzung ist insbesondere die nachgewiesene Beachtung der Betriebsanleitung bei Lagerung, Transport, Installation, Inbetriebnahme und Betrieb notwendig.

Nur nach gesonderter Rücksprache und schriftlicher Freigabe durch BRANSON Ultraschall dürfen Eingriffe in ein Gerät vom Kunden oder von Dritten vorgenommen werden. Bei Missachtung übernimmt BRANSON Ultraschall keine Verantwortung für eintretende Geräte-, Personen- und Folgeschäden; es erlischt in diesem Falle die Gewährleistungspflicht.

Ebenfalls schließt BRANSON Ultraschall jede Verantwortung für Gerätefehler als Folge von schadhafte oder funktionell fehlerhaften Einrichtungen im Umfeld des Schweißsystems oder bei Verwendung von Zubehör aus, das nicht von BRANSON Ultraschall geliefert wurde. Fremdgefertigte Werkzeuge müssen zur Aufrechterhaltung der Gewährleistungspflicht von BRANSON Ultraschall individuell geprüft und freigegeben werden.

Im übrigen gelten die Allgemeinen Verkaufs- und Lieferbedingungen der BRANSON Ultraschall.

Falls Sie Fragen zum Garantieuumfang haben, wenden Sie sich bitte an Ihre BRANSON-Vertretung oder an den BRANSON-Kundendienst.



## **1.5 Voraussetzungen des Bedien- und Wartungspersonals**

Wir setzen voraus, dass

- das Bedienungspersonal für eine sichere Bedienung des Gerätes ausgebildet ist.
- das Wartungspersonal das Gerät so
  - einstellt,
  - wartet,
  - instandsetzt,dass von dem Gerät keine Gefahr für Menschen, Umwelt und Sachen ausgeht.

Weitere unabdingbare Voraussetzungen für jedes Arbeiten an dem Gerät sind:

- die geforderten Fachkenntnisse,
- diese Betriebsanleitung gelesen und verstanden zu haben.

## 2 Sicherheitshinweise und Service

2.1	Sicherheitsanforderungen und Warnhinweise .....	2-2
2.2	Notwendige Ausbildung des Bedienpersonals: für die Arbeit mit dem Gerät autorisierte Personen .....	2-4
2.3	Ultraschallspezifische Gefahrenquellen .....	2-5
2.4	Bestimmungsgemäße Verwendung des Geräts .....	2-7
2.5	Geltungsbereich der Betriebsanleitung .....	2-8
2.6	Sicherheitseinrichtungen am Gerät .....	2-9
2.7	Vorzunehmende Sicherheitsüberprüfung .....	2-10
2.8	Sicherheit bei der Instandhaltung und Installation .....	2-11
2.9	Emissionen .....	2-13
2.10	Einrichtung des Arbeitsplatzes .....	2-13
2.11	Hinweise des Herstellers zur Elektromagnetischen Verträglichkeit .....	2-14
2.12	Verkaufs- und Lieferbedingungen .....	2-15

Im folgenden Kapitel werden die in dieser Betriebsanleitung und an den Produkten verwendeten Sicherheitssymbole erklärt und zusätzliche Sicherheitsinformationen zum Ultraschallschweißen gegeben. Außerdem wird beschrieben, wie Sie bei Fragen mit BRANSON Kontakt aufnehmen können.

## 2.1 Sicherheitsanforderungen und Warnhinweise

### 2.1.1 In dieser Betriebsanleitung verwendete Symbole

Dieses Kapitel informiert Sie über immer wiederkehrende Bildzeichen der Betriebsanleitung, die Ihnen eine rasche Orientierung geben sollen, und über Sicherheitshinweise und Warnzeichen an BRANSON-Geräten.

Beachten Sie die folgenden Sicherheitshinweise in dieser Betriebsanleitung, die Sie vor den Gefahren und deren Folgen warnen!



#### **Gefahr**

**Gefährliche Situation, die möglicherweise Personenschäden und schwere Geräteschäden zur Folge haben kann.**

---



#### **ACHTUNG**

**Mögliche Gefahrensituation, die leichte bis mittelschwere Verletzungen und mögliche Geräteschäden zur Folge haben kann.**

---



#### **HINWEIS**

**Anwendungstipps und andere wichtige oder nützliche Informationen und Hinweise.**

---

### 2.1.2 Am Produkt verwendete Symbole

An den BRANSON-Geräten befinden sich mehrere Warnzeichen, die Sie vor Gefahren warnen.

Tab. 2-1 Sicherheitshinweise an BRANSON-Geräten

Piktogramm	Bedeutung
	Warnung vor Gefahrenstelle
	Warnung vor gefährlicher elektrischer Spannung
	Vor Öffnen Netzstecker ziehen
	Gerät <b>nicht</b> mit zwei Personen bedienen
	Berühren Sie <b>nicht</b> die Resonanzeinheit
	Fassen Sie <b>nicht</b> unter die herabfahrende Resonanzeinheit!



## 2.2 Notwendige Ausbildung des Bedienpersonals: für die Arbeit mit dem Gerät autorisierte Personen



---

### GEFHAR

**Nur autorisierte Personen dürfen Installations- und Wartungsarbeiten am Gerät ausführen!**

**Bei unsachgemäßem Bedienen und Warten des Gerätes besteht Gefahr für Menschen, Sachen und Umwelt.**

---

Autorisierte Personen

- für die **Bedienung** sind die eingewiesenen und geschulten Bedienungsfachkräfte des Betreibers.
- für das **Einrichten sowie Wartungs- und Installationsarbeiten** sind die geschulten Fachkräfte des Betreibers und des Herstellers.
- müssen, bevor sie die Arbeit aufnehmen, mit den Sicherheitseinrichtungen und -vorschriften vertraut sein und die relevanten Betriebsanleitungen gelesen haben.

### 2.3 Ultraschallspezifische Gefahrenquellen

Beachten Sie bitte beim Umgang mit der Ultraschalltechnik stets folgende allgemeingültige Warnhinweise:



---

#### GEFAHR

**Greifen Sie nicht zwischen Sonotrode und Werkstückaufnahme. Es besteht Quetschgefahr!**

**Berühren Sie nicht die Sonotrode, wenn sie mit Ultraschall beaufschlagt wird. Es besteht Verbrennungsgefahr!**

---



---

#### GEFAHR

**Arbeiten Sie nicht am Generator, wenn die Gehäuseabdeckung entfernt ist. Es besteht lebensgefährliche Hochspannung!**

**Stellen Sie sicher, dass eine Gefährdung Dritter durch oben genannte Gefahrenquellen ausgeschlossen ist, z. B. wenn bei Einricht- oder Wartungsarbeiten mehr als eine Person an der Anlage tätig ist.**

**Vergewissern Sie sich, dass der Netzschalter auf AUS (OFF) steht, bevor Sie elektrische Anschlüsse vornehmen.**

**Vergewissern Sie sich, dass die Stromversorgung vom Netz unterbrochen ist, bevor Sie einen DIL-Schalter setzen.**

**Um einen Stromschlag zu verhindern, dürfen Sie den Generator nur an eine geerdete Stromquelle anschließen.**

**Generatoren erzeugen Hochspannung. Bevor Sie am Generator-modul arbeiten, führen Sie folgende Schritte durch:**

- Generator abschalten,**
- Gerät vom Netz trennen**
- und wenigstens 2 Minuten warten, bis sich die Kondensatoren entladen haben.**

**Im Modul des Ultraschallgenerators liegt Hochspannung an. Die gerätespezifische Masse ist nicht direkt mit dem Schutzleiter verbunden. Verwenden Sie zum Überprüfen dieser Module deshalb nur nichtgeerdete, batteriebetriebene Multimeter. Andere Testgeräte können Stromschläge verursachen.**

---

**ACHTUNG**

Lösen Sie nur dann Ultraschall aus (d. h. TEST-Taster drücken, Zweihand-Auslösung betätigen oder externes Startsignal auslösen), wenn HF-Kabel und Konverter an den Generator angeschlossen sind.

Vermeiden Sie, dass die Sonotrode unter Ultraschall-Beaufschlagung in direkten Kontakt mit Metall gerät, weil das Gerät u. U. zerstört werden kann.

---

Auf weitere mögliche Gefahrenquellen werden Sie bei den Beschreibungen der jeweiligen Tätigkeiten hingewiesen.

Beachten Sie ferner folgende allgemeine Sicherheitshinweise:

---

**ACHTUNG**

Wenn das HF-Kabel oder der Konverter nicht angeschlossen sind, dürfen Sie den Schweißzyklus nicht starten.

---

**HINWEIS**

Lautstärke und Frequenz der während des Ultraschallprozesses abgegebenen Betriebsgeräusche können von folgenden Faktoren abhängen:

- Art der Anwendung,
- Größe, Form und Zusammensetzung des zu fügenden Materials,
- Form und Material der Werkstückaufnahme,
- Schweißparameter und
- Ausführung der Schweißwerkzeuge.

Einige Werkstücke schwingen während des Schweißprozesses im hörbaren Frequenzbereich. Einige oder alle dieser Faktoren können einen unangenehmen Geräuschpegel bewirken. In solchen Fällen muss dem Bedienungspersonal eine individuelle Schutzausrüstung zur Verfügung gestellt werden. Siehe Kapitel 2.9.

---

## 2.4 Bestimmungsgemäße Verwendung des Geräts

Der Generator und die Vorschubeinheit sind Bestandteile eines Ultraschall-Schweißsystems. Sie wurden für einen breiten Anwendungsbereich an Schweiß- und Verarbeitungsmöglichkeiten konzipiert. Der Generator darf nur im Industriebereich eingesetzt werden.

**Das Beachten der Betriebsanleitung ist Voraussetzung für die bestimmungsgemäße Verwendung des Geräts.**

Die ablauftechnische Anbindung des Schweißsystems an oder in Fremdsysteme, z. B. über eine SPS, obliegt der Verantwortung des Betreibers.

Die Festlegungen der Bestellung und der Auftragsbestätigung sind für den Betreiber bindend. Eine andere oder darüber hinausgehende Verwendung gilt als nicht bestimmungsgemäß.

Wird die Vorschubeinheit nicht bestimmungsgemäß eingesetzt, kann sie beschädigt werden oder aber andere angeschlossene Systeme beschädigen. Darüber hinaus besteht die Gefahr von Verletzungen und Folgeschäden. Für eigenmächtige Hard- oder softwareseitige Veränderungen am Gerät ist allein der Betreiber verantwortlich.

## **2.5 Geltungsbereich der Betriebsanleitung**

Diese Anweisungen gelten für die gesamte Anlage. Weitergehende Sicherheitsbestimmungen für die in der Anlage verwendeten Bauteile werden durch diese Anweisungen nicht außer Kraft gesetzt.

## 2.6 Sicherheitseinrichtungen am Gerät

Die Vorschubeinheit und der Ultraschallgenerator sind mit einer softwaregesteuerten Elektronik ausgestattet, die einen für das Bedienungspersonal sicheren Betrieb des Systems gewährleisten. Start- und NOT-AUS-Taster sollen einen unbeabsichtigten Start des Systems verhindern.



---

### GEFAHR

**Für den Produktionsbetrieb ist das Entfernen, Überbrücken oder Außerkraftsetzen der Sicherheitseinrichtungen nicht zulässig. Einzig bei Verwendung höhergeordneter Sicherheitssysteme dürfen einzelne der unten genannten Sicherheitseinrichtungen außer Kraft gesetzt werden.**

---

#### 2.6.1 NOT-AUS-Schlagtaster an der Presseneinheit



---

### HINWEIS

**Schlagen Sie bei Gefahr auf den NOT-AUS-Schlagtaster an der Presseneinheit oder der Schallschutzkabine. Ultraschall-Generator und Presseneinheit schalten sofort ab.**

---

Verwenden Sie den NOT-AUS-Schlagtaster nicht zum betriebsmäßigen Ausschalten des Generators und der Presseneinheit.

Der NOT-AUS-Schlagtaster muss frei zugänglich bleiben.

#### 2.6.2 Zweihand-Bedienung

Den Schweißvorgang können Sie nur auslösen, indem Sie beide START-Taster der Zweihand-Auslösung gleichzeitig betätigen.

#### 2.6.3 Elektronische Systemüberwachung (SPM)

Bei der Systemschutz-Automatik SPM (= System Protection Monitor) handelt es sich um eine elektronische Systemüberwachung im Ultraschall-Generator. Die SPM stoppt die Ultraschallabgabe bei Überlast des Generators und falschen oder defekten Systemkomponenten.

#### 2.6.4 Netztrennung

Der Netzstecker hat die Funktion eines Hauptschalters und trennt den Steuerrechner vom Netz.

## 2.7 Vorzunehmende Sicherheitsüberprüfung



---

### **HINWEIS**

**Überprüfen Sie die Sicherheitseinrichtungen in den Zeiträumen, die von der Berufsgenossenschaft vorgeschrieben sind!**

---

## 2.8 Sicherheit bei der Instandhaltung und Installation

### 2.8.1 Arbeiten an spannungsführenden Teilen



---

#### GEFAHR

Nur dafür autorisierte Personen dürfen Wartungs- und Installationsarbeiten durchführen.

---



---

#### GEFAHR

Gehen Sie niemals davon aus, dass ein Stromkreis spannungslos ist - überprüfen Sie ihn sicherheitshalber immer! Das Berühren stromführender Teile kann schwerste bis tödliche Verbrennungen und innere Verletzungen durch Stromschlag zur Folge haben.

---

Bauteile, an denen gearbeitet wird, dürfen nur dann unter Spannung stehen, wenn dies ausdrücklich vorgeschrieben ist.

Der Netzschalter steht auch dann unter Spannung, wenn der Steuerrechner ausgeschaltet ist.

Beachten Sie beim Durchführen der Arbeiten unbedingt die einschlägigen Sicherheitsnormen.



### 2.8.2 Installations- und Wartungsarbeiten

Wenn Sie in dieser Betriebsanleitung angewiesen werden, für Installations- oder Wartungsarbeiten Sicherheitseinrichtungen zu entfernen, so installieren Sie diese nach Ihrer Arbeit unbedingt wieder. Entfernen Sie Sicherheitseinrichtungen nur dann, wenn dies erforderlich ist. Das betrifft insbesondere Abdeckungen und Erdungskabel.



#### **GEFAHR**

**Vor Installations- und Wartungsarbeiten gehen Sie zum Abschalten wie folgt vor:**

**Schalten Sie alle Systemkomponenten stromlos:**

- Geräte abschalten
- Netzstecker ziehen
- Netzstecker gegen Wiedereinstecken sichern.

**Schalten Sie die Pneumatikanlage drucklos:**

- Pneumatikanschluss abziehen
  - Leitungen und Ventile über den Druckregler an der Presseneinheit entlüften.
- 



#### **HINWEIS**

**Auf weitere Gefahren bei der Ausführung von Arbeiten mit und an dem Gerät weisen wir Sie bei der Beschreibung dieser Arbeiten hin.**

---

## 2.9 Emissionen

Aufgrund unterschiedlicher Anwendungen und Einsatzorte ist es nicht möglich, allgemeingültige Angaben zum Schalldruckpegel zu machen. Wir empfehlen, vor Aufnahme des Produktionsbetriebes ein Schallmessprotokoll durchführen zu lassen.

Sollte bei Ihrer Anwendung der zulässige Schalleistungspegel bzw. Dauerschallpegel überschritten werden, müssen Sie Schallschutzmaßnahmen (Schallschutzkabine, Gehörschutz) treffen!



---

### HINWEIS

**Möglicherweise erforderliche Schallschutzeinrichtungen sind nicht Bestandteil des Standard-Lieferumfangs.**

---

BRANSON-Schallschutzkabinen erfüllen die besonderen Belange der Ultraschall-Technik und sind speziell für solche Anwendungen entwickelt, bei denen das Werkstück hörbare Schwingungen erzeugt.

Bei der Verarbeitung bestimmter Kunststoffe können giftige Dämpfe, Gase oder andere Emissionen entstehen und die Gesundheit des Bedienungspersonals gefährden. Dort, wo solche Werkstoffe verarbeitet werden, ist eine gute Belüftung des Arbeitsplatzes erforderlich. Informieren Sie sich bei der Verarbeitung solcher Werkstoffe bei Ihrem Zulieferer über empfohlene Schutzmaßnahmen.



---

### ACHTUNG

**Viele der verarbeiteten Werkstoffe, wie z. B. PVC, stellen eine gesundheitliche Gefahr für den Bediener dar oder können Korrosion oder Schäden an den Geräten verursachen. Sorgen Sie für gute Belüftung und beachten Sie die Sicherheitsvorkehrungen.**

---

## 2.10 Einrichtung des Arbeitsplatzes

Zur sicheren Bedienung der Ultraschall-Schweißanlage sind die Maßnahmen zur Einrichtung des Arbeitsplatzes in Kapitel 6 aufgeführt.

## **2.11 Hinweise des Herstellers zur Elektromagnetischen Verträglichkeit**

Die BRANSON-Vorschubeinheit der Serie 2000X und der Konverter werden über den Ultraschallgenerator 2000X gesteuert und mit Strom versorgt.

Für das Aufstellen und Betreiben des Gerätes gilt:

- Schließen Sie das Gerät nur an eine vorschriftsmäßig geerdete Steckdose an und verwenden Sie hierzu nur das mitgelieferte Kabel.
- Betreiben Sie das Gerät nicht ohne Gehäuse oder die dazugehörigen Gehäuseabdeckungen. Diese verringern nicht nur das Betriebsgeräusch und schützen das Gerät vor Staub, sondern schirmen auch elektromagnetische Strahlen ab.
- Nehmen Sie keine Veränderungen an den Standardkabeln vor. Lassen Sie andere technische Änderungen, insbesondere an den Schnittstellen, nur von Fachkräften vornehmen, die nach der Änderung die Einhaltung der Bestimmungen zur Funkentstörung prüfen können.
- Verwenden Sie nur Zubehör- und Ersatzteile von BRANSON Ultraschall.

## 2.12 Verkaufs- und Lieferbedingungen

Die Auszüge aus den Verkaufs- und Lieferbedingungen stellen wichtige Richtlinien zur Produkthaftung der BRANSON Ultraschall-Schweißanlage dar; siehe Rückseite der Rechnung. In den aufgeführten Punkten wird insbesondere auf Lieferung, Versand und Garantiedauer eingegangen. Bei Fragen lesen Sie sich bitte die Rückseite der dem System beiliegenden Rechnung durch. Dort sind alle Verkaufs- und Lieferbedingungen aufgeführt. Oder wenden Sie sich an Ihre BRANSON-Vertretung.



Es gelten die Allgemeinen Verkaufs- und Lieferbedingungen (Stand: November 1999) der BRANSON Ultraschall.



## 3

### 4 Die Generatoren

3.1	Übersicht zu den Modellen .....	3-2
3.2	Kompatibilität von BRANSON-Produkten .....	3-3
3.3	Funktionen .....	3-4
3.4	Bedienelemente an Modul und Gerätefront .....	3-12
3.5	Schweißsysteme .....	3-14

Diese Betriebsanleitung enthält genaue Anweisungen zur Installation, Einrichtung, Bedienung und Wartung der Ultraschallgeneratoren der Serie 2000X. Einzelheiten zur Bedienung und Wartung anderer mit dem Generator verbundenen Komponenten entnehmen Sie der Betriebsanleitung der entsprechenden Vorschubeinheit.

## 4.1 Übersicht zu den Modellen

Die Generatoren der Serie 2000X erzeugen über einen Ultraschallkonverter Ultraschall zum Schweißen von Kunststoffen. Je nach erforderlicher Frequenz (z. B. 20 kHz) oder Leistung (z. B. 2,2 kW) stehen verschiedene Modelle zur Verfügung. Ein in den Generator integriertes mikroprozessorgestütztes Controllermodul dient der Steuerung und Überwachung des Schweißens.

Die Generatoren sind mit folgenden Funktionen und Merkmalen ausgestattet:

- **Selbstabgleich mit Speicherfunktion (AT/M)** – Mit Hilfe dieser Funktion kann der Generator die Sonotrodenfrequenz des letzten Schweißvorgangs nachführen und speichern.
- **Auto-Seek (Automatische Frequenzsuche)** – Führt die Sonotrode nach und startet sie auf der erforderlichen Frequenz. Dies geschieht unter Betrieb der Sonotrode bei niedriger Amplitude (5%) zum Auffinden und Speichern der Sonotrodenbetriebsfrequenz
- **Netzspannungsregelung** – Aufrechterhaltung der Amplitude des Konverters durch Regulierung von Schwankungen in der Netzspannung.
- **Biegebalken**: Zeigt die während des Schweißens auf ein Werkstück ausgeübte Kraft an. Mit Hilfe des Biegebalkens wird zum einen der Zeitpunkt der Auslösung (Triggerung) von Ultraschall festgelegt und zum anderen ein Kraft/Weg-Diagramm des Betriebszyklus erstellt.
- **Lastregelung** – Aufrechterhaltung der Amplitude des Konverters über den gesamten Arbeitsbereich der Nennleistung.
- **Systemschutzüberwachung (SPM)** – Schützt den Generator durch fünf verschiedene Schutzstufen.  
Spannung  
Strom  
Phase  
Temperatur  
Leistung
- **Select Start** – Es gibt vier Startbereiche. Um den jeweiligen Sonotroden- und Lastanforderungen zu entsprechen, können Sie bei analoger UPS-Konfiguration (UPS = Ultraschallgenerator) über die Funktion „Select Start“ für die Anstiegsrampe der Amplitude zwischen vier Bereichen wählen. Bei digitaler UPS-Konfiguration ermöglicht diese Funktion das Ein- und Ausschalten der Speicher- und der periodischen Suche. Zudem können Sie für die Rampenzeit(en) und für die Suchzeit(en) Zeitbereiche eingeben.
- **Frequenzoffset** – Diese Funktion ermöglicht bei einigen wenigen Anwendungen die Einstellung des Frequenzwertes für den Fall, dass die Werkstückaufnahme oder der Amboss eine Frequenzverschiebung im Generator bewirken. Verwenden Sie diese Funktion nur auf Anweisung von BRANSON.

## 4.2 Kompatibilität von BRANSON-Produkten

Die Generatoren der Serie 2000X sind für die Verwendung mit folgenden Geräten entwickelt worden:

Generator	Vorschubeinheit
2000X t	ae
2000X ea	ae

Tab. 4-1 *Kompatibilität des Generators mit Konvertern von BRANSON*

Modell der Serie 2000X	Konverter
20 kHz/1250 W 20 kHz/2500 W 20 kHz/3300 W 20 kHz/4000 W	CJ20/CR20
30 kHz/ 750 W 30 kHz/ 1500 W	CJ30/ CA30
40 kHz/ 400 W 40 kHz/ 800 W	4TJ/



## 4.3 Funktionen

### 4.3.1 Das Schweißsystem

Das Schweißsystem besteht aus einem Generator und einer Resonanzeinheit (Konverter-Booster-Sonotrode). Es können u.a. folgende Schweißungen ausgeführt werden: Ultraschallschweißen, Einbetten, Nieten, Punktschweißen, Bördeln, Entfernen des Angusses thermoplastischer Werkstücke und Anwendungen mit Dauerschall. Das System ist für automatisches sowie halb-automatisches Schweißen und/oder für manuelle Produktionsvorgänge geeignet.

Nachfolgend sind die Steuerungsfunktionen und Merkmale des Ultraschallschweißsystems der Serie 2000X von BRANSON aufgeführt:

- **16 Parametersätze:** Benutzerkonfiguriertes Schweiß-Setup, das Sie voreinstellen können und bei Bedarf einfach aufrufen, um die Produktion zu starten.
- **19"-Umbaugehäuse:** Kompatibel mit handelsüblichen 19"-Umbaugehäusen. Haltegriffe sind als Zubehör erhältlich.
- **Abfahrgeschwindigkeit:** Einstellung der Relativgeschwindigkeit der Sonotrode zum Werkstück.
- **Abgleich nach der Schweißung:** Diese Funktion ermöglicht am Ende des Zyklus einen Frequenzabgleich, durch den auch der Generator abgeglichen wird.
- **Abgleich, regelmäßiger:** Mit dieser Funktion führen Sie einmal pro Minute einen Frequenzabgleich durch, um die Resonanzfrequenz der Sonotrode im Speicher zu aktualisieren. Dies ist besonders dann sinnvoll, wenn sich das Schweißen auf die Sonotrodentemperatur auswirkt, was wiederum zu einer Änderung der Resonanzfrequenz führt.
- **Alarmer, Prozess-:** Diese Werte stellen Sie zur Qualitätsüberwachung der Werkstücke ein.
- **Amplitudenprofil:** Ein von BRANSON patentierter Ablauf. Um den Kunststofffluss zu steuern, können Sie die Amplitude ändern: während des Schweißzyklus zu einer festgelegten Zeit, nach Erreichen einer bestimmten Energie, Spitzenleistung, eines bestimmten Wegs oder durch ein externes Signal. Mit Hilfe dieser Funktion können Sie die Werkstückkonsistenz, die Werkstückfestigkeit und einen kontrollierten Schweißantrieb sicherstellen.
- **Anzeige Schweißergebnisse:** Von der Schweißmaske aus können Sie auf sämtliche Informationen des letzten abgeschlossenen Schweißzyklus zugreifen.
- **Ausdruck bei Alarm:** Bei Auftreten eines Alarms können Sie Daten sofort ausdrucken. Anhand dieser Informationen können Sie die Einstellungen und Grenzwerte ändern.
- **Ausdruck bei Stichprobe:** Auf der Grundlage einer Stichprobe können Sie Daten ausdrucken. So überprüfen Sie die Prozessstabilität.

- **Ausdruck Daten:** Druckt eine Datenzeile mit Schweißergebnissen.
- **Ausdruck im Hintergrund:** Mit Hilfe dieser Funktion können Sie die Ergebnisse des letzten Schweißzyklus ausdrucken, während der nächste Schweißzyklus schon ausgeführt wird.
- **Ausdruck sofort:** Sie können jederzeit ausdrückbare Daten des letzten abgeschlossenen Schweißzyklus ausdrucken.
- **Ausdrucken, Schweißdatenbank:** Sie können jederzeit alle Schweißparameter der letzten 50 Schweißungen mit den aktuellen Einstellungen ausdrucken.
- **Automatische Benennung von Parametersätzen:** Wenn Sie Ihrer Vor-Einstellung keinen Namen geben, vergibt der Generator einen Namen, der die Betriebsart und die eingestellten Hauptparameter beschreibt.
- **Autotuning:** Stellt sicher, dass Sie die Schweißpresse mit dem höchsten Wirkungsgrad betreiben.
- **Benutzerbenennbare Parametersätzen:** Sie können die Parametersätze mit dem entsprechenden Namen und der Werkstücknummer bezeichnen und so leicht identifizieren.
- **Diagnose beim Einschalten:** Beim Einschalten werden die wichtigsten Komponenten durch die Steuerungen getestet.
- **Digitale Amplitudeneinstellung:** Mit Hilfe dieser Funktion können Sie die für Ihre Anwendung benötigte Amplitude genau einstellen, wodurch die Reproduzierbarkeit von Bereichen und Einstellungen gegenüber analogen Systemen erhöht wird.
- **Digitaler UPS:** Bei digitalem UPS (UPS = Ultraschallgenerator) gibt es programmierbare (über eine digitale Schnittstelle vom Steuerrechner aus) Funktionen, die einen echten Selbstabgleich (Autotune) und einen Rampenstart beim Einrichten ermöglichen. Generator-Parametersätze (Presets) können maßgeschneidert werden.
- **Digitales Abgleichen:** Abgleichen des Generators für Anwendungen und Sonotroden mit den Spitzenwerten des Generator-Arbeitsbereichs.
- **Eilgang:** Ermöglicht für einen Teil des Hubs eine größere Sonotroden-geschwindigkeit. Sobald der eingestellte Weg zurückgelegt ist, wird die Geschwindigkeit auf die Abfahrgeschwindigkeit verringert.
- **Einstellen während der Schweißung:** Mit dem Generator der Serie 2000X können Sie die Schweißparameter ändern, während die Schweißpresse in Betrieb ist. Dies kann bei automatisierten Systemen von Vorteil sein, wenn Sie wegen einer geringfügigen Veränderung nicht den ganzen Ablauf unterbrechen möchten.
- **Energiekompensation:** Verlängern der Schweißzeit um 50% der eingestellten Schweißzeit oder bis zum Erreichen der minimalen Energie; Abschalten der Schweißenergie vor Ablauf der eingestellten Schweißzeit bei Erreichen der maximalen Energie.

- **Englische (USCS)/ metrische Einheiten:** Mit Hilfe dieser Funktion kann unter Verwendung der landesüblichen Einheiten programmiert werden.
- **Externes Terminal:** Am optionalen externen Terminal können Sie vollständige Menüs und Schweißergebnisse auf einem einzigen Bildschirm anzeigen lassen.
- **Folientastatur:** Für eine hohe Zuverlässigkeit und Unempfindlichkeit gegen Industriestaub und -öle.
- **Fremdsprachen:** Die Software stellt beim Starten verschiedene Sprachen zur Auswahl: Englisch, Französisch, Deutsch, Italienisch und Spanisch.
- **Frequenzabgleich:** Mit Hilfe dieser Funktion wird sichergestellt, dass das Schweißsystem bei Resonanzfrequenz betrieben wird; Abgleichfehler werden auf ein Minimum reduziert; die Resonanzeinheit wird mit niedriger Amplitude (ca. 5%) betrieben; Sie können die Resonanzfrequenz der Resonanzeinheit ermitteln und speichern.
- **Frequenzoffset:** Diese Funktion ermöglicht bei einigen wenigen Anwendungen die Einstellung des Frequenzwertes für den Fall, dass die Werkstückaufnahme oder der Amboss eine Frequenzverschiebung im Generator bewirken. Verwenden Sie diese Funktion nur auf Anweisung von BRANSON.
- **Grafiken, Ausdrucken von Leistung, Amplitude, Geschwindigkeit, Weg relativ (Soll), Kraft, Frequenz und Sonotroden-Scan für DUPS:** Der Generator ermöglicht den Ausdruck dieser Daten als Grafiken, durch die auf kritische Punkte des Schweißzyklus hingewiesen wird. Verwenden Sie diese Grafiken, um den Schweißablauf zu optimieren oder die Problempunkte der Anwendung zu erkennen.
- **Grafiken, Autoskalierung:** Beim Ausdruck einer Grafik in der Betriebsart „Zeit“ wird die Zeitachse vom Generator automatisch so skaliert, dass die Grafik eine möglichst hohe Aussagekraft erhält.
- **Grafiken, benutzerdefinierbare:** In allen Betriebsarten können Sie die Skalierung der Zeitachse für jede beliebige Grafik auswählen und so z. B. den Anfang des Schweißzyklus genauer untersuchen.
- **Grenzen für Ausschuss:** Eine Klasse benutzerdefinierbarer Prozessalarmlenken, durch die Sie gewarnt werden, falls ein Werkstück in einen Bereich fällt, den Sie als Ausschuss festgelegt haben.
- **Grenzwerte in der Betriebsart „Weg relativ“:** Die oberen und unteren Verdacht- und Ausschussgrenzen können Sie in der Betriebsart „Weg relativ“ einstellen.
- **Haltekraft:** Die mechanische Kraft, die während der Haltezeit des Schweißzyklus auf das Werkstück ausgeübt wird.
- **Kraftprofil:** Um den Kunststofffluss zu steuern, können Sie die mechanische Kraft während des Schweißzyklus zu einer festgelegten Zeit ändern:
  - nach Erreichen einer bestimmten Energie,

- Spitzenleistung,
- nach Erreichen eines bestimmten Weges oder
- durch ein externes Signal.

Benutzen Sie diese Funktion, um Werkstückkonsistenz, Werkstückfestigkeit und Schweißaustrieb zu überprüfen.

- **Millisekundengenaue Steuerung und Abtastfrequenz:** Diese Funktion ermöglicht 1000 Abtast- und Steuerungsvorgänge pro Sekunde.
- **Nachimpuls:** Mit Hilfe dieser Funktion können Sie nach den Schweiß- und Halteschritten einen Nachimpuls einschalten, um die Werkstücke von der Sonotrode zu trennen.
- **Paralleler Port:** Der parallele Port unterstützt Drucker.
- **Parameterbereich, Überprüfung:** Bei Eingabe eines ungültigen Parameters zeigt der Generator den gültigen Bereich an.
- **Parametereingabe über Tastatur:** Für direkte Eingaben ist das System mit einer Tastatur ausgestattet. Die Tasten Plus (+) und Minus (-) dienen zum Anpassen bereits eingegebener Werte.
- **Passwortschutz:** Mit Hilfe dieser Funktion unterbinden Sie nicht autorisierte Änderungen an Ihren Einstellungen. Sie können ein persönliches Passwort festlegen.
- **Pretrigger (Vor-Auslösung):** Um die Leistung zu erhöhen, können Sie die Ultraschallabgabe mit Hilfe des Pretriggers anschalten, bevor die Sonotrode auf dem Werkstück aufsetzt.
- **Rampenstart:** Der Generator und die Sonotrode werden mit optimaler Rate gestartet, um die elektrische und mechanische Beanspruchung des Systems gering zu halten.
- **Resonanzanalyse:** Ein Scan zur Verbesserung der Auswahl von Betriebsfrequenz und Steuerparametern. Diese Funktion steht nur bei digitalem UPS zur Verfügung.
- **Schließkraft Aus:** Sobald Sie die Starttaster in der Funktion „Horn down“ (= Sonotrode abwärts) loslassen, fährt die Sonotrode wieder aufwärts.
- **Schweiß-Betriebsarten (= Modus):** Zeit, Energie, Spitzenleistung, Weg absolut, Weg relativ und Metallkontakt. Beim Generator der Serie 2000X gibt es verschiedene Schweiß-Betriebsarten, so dass Sie die Betriebsart auswählen können, der Ihrer jeweiligen Anwendung am besten entspricht.
- **Setup-Prüfung:** Wenn Sie ein widersprüchliches Setup erstellen, werden Sie über den jeweiligen Widerspruch informiert.
- **Sonotrode ab [Horn down]:** Schließkraft Ein: Mit der Funktion „Sonotrode ab“ (Horn Down) können Sie die Startschalter lösen, nachdem die Sonotrode auf das Werkstück aufgesetzt hat, wobei die Schließkraft der Sonotrode weiterhin auf das Werkstück wirkt. Um das Werkstück zu lösen, drücken Sie den Horn Down-Taster erneut.

- **Sonotrode ab-Anzeige:** Während die Sonotrode abgesenkt ist, werden Weg absolut, Kraft und Druck digital angezeigt, so dass Sie korrekte Grenz- und Abschaltwerte bestimmen können.
- **Sonotrode ab-Funktion (Horn Down):** Ein Vorgang, um von Hand Einrichtung und Ausrichtung des Systems zu überprüfen.
- **Speicher:** Ist die Speicherung aktiviert, werden Schweißparameter am Ende des Zyklus eingetragen.
- **Steurgrenzen:** Steuerungen in Verbindung mit der Haupt-Betriebsart; diese benutzerprogrammierten Grenzen ermöglichen eine zusätzliche Kontrolle des Schweißprozesses.
- **Systeminformations-Anzeige:** Diese Anzeige liefert Informationen über das Schweißsystem. Halten Sie diese Informationen bereit, wenn Sie den Service von BRANSON in Anspruch nehmen.
- **Test-Diagnose:** Mit der Test-Diagnose können Sie die Ergebnisse des Ultraschallschweißsystems digital und als Balkendiagramm anzeigen lassen.
- **Vakuumfluoreszenzanzeige:** Ermöglicht auch bei schlechten Lichtverhältnissen eine gut lesbare Anzeige.
- **VE Freigabe-Ausgang:** Dieser Ausgang dient der Automatisierung; Sie können das Förderzeug aktivieren, bevor die Sonotrode vollständig zurückgezogen wurde.
- **Verdachtsgrenzen:** Eine Klasse benutzerdefinierbarer Prozessalarmlen, die Sie warnt, falls ein Werkstück in einen Bereich fällt, den Sie als Prüfbereich festgelegt haben.
- **Verknüpfung zum Ändern der Hauptparameter:** Von der Schweißmaske aus können Sie zu einem Bildschirm wechseln, in dem Sie die Hauptparameter verändern können. So können Sie kleine Anpassungen bequem vornehmen.
- **Parametersätze (Presets):** Der digitale UPS kann je nach Funktionsebene und UPS-Art Parametersätze mit Betriebsparametern für den Generator speichern.
- **Zeit- und Datumsmarke für Zyklus:** Für Zwecke der Produktions- und Qualitätskontrolle versieht der Generator jeden Zyklus mit einem Zeit- und Tagesstempel. Die Uhr ist schaltjahrfähig.
- **Zyklusabbrüche:** Hierbei handelt es sich um benutzerprogrammierte Bedingungen (Teilerkennung und Metallkontakt), bei deren Eintreten der Zyklus beendet wird. Diese dienen als Sicherheitsgrenzwerte, um den Verschleiß am System und am Werkzeug gering zu halten.

#### 4.3.2 Der Generator

Der Generator besteht aus einem Ultraschallgeneratormodul und einem Controllermodul. Das Ultraschallgenerator-Modul wandelt Netzspannung (50/60 Hz) in elektrische Energie mit einer Frequenz von 20, 30 oder 40 kHz um. Die Steuerung des Systems wird vom Steuerrechner übernommen.

Der Generator wird entweder mit analogem oder digitalem UPS konfiguriert. Ein analoger Generator verfügt über eine Vor-Einstellung, mit der die werkseitigen Standardeinstellungen aktiviert werden.

Ein digitaler Generator weist eine Bibliothek von bis zu 18 festen Parametersätzen für die Änderung verschiedener Prozessparameter auf, die für den Generator eindeutig sind. Für diese Änderungen können Sie Namen vergeben, welche die jeweilige Anwendung bezeichnen; sie werden vor dem Versand im BRANSON-Werk in den Speicher geladen. Die Parameter der einzelnen Parametersätze können nur durch BRANSON geändert werden. Zunächst ist eine Vor-Einstellung werkseitig auf Standardwerte eingestellt. Zugriff besteht über eine V.24-Verbindung zum Steuerrechner.

#### **4.3.3 Die Vorschubeinheit**

Bei der Vorschubeinheit handelt es sich um ein elektropneumatisches System, bestehend aus einer Ultraschallresonanzeinheit (Konverter/Booster/ Sonotrode), welche die für das Werkstück erforderliche Kraft und Ultraschallenergie liefert. Die Pneumatik ist in der oberen Hälfte der Vorschubeinheit gekapselt, und die Vorschubeinheit enthält einen Biegebalken sowie ein Längenmesssystem und ein Proportionalventil.

#### **Der Konverter**

Der Konverter ist in die Vorschubeinheit integriert und bildet einen Teil der Ultraschallresonanzeinheit. Die vom Generator erzeugte elektrische Ultraschallenergie wird in den Konverter (auch: Wandler) eingebracht. So werden die hochfrequenten elektrischen Schwingungen in mechanische Schwingungen mit identischer Frequenz umgewandelt. Piezoelektrische keramische Elemente bilden das Kernstück des Konverters. Unter Wechselspannung weiten sich diese Elemente abwechselnd aus und ziehen sich dann wieder zusammen. Mehr als 90% der elektrischen Energie wird so in mechanische Energie umgewandelt.

#### **Der Booster**

Der erfolgreiche Betrieb einer Ultraschallbaugruppe hängt wesentlich von der Amplitude der Bewegung an der Stirnfläche der Sonotrode ab. Die Amplitude ist eine Funktion der Sonotrodenform, die weitgehend durch die Größe und Form der zu fügenden Werkstücke bestimmt ist. Der Booster kann als ein mechanischer Transformator verwendet werden, mit dessen Hilfe Sie die Amplitude der Schwingungen vergrößern oder verkleinern, welche die Sonotrode auf die Werkstücke ausgeübt.

Der Booster ist ein mechanisches Zwischenstück aus Aluminium oder Titan mit einer Länge, die der halben Wellenlänge entspricht. Der Booster ist ein Teil der Ultraschall-Resonanzeinheit und stellt die Ver-

bindung zwischen Konverter und Sonotrode her. Weiter bietet der Booster einen Anpresspunkt, der für eine starre Verbindung der Elemente der Resonanzeinheit erforderlich ist.

Booster sind so ausgelegt, dass sie mit derselben Frequenz schwingen wie der jeweilige Konverter, mit dem sie verwendet werden. Sie werden meist im Schwingungsknoten (minimale Schwingung) der Axialbewegung angebracht. So wird der Energieverlust auf ein Minimum reduziert und die Übertragung der Schwingungen in die Vorschubeinheit verhindert.

## Die Sonotrode

Die Sonotrode wird entsprechend der jeweiligen Anwendung ausgewählt oder angefertigt. Sonotroden sind üblicherweise Metallabschnitte mit einer Länge, die der halben Wellenlänge entspricht. Sie bringen die erforderliche Kraft und die Schwingungen einheitlich in die zu fügenden Werkstücke ein. Die Sonotrode überträgt Ultraschallschwingungen vom Konverter auf das Werkstück. Die Sonotrode wird als Teil der Ultraschall-Resonanzeinheit am Booster angebracht.

Je nach Profil werden Sonotroden als gestuft, konisch, exponential, Stabsonotrode oder katenoidal bezeichnet. Durch die Form der Sonotrode wird die Amplitude an der Sonotrodenstirnfläche bestimmt. Je nach Anwendung können Sonotroden aus Titanlegierungen, Aluminium oder Stahl hergestellt werden. Titanlegierungen eignen sich aufgrund der hohen Festigkeit und den geringen Verlusten am besten für die Sonotrodenherstellung. Aluminiumsonotroden sind normalerweise chrom- oder nickelbeschichtet oder aber hartvergütet, um den Verschleiß zu verringern. Stahlsonotroden eignen sich für geringe Amplituden und Fälle, die große Härte erfordern, wie z. B. das Einlegen.

## Biegebalken und dynamische Aufrechterhaltung des Drucks

Der Biegebalken misst die auf das Werkstück ausgeübte Kraft, um die Ultraschallabgabe auszulösen und die Schweißparameter aufzuzeichnen. Durch den Biegebalken wird sichergestellt, dass vor der Einleitung des Ultraschalls Druck auf das Werkstück ausgeübt wird.

Um stetigen Kontakt zwischen Sonotrode und Werkstück beim Abfahren im Werkstück zu gewährleisten, sorgt der Biegebalken für eine dynamische Aufrechterhaltung des Drucks (Dynamic Follow-through). Während der Kunststoff schmilzt, wird durch den Biegebalken eine gleichmäßige Einleitung des Ultraschalls in das Werkstück erreicht.

### **Längenmesssystem**

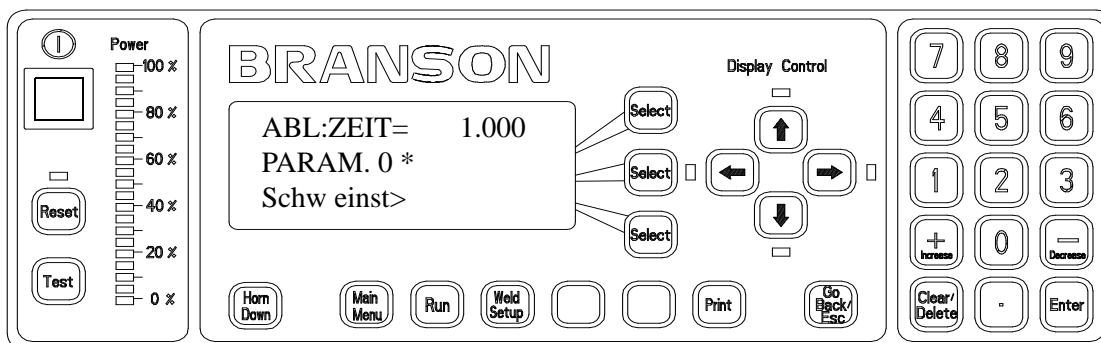
Das Längenmesssystem misst den von der Sonotrode zurückgelegten Weg. Je nach Einstellung des Generators kann das Längenmesssystem

- das Schweißen in den Betriebsarten „Weg absolut“ und „Weg relativ“ ermöglichen,
- ungeeignete Setups erkennen,
- die Qualitätssteuerung des Schweißens verbessern.



#### 4.4 Bedienelemente an Modul und Gerätefront

Abb. 4-1 Anzeige der Gerätefront des Generators 2000X nach dem Einschalten



\*Digitale Generatoren (DUPS) sind an der Gerätefront durch „DIGITAL“ gekennzeichnet.

Die Bedienelemente sind in der Reihenfolge von links nach rechts erklärt:

- **(Power), Einschalttaster:** Wählen Sie diesen Taster, um das System ein- und auszuschalten. Wenn Sie den Taster loslassen, zeigt das Leuchten des Tasters an, dass das System eingeschaltet ist.
- **Reset [Zurücksetzen]:** Wählen Sie diesen Taster, um Alarme zu löschen. Ein Reset können Sie nur von der Schweißmaske aus durchführen.
- **Test:** Wenn Sie diesen Taster wählen, erhalten Sie ein Menü zum Testen von Generator, Sonotrode, Booster und Konverter angezeigt.
- **Power, Leistungsgrafik:** Zeigt die während des letzten Schweißzyklus oder im Testlauf gelieferte Nennleistung in Prozent an. Zur Anzeige einer kleineren Leistung können Sie eine genauere Skala wählen.
- **Horn Down [Sonotrode abwärts]:** Mit diesem Taster aktivieren Sie ein Menü zum Absenken der Sonotrode und zum Ausrichten der Werkstückaufnahme bei „Ultraschall aus“. Bei diesem Vorgang werden Sie von Menüs geführt.
- **Main Menu:** Wenn Sie diesen Taster wählen, gelangen Sie zum Hauptmenü zurück.
- **Run:** Wählen Sie auf „Run“, um zur Schweißmaske zu gelangen.
- **Weld Setup:** Wenn Sie diesen Taster wählen, erhalten Sie ein Einrichten-Menü.
- **Select-Taster:** Jeder Taster ist mit einer Menüzeile verknüpft. Um eine Zeile des Menüs auszuwählen, wählen Sie den entsprechenden Taster.

- **Print:** Wählen Sie diesen Taster, um ein Menü mit Optionen zum Drucken und zur Druckereinrichtung zu erhalten.
- **Display (Anzeige) Control-Tasten und LED-Anzeigen:**
- Die LED-Anzeigen neben den einzelnen Steuertasten weisen darauf hin, dass es in Richtung des leuchtenden Pfeils weitere Menüzeilen gibt.
- Wählen Sie die Pfeiltaste nach unten/ nach oben, um im Menü die vorhergehende oder folgende Zeile anzeigen zu lassen.
- Wählen Sie die Pfeiltasten nach rechts/ links, um einen erweiterten Menübildschirm anzuzeigen, z. B. Schweißergebnisse.
- **Go Back/Esc:** Wählen Sie diesen Taster, um von der aktuellen Maske zur vorherigen Maske oder Untermaske zurückzukehren; beim Ändern eines Parameters wählen Sie diesen Taster, um die Änderung abubrechen und den zuletzt gespeicherten Wert wiederherzustellen. Durch wiederholtes Wählen dieses Tasters gelangen Sie zum Hauptmenü zurück.
- **Numerisches Tastenfeld:** Um Werte auszuwählen, drücken Sie diese Tasten.
- **+ Increase [Erhöhen]:** Mit diesem Taster erhöhen Sie einen Parameterwert.
- **Clear/Delete:** Mit diesem Taster wird ein ausgewählter Wert gelöscht.
- **- Decrease [Verringern]:** Mit diesem Taster verringern Sie einen Parameterwert.
- **Enter:** Wählen Sie Enter, um eine Auswahl zu akzeptieren oder den für einen Parameter eingegebenen Wert zu speichern.

## 4.5 Schweißsysteme

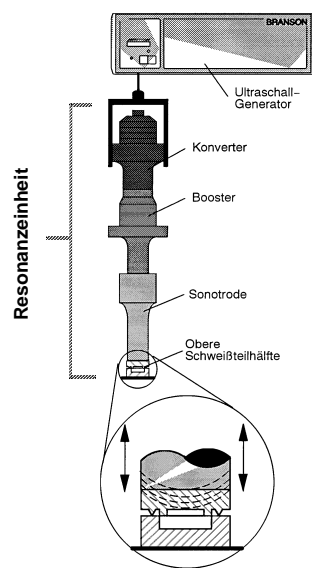
### 4.5.1 Funktionsprinzip

Beim Ultraschallschweißen thermoplastischer Werkstücke werden hochfrequente Schwingungen in die zu fügenden Werkstücke eingebracht. Durch Oberflächenreibung und intermolekulare Reibung bewirken die Schwingungen an der Fügezone einen schnellen Temperaturanstieg.

Sobald die Temperatur einen Wert erreicht hat, der den Kunststoff schmelzen lässt, kommt es zwischen den Werkstücken zu einem Materialfluss. Wenn keine Schwingungen mehr eingebracht werden, verfestigt sich das Material unter Druck, und es entsteht eine Schweißverbindung.

Die meisten Schweißsysteme für Kunststoffe arbeiten mit einer Frequenz, die oberhalb des vom menschlichen Ohr zu hörenden Bereichs (bis 18 kHz) liegt. Man spricht daher von Ultraschallschweißsystemen.

Abb. 4-2 Funktionsprinzip des Ultraschallschweißens



### 4.5.2 Schweißsystem-Anwendungen

Für die Schweißsysteme der Serie 2000X gibt es folgende Anwendungsmöglichkeiten:

- Ultraschallschweißen,
- Schneiden und Versiegeln thermoplastischer Textilien und Folien,
- Nieten, Punktschweißen, Bördeln und Entfernen des Angusses thermoplastischer Werkstücke,
- andere Anwendungen der Ultraschallverarbeitung.

## **5 Lieferung und Handhabung**

4.1	Transport und Handhabung .....	4-2
4.2	Empfang .....	4-3
4.3	Auspacken .....	4-4
4.4	Geräte einsenden .....	4-4

## 5.1 Transport und Handhabung



### ACHTUNG

Die inneren Bauteile des Generators sind gegenüber elektrostatischer Ladung empfindlich. Viele Bauteile können durch Fallenlassen des Geräts, unsachgemäßen Transport oder falsche Handhabung beschädigt werden.

### Umgebungsspezifikationen

Der Generator ist ein elektronisches Gerät, das Netzspannung in Ultraschallenergie umwandelt und Benutzereingaben zum Schweißen verarbeitet.

Die folgenden Umgebungsdaten müssen beim Transport des Generators beachtet werden.

Tab. 5-1 Umgebungsspezifikationen

Umgebung	Bereich
Umgebungstemperatur (Betrieb)	+5°C bis +50°C (+41°F bis +122°C)
Lagerungs-/ Transporttemperatur	-25°C bis +70°C (-13°F bis +158°F)
Stoß/ Vibration (Transport)	40 g Schockfestigkeit/ 0,5 g und (3-100 Hz) Vibration gemäß ASTM (amerikanische Gesellschaft für Versuche und Werkstoffe) 3332-88 und 3580-90
Luftfeuchtigkeit	30% bis 95%, nicht kondensierend

## 5.2 Empfang

Der Generator ist ein empfindliches elektronisches Gerät. Viele Bauteile können durch Fallenlassen des Geräts oder falsche Handhabung beschädigt werden.



### ACHTUNG

**Die Vorschubeinheit und der Generator sind schwer. Beim Heben, Auspacken oder Installieren ist eventuell die Hilfe weiterer Mitarbeiter sowie die Verwendung von Hebebühnen oder Hebezeugen erforderlich.**

### Lieferumfang

BRANSON-Generatoren werden vor dem Versand sorgfältig geprüft und verpackt. Sie sollten jedoch nach Erhalt des Geräts die nachfolgende Eingangskontrolle vornehmen.

Führen Sie die folgenden Schritte zum Überprüfen des Generators aus:

Tab. 5-2 *Eingangskontrolle*

Schritt	Vorgehensweise
1	Kontrollieren Sie die Vollständigkeit anhand des Lieferscheins.
2	Achten Sie auf sichtbare Schäden der Verpackung oder am Gerät.
3	Sollten Sie irgendwelche durch den Transport bedingte Schäden am Gerät feststellen, benachrichtigen Sie umgehend den Spediteur. Bewahren Sie das Verpackungsmaterial für Überprüfungs-zwecke oder einen möglichen späteren Rückversand des Geräts auf.
4	Stellen Sie fest, ob sich während des Transports Bauteile gelockert haben und ziehen Sie die entsprechenden Schrauben ggf. nach.

### 5.3 Auspacken

Der Generator ist komplett zusammengebaut. Der Versand erfolgt in einem festen Pappkarton. Einige zusätzliche Teile werden zusammen mit dem Generator in dem Karton verschickt.

Packen Sie den Generator wie folgt aus:

Tab. 5-3 Vorgehensweise beim Auspacken

Schritt	Vorgehensweise
1	Packen Sie den Generator sofort nach Ankunft aus. Bewahren Sie das Verpackungsmaterial auf.
2	Untersuchen Sie die Bedienelemente, Anzeigen und Oberflächen nach Anzeichen von Beschädigungen.
3	Lagern oder verschicken Sie den Generator nur bei Temperaturen zwischen $-25\text{ °C}$ bis $+70\text{ °C}$ ( $-22\text{ °F}$ bis $+158\text{ °F}$ ).

### 5.4 Geräte einsenden

Bevor Sie Geräte an BRANSON zurücksenden, setzen Sie sich bitte mit Ihrer BRANSON-Vertretung in Verbindung.



## **6 Installation und Einrichtung**

5.1	Installation .....	5-2
5.2	Bestandsaufnahme der Kleinteile .....	5-3
5.3	Installationsvoraussetzungen .....	5-5
5.4	Anschluss für Starttaster (automatisiert) .....	5-10
5.5	Installation im Einschubschrank .....	5-20
5.6	Montage der Resonanzeinheit .....	5-21
5.7	Einbau der Resonanzeinheit in die Vorschubeinheit .....	5-26
5.8	Überprüfen der Installation .....	5-29
5.9	Haben Sie noch Fragen? .....	5-30



## **6.1 Installation**

Dieses Kapitel beschreibt die Installation des Generators. Zum Auspacken der Vorschubeinheit siehe die betreffende Betriebsanleitung, zum Auspacken des Generators siehe Kapitel 5.

Im Karton, mit dem Sie den Generator erhalten, sind auch die Werkzeuge und andere Teile. Diese Gegenstände können sich in kleinen, separaten Kartons oder im Karton unterhalb des Generators befinden.

## 6.2 Bestandsaufnahme der Kleinteile

Tab. 6-1 Kleinteile im Lieferumfang eines Generators und/oder einer Vorschubeinheit (=x)

Teil oder Ausrüstung	Ultraschallgenerator der Serie 2000X			Vorschubeinheit		
	20kHz	30kHz	40kHz	Schweiß- presse (Grundplatte)	Schweiß- presse (Flansch)	ohne Schweiß- presse
Schraubenschlüssel (T-Griff) (nicht beim Generator 2000X t)				x	x	x
Mylar-Zwischen- scheiben-Satz	x	x				
Silikonfett			x			
Montageschrauben						x
20-kHz-Schlüssel (2)	x					
30kHz-Schlüssel (2)		x				
40-kHz-Schlüssel (2)			x			
40-kHz-Adapter				Bestellteil	Bestellteil	Bestellteil
40-kHz-Adapter- schlüssel				geliefert mit Adapter	geliefert mit Adapter	geliefert mit Adapter
Schrauben und Unterlegscheiben für Werkstückaufnahme				x		
M8 Inbusschlüssel				x		
5/64" Inbusschlüssel						

Generator 2000X ea Version 19.01.2011

© 2011 BRANSON Ultraschall

## Verkabelung

Generator und Vorschubeinheit sind durch zwei Kabel verbunden: durch das Schnittstellenkabel für die Vorschubeinheit und das HF-Kabel. Für automatisierte Systeme benötigen Sie zudem ein J911-Startkabel und ein Benutzerschnittstellen-Kabel. Auf Ihrer Rechnung sind Kabeltypen und Kabellängen aufgeführt.

Tab. 6-2 Kabelliste

101-241-203	Schnittstelle für Vorschubeinheit (2,5 m)
101-241-204	Schnittstelle für Vorschubeinheit (4,5 m)
101-241-205	Schnittstelle für Vorschubeinheit (7,5 m)
101-241-206	Schnittstelle für Vorschubeinheit (15 m)
101-241-207	Alarmschnittstelle (2,5 m)

Tab. 6-2 Kabelliste

101-241-208	Alarmschnittstelle (4,5 m)
101-241-209	Alarmschnittstelle (7,5 m)
101-241-258	Alarmschnittstelle (15 m)
101-240-072	J913-Startkabel (7,5 m)
101-241-248	Terminal (2,5 m)
101-241-249	Terminal (4,5 m)
101-241-250	Terminal (7,5 m)
101-240-176	HF-Kabel 2,5 m, J931C
101-240-177	HF-Kabel 4,5 m, J931C
101-240-178	HF-Kabel 7,5 m, J931C Hinweis: Nicht für 30-kHz- oder 40-kHz-Systeme
101-240-199	HF-Kabel 15 m, J931C
101-240-179	HF-Kabel 2,5 m, J934C
101-240-188	HF-Kabel 4,5 m, J934C
101-240-182	HF-Kabel 6 m, J934C
100-143-043	Drucker, 2 m

## 6.3 Installationsvoraussetzungen

In diesem Abschnitt werden Angaben zum möglichen Aufstellort, zu den Abmessungen der Hauptbaugruppen, Umgebungsbedingungen, elektrischen Anforderungen und Belüftungsanforderungen aufgeführt. Diese Angaben werden Sie bei der erfolgreichen Planung und Durchführung der Installation unterstützen.

### 6.3.1 Aufstellort

Zulässige Entfernungen zum Aufstellungen des Generators von der Vorschubeinheit:

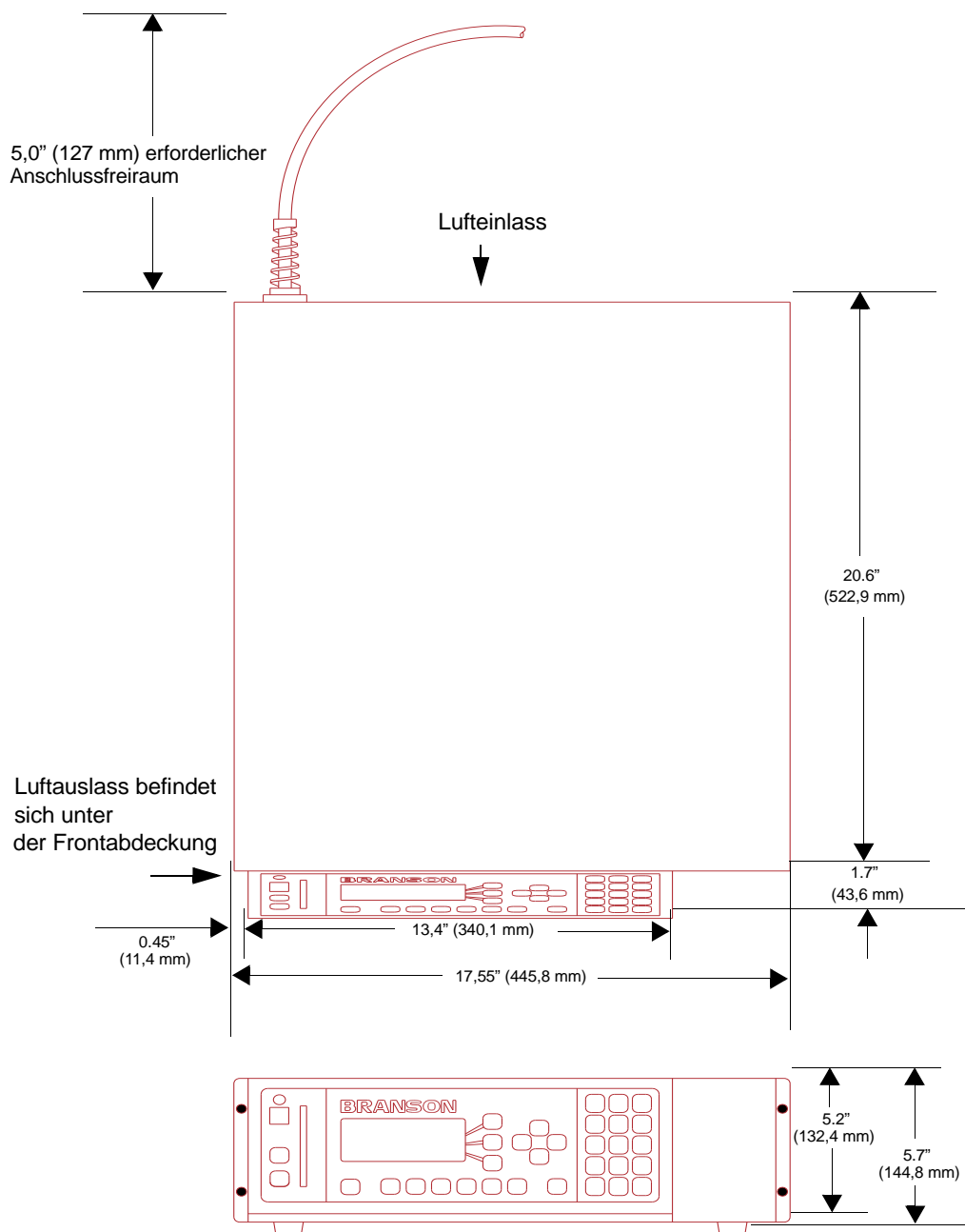
20-kHz-Anwendungen: bis zu 15 m

30-kHz-Anwendungen: 6 m

40-kHz-Anwendungen: 4,5 m.

Sie müssen den Generator für Parameterumstellungen durch den Benutzer zugänglich und waagrecht aufstellen. Der Generator ist zudem so aufzustellen, dass kein Staub, Schmutz oder andere Stoffe durch den hinteren Lüfter eingesaugt werden können. Beachten Sie auch die nachfolgende Konstruktionszeichnung. Alle Maße sind ungefähre Angaben und können je nach Modell schwanken:

Abb. 6-1 Konstruktionszeichnung Generator



### 6.3.2 Umgebungsbedingungen

Tab. 6-3 Umgebungsbedingungen

Umgebungskriterium	Zulässiger Bereich
Luftfeuchtigkeit	30% bis 95%, nicht kondensierend
Umgebungstemperatur (Betrieb)	+5°C bis +50°C (+41 °F bis 122 °F)
Lagerungs-/Transporttemperatur	-25° C bis +55° C (-13 °F bis +131° F) Für 24 Stunden bis zu +70° C (+158° F)

### 6.3.3 Leistungsaufnahme

Schließen Sie den Generator an eine einphasige geerdete 3-polige Stromquelle mit 50 bzw. 60 Hz an. In [Tab. 6-4](#) sind Stromstärken und Nennleistungen für Sicherungen der verschiedenen Modelle aufgelistet.

Tab. 6-4 Leistungsanforderungen

Modell	Eingangsspannung	Maximale Stromstärke	Sicherung
20 kHz/ 1250 W	100V-120V	13A	20 A (alle)
	200V-240V	7A	
20 kHz/ 2500 W	200V-240V	13A	
20 kHz/ 3300 W	200V-240V	19A	
20 kHz/ 4000 W	220V-240V	25A	
30 kHz/ 1500* W	100V-120V	20A	
	200V-240V	10A	
40 kHz/ 400 W	100V-120V	5A	
	200V-240V	3A	
40 kHz/ 800 W	100V-120V	10A	
	200V-240V	5A	

\* spezielle 20-A-/ 120-V-Steckdose erforderlich

### 6.3.4 Aufbau des Generators

Der Generator ist für den Gebrauch auf einer Werkbank (Gummifüße unten) innerhalb der Kabelreichweite der Vorschubeinheit konstruiert. Er kann auch in einem Standard-19-Zoll-Einschubschrank installiert werden. Auf Wunsch ist ein Haltegriff-Satz lieferbar. Der Generator verfügt über zwei an der Rückseite angebrachte Lüfter, welche die Kühlluft von hinten nach vorn führen. Die Luft muss frei von Verunreinigungen sein.

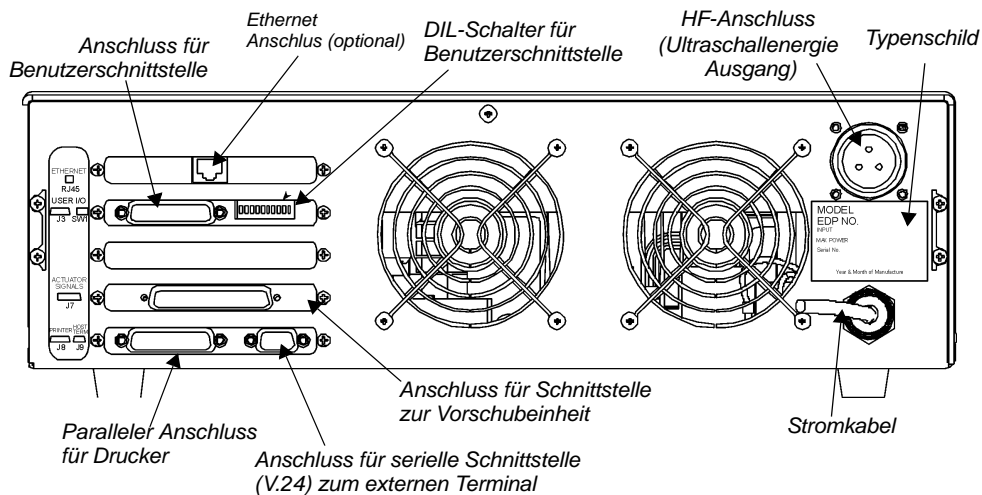
Stellen Sie den Generator nicht am Boden oder an anderen Stellen auf, wo Staub, Schmutz oder Fremdkörper in den Generator gelangen können.

Die Bedienelemente auf der Gerätefront des Generators müssen für Einstellungsänderungen zugänglich und lesbar sein.

Alle elektrischen Anschlüsse werden an der Rückseite des Generators vorgenommen. Für den Generator wird am Arbeitsplatz für Kabelanschlüsse und Belüftung ausreichend Freiraum benötigt, ca. 10 cm oder mehr an den Seiten und 15 cm auf der Rückseite. Legen Sie keine Gegenstände auf das Generatorgehäuse!

### 6.3.5 Anschließen von Generator und Vorschubeinheit

Abb. 6-2 Anschlüsse an der Rückseite des Generators



#### HINWEIS

**Alle externen Kabel (Alarmkabel usw.) müssen abgeschirmt sein!**

### 6.3.6 Eingangsleistung (Netz)

Für das System wird Einphasenstrom benötigt, der dem Generator über das mitgelieferte Netzkabel zugeführt wird. Einheiten mit 200 bis 240 V Nennspannung werden mit einem landesüblichen Stecker ausgeliefert. Beachten Sie das Typenschild Ihrer Einheit, um festzustellen, welche Nennleistung für Ihr Modell gilt.

### 6.3.7 Ausgangsleistung (HF-Kabel)

Die Ultraschallenergie wird mit einer verschraubbaren Steckverbindung an der Rückseite des Generators zugeführt, der je nach Anwendung mit der Vorschubeinheit oder dem Konverter verbunden ist.

### 6.3.8 Externe Verbindungsmöglichkeit

Optionales Ethernet verfügbar; Standardmäßige 10/100 Mbps PCI-Ethernet-Schnittstelle mit RJ-45-Anschluss für Netzwerkbetrieb. Verwendung des Protokolls IEEE 802.3.

**GEFAHR**

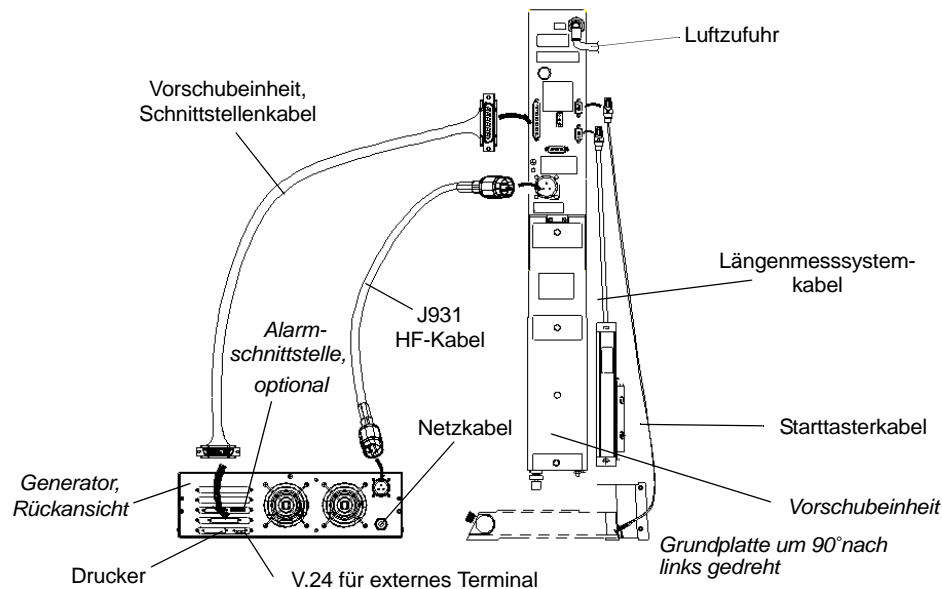
**Betreiben Sie das System nie, wenn das HF-Kabel nicht angeschlossen oder beschädigt ist.**

Die Kabellängen sind aufgrund von Art und Menge der Energiezufuhr und der Steuerung des restlichen Systems beschränkt. Leistung und Schweißergebnisse können durch gequetschte, eingeklemmte, beschädigte oder veränderte HF-Kabel beeinträchtigt werden. Wenden Sie sich an Ihre BRANSON-Vertretung, falls Sie spezielle Kabel benötigen. In einigen Fällen ist es möglich, durch Fernbedienung von einer Benutzerschnittstelle oder von einem externen Terminal aus Distanzprobleme zu überwinden.

**6.3.9 Anschließen von Generator und Vorschubeinheit**

Vorschubeinheiten der Serie 2000X verfügen über zwei elektrische Anschlüsse für die Verbindung zwischen Generator und Vorschubeinheit: das HF-Kabel und das Schnittstellenkabel für die Vorschubeinheit. Für die Übertragung der Leistungs- und Steuersignale zwischen den Generatoren der Serie 2000X und einer BRANSON-Vorschubeinheit wird ein 37-adriges Kabel verwendet. Das Kabel verläuft von der Rückseite des Generators zur Rückseite der Vorschubeinheit. Abb. 6-2 zeigt die Anschlüsse an der Rückseite des Generators. Außer diesen in Abb. 6-2 gezeigten Standardanschlüssen kann es an Vorschubeinheit und Generator weitere Anschlüsse geben.

Abb. 6-3 Elektrische Anschlüsse vom Generator zu einer Vorschubeinheit der Serie 2000X





## 6.4 Anschluss für Starttaster (automatisiert)



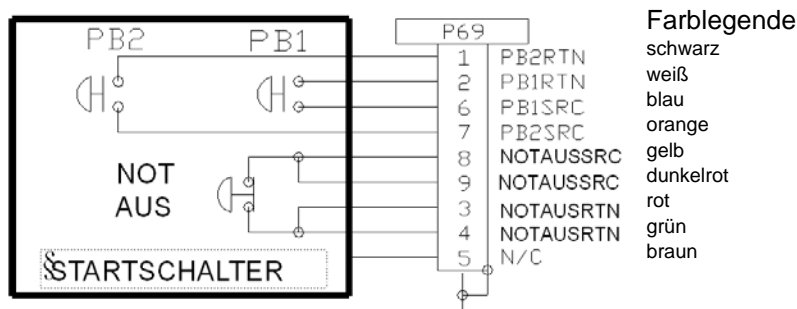
### HINWEIS

Weitere Informationen zum Thema Automatisierung finden Sie in Anhang D.

Für eine BRANSON-Vorschubeinheit werden 2 Starttaster (Zweihandauslösung, PB1 und PB2 für Palm button, siehe Abb. unten) und eine NOT-AUS-Schaltung benötigt. Bei Schweißpressen mit Grundplatte sind diese Schaltungen vorhanden (werkseitig installiert und angeschlossen).

Bei Schweißpressen mit Flansch oder Vorschubeinheiten ohne Schweißpresse hingegen müssen Sie diese Start- und NOT-AUS-Schaltungen wie folgt vornehmen:

Abb. 6-4 Starttaster-Anschlüsse



### HINWEIS

Sie können Halbleiterbauteile anstelle von mechanischen Starttastern verwenden, sofern deren Verluststrom 7 mA nicht übersteigt.



### HINWEIS

Um den Start auszulösen, müssen die Starttaster PB1 und PB2 der Zweihandauslösung nacheinander innerhalb von 200 Millisekunden schließen und so lange geschlossen bleiben, bis das WELD ON-Signal aktiviert wird.

BASE/START ist der DB-9 Sub-D-Stecker an der Rückseite der Vorschubeinheit. Für das Kabel benötigen Sie einen DB-9 Sub-D-Stecker.

PB1 und PB2 sind gewöhnlich offene Starttaster (Zweihandauslösung), die Sie gleichzeitig drücken müssen, um den Schweißzyklus zu starten. Sie müssen innerhalb von 200 Millisekunden nacheinander betätigt werden; ansonsten erhalten Sie die Fehlermeldung: „Start *sc* *zeit*“ angezeigt. Ein Neustart ist nicht erforderlich. Beim nächsten Zyklus müssen Sie die Schalter jedoch rechtzeitig betätigen, um eine erneute Fehlermeldung auszuschließen. Siehe auch Hinweis oben.

NOT AUS ist ein NOT-AUS-Taster, der normalerweise geschlossen ist.

#### 6.4.1 Serielle Schnittstelle (V.24)

Für externe Terminals oder Host-Rechner steht eine V.24 serielle Schnittstelle (DB-9) zur Verfügung. Bisher gibt es drei Datenleitungen: Daten senden, Daten empfangen und Signalmasse. Die übrigen Datenleitungen sind „reserviert“. Ein Nullmodem-Kabel ist erforderlich.

Die COM-Parameter sind festgelegt und können nicht verändert oder im Menü eingesehen werden.

Die festen Werte sind:

1. Übertragungsgeschwindigkeit = 9600 Baud
2. keine Parität
3. 1 Stoppbit
4. 8 Datenbits

Falls Sie ein externes Terminal verwenden, schließen Sie an diese Schnittstelle ein BRANSON-Terminal an, um das System einzurichten, Parameter zu ändern und auf Systemmenüs zuzugreifen.

Für die Verwendung der Host-Rechner-Schnittstelle wird ein kundenspezifisches Programm geschrieben. Klären Sie dies mit Ihrer BRANSON-Vertretung oder mit dem BRANSON-Kundendienst.

#### 6.4.2 Paralleler Anschluss für Drucker

Sie können verschiedene Druckermodelle am Druckeranschluss anschließen und so Schweißberichte und grafischen Darstellungen der Schweißergebnisse ausdrucken. Nadel- und Tintenstrahldrucker sind möglich. Für viele Produktionsanwendungen wird die Formularvorschubfunktion von Nadeldruckern bevorzugt verwendet. Lassen Sie sich ggf. einen für Ihre Zwecke geeigneten Drucker von Ihrer BRANSON-Vertretung empfehlen.

Die in Tab. 6-5 aufgeführten Drucker sind sorgfältig auf ihre Kompatibilität mit BRANSON-Produkten getestet worden. Die Drucker Panasonic 1091 und Epson LX300 haben sich als nicht kompatibel erwiesen.

Die Druckerschnittstelle ist für ein 36-poliges Centronics-Kabel ausgelegt (BRANSON-Druckerkabel EDP 100-143-043).

Tab. 6-5 Drucker

Hersteller	Modell-Nr.		
Epson	LQ-570	FX-980	Stylus 900
Okidata	5340HE	320 Turbo	520**
Panasonic	1180	1150	
H-P	610C	540	600

\*\* Gilt sowohl für Standard- als auch für BRANSON-Geräte. Die Möglichkeit, den Druckvorgang über das Menü abzubrechen, besteht jedoch nur bei dem von BRANSON angebotenen Okidata 520. Eine Datenübertragung an den Drucker kann nicht angehalten werden.



**HINWEIS**

**Schalten Sie vor der Installation des Druckerkabels Generator und Drucker aus (OFF). Andernfalls wird die Frontabdeckung des Generators ggf. gesperrt.**

**6.4.3 Benutzerschnittstelle**

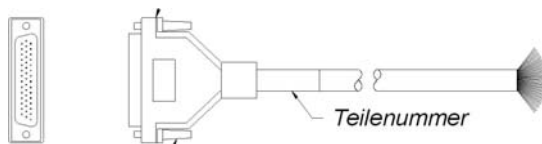
Die Benutzerschnittstelle am Generator ist eine Standardschnittstelle für den automatisierten Betrieb. Hier können Sie eine Schnittstelle für Automatisierungszwecke, spezielle Steuerungen oder Berichte anschließen.

An der Rückseite des Generators befindet sich ein HD44-Anschluss mit Sub-D-Buchse für das Schnittstellenkabel. Die ausgehenden Signale der elektrischen Schnittstelle können Sie über die entsprechenden DIL-Schalter für den open collector als 24-V-Signal (Signalspannungen wie angegeben) konfigurieren.

Der DIL-Schalter SW1 für die Benutzerschnittstelle befindet sich auf der Rückseite des 2000er Generators neben dem J3-Anschluss. Die Pinbelegung des Benutzerschnittstellenkabels wird in Tab. 6-7 gezeigt.

Abb. 6-5 Erkennungsmerkmale des Benutzerschnittstellen-Kabels

Benutzerschnittstellenkabel an einem Ende abisoliert und verzinnt, am anderen Ende ein HD-44-Stecker (Kabellänge wie bestellt)



Nicht benutzte Pins sind in der nachfolgenden Tabelle nicht aufgelistet

Tab. 6-6 Pinbelegung des Benutzerschnittstellen-Kabels J 957-S2,  
EDP.-Nr. 011 004 040

Pin	Signalname	Signaltyp	Richtung	Signalbereich	Definition	Farben
1	EXT SIGNAL*	24VDC active high	Eingang	0/24 V, 20 mA	Ext. Signal	grau/braun
3	EXT_RESET	24 VDC active high	Eingang	0/24 V, 20 mA	Zurücksetzen des Systems	weiß
4	SOL_VALVE_SRC	24VDC	Ausgang	0/24V, 125mA	SV1 Ausgang	braun
5	REJECT	24 VDC active low	Ausgang	0/24 V, 100 mA	Ausschuss	grün
6	G_ALARM [Sammelalarm]	24 VDC active low	Ausgang	0/24 V, 100 mA	Sammelalarm	gelb
7	ACT CLEAR	24 VDC active low	Ausgang	0/24 V, 100 mA	Rücksignal der Vorschubeinheit	grau
8	J3-8-OUTPUT	24VDC active low	Ausgang	0/24 V, 100 mA	Unbrauchbar	rosa-braun
12	24 VDC RTN	24 VDC Ground	Eingang/ Ausgang	0V	24 V reference potential	rosa
13	24 VDC SRC	24VDC Source	Ausgang	max. 24 VDC/ 1,25A	24VDC Netzspannung	blau
16	SOL VALVE_RTN	24 V Return	Eingang	0V	SV1 Rückleitung	rot
17	SLECT PRESET	24 VDC active high	Eingang	0/24 V, 20 mA	Auswahl Parametersatz (Bit „8“)	weiß-blau
18	EXT SEEK+	24 V active high	Eingang	0/24 V, 20 mA	externe Frequenzsuche	schwarz
19	SELECT PRESET	24VDC active high	Eingang	0/24 V, 20 mA	Auswahl Parametersatz (Bit „4“)	braun-blau
20	SUSPECT PART	24 V active low	Ausgang	0/24 V, 100 mA	zu überprüfendes Teil	violett
21	READY [Bereit]	24 V active low	Ausgang	0/24 V, 100 mA	Bereit	grau/rosa
22	J3-22-OUTPUT	24VDC active low	Ausgang	0/24 V, 100 mA	Unbrauchbar	rot/blau
27	24 V RTN	24 V Ground	Eingang/ Ausgang	0V	24 VDC Referenzpotential	weiß/grün
28	24 VDC SRC	24VDC Source	Ausgang	max. 24 VDC/1,25A	24VDC Netzspannung	braun/grün
31	DISPLAY LOCK	24 VDC active high	Eingang	0/24 V, 20 mA	Tastatursperre	weiß/gelb

Tab. 6-6 Pinbelegung des Benutzerschnittstellen-Kabels J 957-S2, EDP.-Nr. 011 004 040

Pin	Signalname	Signaltyp	Richtung	Signalbereich	Definition	Farben
32	SELECT PRESET	24VDC active high	Eingang	0/24 V, 20 mA	Auswahl Parametersatz (Bit „1“)	weiß-rot
33	SELECT PRESET	24VDC active high	Eingang	0/24 V, 20 mA	Auswahl Parametersatz (Bit „2“)	braun-rot
34	PB RELEASE	24 VDC active low	Ausgang	0/24 V, 100 mA	Start Signal	gelb/braun
35	WELD ON	24 V active low	Ausgang	0/24 V, 100 mA	Schweißen ein	weiß/grau
36	J3-36-OUTPUT	24VDC active low	Ausgang	0/24 V, 100 mA	Unbrauchbar	weiß-schwarz
nc	RESERVE					weiß/rosa



**ACHTUNG**

Es ist notwendig, dass Sie nicht verwendete Anschlüsse isolieren oder auf Klemmen führen.

Nicht benutzte Pins sind in der nachfolgenden Tabelle nicht aufgelistet.

Tab. 6-7 Pinbelegung des Benutzerschnittstellen-Kabels J957

Pin	Signalname	Signaltyp	Richtung	Signalbereich	Definition	Farben
1	J3_1INPUT	24 VDC active high	Eingang	0/24 V, 100 mA	Siehe Tab. 6-8	weiß/schw
2	CYCLE_ ABORT	24 VDC active high	Eingang	0/24 V, 100 mA	Zyklusabbruch	rot/schw
3	EXT_RESET	24 VDC active high	Eingang	0/24 V, 100 mA	Zurücksetzen des Systems	grün/schw
4	SOL_VALVE_ SRC	24 VDC	Ausgang	0/24V, 125mA	SV1 Ausgang	orange/schw
5	REJECT	24VDC active low	Ausgang	0/24 V, 100 mA	Ausschuss	blau/schw
6	G_ALARM [Sammelalarm]	24VDC active low	Ausgang	0/24 V, 100 mA	Sammelalarm	schw/weiß
7	ACT CLEAR	24VDC active low	Ausgang	0/24 V, 100 mA	Rücksignal der Vorschubeinheit	rot/weiß
8	J3-8-OUTPUT	24VDC active low	Ausgang	0/24 V, 100 mA	Siehe Tab. 6-8	grün/weiß

Tab. 6-7 Pinbelegung des Benutzerschnittstellen-Kabels J957

Pin	Signalname	Signaltyp	Richtung	Signalbereich	Definition	Farben
9	MEM	Analog	Ausgang	-10 V bis +10 V	Speichersignal vom Generator	blau/weiß
10	USER AMP IN	Analog	Eingang	-10 V bis +10 V	Steuersignal für Benutzeramplitude	schw/rot
11	MEM_CLEAR	Open Collector	Ausgang	max. 24 V/ 25mA	Signal zum Speicher Löschen an Generator	weiß/rot
12	24 V RTN	24 VDC Ground	Eingang	0V	24 V Rückleitung	orange/rot
13	24 V SRC	24 VDC Source	Ausgang	max. 24 V / 1,25 A	24V Ausgang	blau/rot
14	GEN ALARM RELAY 1	Relay Contact	Ausgang	40 V/ 0,25 A	potentialfreier Kontakt	rot/grün
15	READY RELAY 2	Relay Contact	Ausgang	40 V/ 0,25 A	potentialfreier Kontakt	orange/grün
16	SOL VALVE_RTN	24 VDC Return	Eingang	0V	SV1 Rückleitung	schw/weiß/rot
17	J3-17-INPUT	24 VDC active high	Eingang	0/24 V, 100 mA	Siehe Tab. 6-8	weiß/schw/rot
18	EXT SEEK+	24 VDC active high	Eingang	0/24 V, 100 mA	externe Frequenzsuche	rot/schw/weiß
19	J3-19-INPUT	24 VDC active high	Eingang	0/24 V, 100 mA	Siehe Tab. 6-8	grün/schw/weiß
20	SUSPECT PART	24 VDC active low	Ausgang	0/24 V, 100 mA	zu überprüfendes Teil	orange/schw/weiß
21	READY [Bereit]	24VDC active low	Ausgang	0/24 V, 100 mA	Bereit	blau/schw/weiß
22	J3-22-OUTPUT	24 VDC active low	Ausgang	0/24 V, 100 mA	Siehe Tab. 6-8	schw/rot/grün
23	+10 V REF	Analog	Ausgang	10,0V	10 V DC Vergleichsspannung vom Generator	weiß/rot/grün
24	AMPLITUDE OUT	Analog	Ausgang	0V bis 10V	Amplitudensignal vom Generator	rot/schw/grün
25	USER FREQ OFFSET	Analog	Eingang	-10 V bis +10 V	Steuersignal Benutzerfrequenzversatz	grün/schw/orange
26	RUN	Open Collector	Ausgang	max. 24 V/ 25mA	Startsignal an Generator	orange/schw/grün
27	24 V RTN	24 VDC Ground	Eingang	0V	24 V Rückleitung	blau/weiß/orange
28	24 V SRC	24 VDC Source	Ausgang	max. 24 V/ 1,25 A	24V Ausgang	schw/weiß/orange

Tab. 6-7 Pinbelegung des Benutzerschnittstellen-Kabels J957

Pin	Signalname	Signaltyp	Richtung	Signalbereich	Definition	Farben
29	GEN ALARM RELAY 2	Relay Contact	Ausgang	40 V/ 0,25 A	potentialfreier Kontakt	weiß/rot/ orange
30	WELD ON RELAY 1	Relay Contact	Ausgang	40 V/ 0,25 A	potentialfreier Kontakt	orange/ weiß/blau
31	J3-31-INPUT	24 VDC active high	Eingang	0/24 V, 100 mA	Siehe Tab. 6-8	weiß/rot/ blau
32	J3-32-INPUT	24 VDC active high	Eingang	0/24 V, 100 mA	Siehe Tab. 6-8	schw/grün/ weiß
33	J3-33-INPUT	24 VDC active high	Eingang	0/24 V, 100 mA	Siehe Tab. 6-8	weiß/schw/ grün
34	PB RELEASE	24 VDC active low	Ausgang	0/24 V, 100 mA	Zweihandauslösung	rot/weiß/ grün
35	WELD ON	24 VDC active low	Ausgang	0/24 V, 100 mA	Schweißen ein	grün/weiß/ blau
36	J3-36-OUTPUT	24 VDC active low	Ausgang	0/24 V, 100 mA	Siehe Tab. 6-8	orange/ rot/grün
37	PWR	Analog	Ausgang	0V bis 10V	Leistungssignal vom Generator	blau/rot/ grün
38	FREQ OUT	Analog	Ausgang	-10 V bis +10 V	Frequenzsignal vom Generator	schw/weiß/ blau
39	SEEK	Open Collector	Ausgang	max. 24 V/ 25mA	Signal für Frequenzabgleich an Generator	weiß/schw/ blau
40	MEM STORE	Open Collector	Ausgang	max. 24 V/ 25mA	Signal für Frequenzabgleich an Generator	rot/weiß/ blau
41	24 V RTN	24 VDC Ground	Eingang	0V	24 V Rückleitung	grün/ orange/rot
42	24 V SRC	24 VDC Source	Ausgang	max. 24 V / 1,25 A	24V Ausgang	orange/ rot/blau
43	READY RELAY 1	Relay Contact	Ausgang	40 V/ 0,25 A	potentialfreier Kontakt	blau/ orange/rot
44	WELD ON RELAY 2	Relay Contact	Ausgang	40 V/ 0,25 A	potentialfreier Kontakt	schw/ orange/rot



**ACHTUNG**

Es ist notwendig, dass Sie nicht verwendete Anschlüsse isolieren oder auf Klemmen führen.

Tab. 6-8 Funktionsauswahl für Eingang und Ausgang der Benutzerschnittstelle

Eingang	Funktion	Ausgang	Funktion
J3_32_EINGANG	Unbrauchbar Select Preset 1* Ext U/S Delay Eingabe Verriegel Ext Signal Schall deaktiv. Speicher loesch External Start Sync In	J3_36_AUSGANG	Unbrauchbar kein Zyklusalarm Zyklus ok Param. bestaet. Amplitude Decay Ext akust Signal Ueberlast Alarm Zyklusaenderung Hinweis External Start Sync Out
J3_33_EINGANG		J3_8_AUSGANG	
J3_19_EINGANG		J3_22_AUSGANG	
J3_18_EINGANG			
J3_31_EINGANG			
J3_1_EINGANG			

\*Diese Option steht nicht am J3-1 Eingang zur Verfügung.

Für die Ein- bzw. Ausgänge sind folgende Funktionen voreingestellt:

Tab. 6-9 Voreingestellte Funktionen für Eingang und Ausgang der Benutzerschnittstelle

Eingang	Funktion	Ausgang	Funktion
J3_32_EINGANG	Select Preset 1	J3_36_AUSGANG	Ext. Signal
J3_33_EINGANG	Select Preset 2	J3_8_AUSGANG	Unbrauchbar
J3_19_EINGANG	Select Preset 4	J3_22_AUSGANG	Unbrauchbar
J3_18_EINGANG	Select Preset 8		
J3_31_EINGANG	Eingabe Verriegel	Benutzer Eingang	0V
J3_1_EINGANG	Ext. Signal	Oberer Endlagen Schalter	0 V



#### 6.4.4 Netzstecker

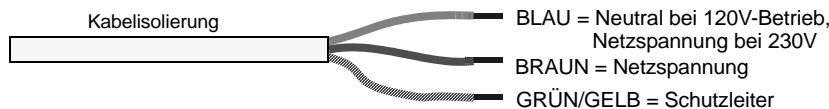
Die einzelnen Leiter im Netzkabel sind nach internationalem Standard farblich gekennzeichnet. Falls daran Veränderungen vorgenommen werden müssen, beachten Sie die nachfolgende Farblegende. Verwenden Sie den für Ihre Netzsteckdose geeigneten Stecker.



#### ACHTUNG

Bei Anschluss an eine falsche Stromquelle oder bei falscher Verdrahtung können Sie den Generator dauerhaft beschädigen. Falsch angeschlossene Leitungen stellen zudem ein Sicherheitsrisiko dar. Durch die Verwendung des richtigen Steckers bzw. der richtigen Anschlussbuchse vermeiden Sie falsche Anschlüsse.

Abb. 6-6 Farbliche Kennzeichnung des Netzkabels nach internationalem Standard



#### 6.4.5 DIL-Schalter (SW1) für Benutzerschnittstelle

Wie Abb. 6-2 zeigt, befindet sich der DIL-Schalter SW1 für die Benutzerschnittstelle neben J3 auf der Rückseite des 2000er Generators. Die Einstellung dieses Schalter wirkt sich auf die Signale der Benutzerschnittstelle aus. Alle DIL-Schalter sind werkseitig auf ON eingestellt (geschlossen: Schalterposition ganz zur Zahl hin).

- Wenn der DIL-Schalter auf ON (geschlossen) gesetzt ist, wird der entsprechende Ausgangspin als Stromquelle konfiguriert, max. 25 mA, Active low, Logic 1 = 24 V DC, Logic 0 = 0 V DC.
- Wenn der DIL-Schalter auf OFF (offen) gesetzt ist, wird der entsprechende Ausgangspin als „open collector“ konfiguriert, max. 24 V DC, 25 mA Stromsenke.

Tab. 6-10 Funktionen des DIL-Schalters für die Benutzerschnittstelle

Schalterstellung	Signalbeschreibung	Ausgegebenes Signal
1	REJECT_PART [Ausschuss]	R_SIG
2	SUSPECT_PART [Werkstück prüfen]	S_P_SIG
3	PB_RELEASE [Zweihandauslösung]	PB_R_SIG
4	G_ALARM [Sammelalarm]	G_A_SIG
5	READY [Bereit]	RDY_SIG
6	WELD_ON [Schweißen Ein]	W_O_SIG
7	ACTUATOR_RETURN [VE Rück]	A_R_SIG
8	USER_OUT1 [Benutzer Ausg. 1]	M_PART_SIG
9	USER_OUT2 [Benutzer Ausg. 2]	U_OUT1_SIG
10	USER_OUT3 [Benutzer Ausg. 3]	U_OUT2_SIG

#### 6.4.6 DIL-Schalter für Generatormoduloptionen



##### GEFAHR

Nehmen Sie den Generator vom Netz, falls er noch angeschlossen ist, und warten Sie mindestens zwei (2) Minuten, bevor Sie das Gehäuse öffnen. Das System führt und speichert gefährliche Spannungen.

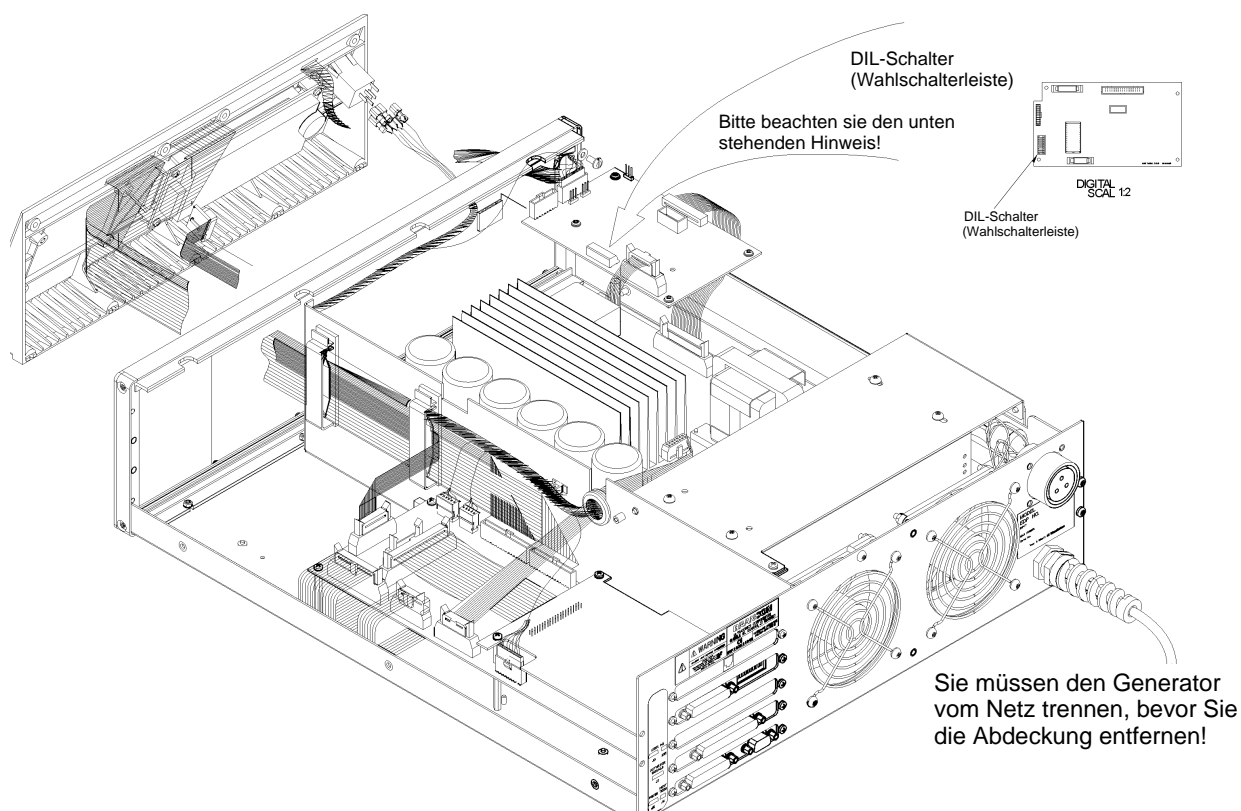


##### ACHTUNG

Die Komponenten des Generators reagieren empfindlich auf elektrostatische Ladung. Tragen Sie bei Arbeiten im Inneren des Generators am Handgelenk ein Antistatikband und bewegen Sie sich möglichst wenig, um Beschädigungen durch statische Aufladung zu vermeiden.

Bei Verwendung von analogem UPS in automatisierten Konfigurationen müssen Sie ggf. den Generator öffnen und die DIL-Schalter (DIL = Dual-In-line) am Generator umstellen. DIL-Schalter beeinflussen den Frequenzabgleich und die Startfunktionen und können sich auch auf die Funktionen der Amplitudensteuerung auswirken. Bei digitalem UPS laufen die Vorgänge softwaregesteuert ab.

Abb. 6-7 Position der DIL-Schalter am analogen Generatormodul



**HINWEIS**

Die gezeigte Abwärts-Position des DIL-Schalters bezieht sich auf die Systemplatine. Bei einer anderen Ausführung des Schalters ist dieser um 90 Grad gedreht. Damit ist die Position des Schalters zum Inneren der Systemplatine gerichtet.


### Nehmen Sie Änderungen an den DIL-Schalter-Einstellungen am Generatormodul wie folgt vor:

Um die DIL-Einstellungen zu ändern, ist es nicht notwendig, dass Sie die Systemplatine entfernen.

Tab. 6-11 Ändern der Einstellungen an den DIL-Schaltern

Schritt	Vorgehensweise
1	Schalten Sie den Generator aus und ziehen Sie den Netzstecker.
2	Öffnen Sie den Generator, indem Sie die sieben Schrauben am Gehäuse entfernen (drei an jeder Seite und eine hinten). Heben Sie das Gehäuse ab und legen Sie es beiseite.
3	Sie finden die DIL-Schalter und Standardeinstellung wie in Abb. 6-7 gezeigt vor.
4	Ändern Sie die DIL-Schalter-Einstellungen gemäß den Anforderungen Ihrer Anwendung, siehe dazu Tab. 6-12.

Tab. 6-12 DIL-Schalter-Einstellungen

Funktion	Optionen	Änderung des DIL-Schalters
Frequenz-abgleich	<i>Frequenzabgleich beim Einschalten</i> - überprüft die Sonotroden-Frequenz während des Einschaltens und speichert die Werte ab	1 abwärts = Aus 1 aufwärts = Ein
	<i>Auto-Seek</i> – überprüft die Sonotroden-Frequenz nach der letzten Ultraschallaktivität minütlich	2 abwärts = Aus 2 aufwärts = Ein
	<i>Auto-Seek-Dauer</i> – gibt den Zeitraum an, in dem die Auto-Seek-Funktion aktiviert ist	3 abwärts = kurz 3 aufwärts = Standard
	<i>Speichern am Zyklusende</i> – aktualisiert den Sonotroden-Frequenz-Speicher am Ende eines jeden Schweißvorgangs	4 abwärts = Aus 4 aufwärts = Ein
Amplitude B	 <b>HINWEIS</b> <b>DIL 6 muss auf 'aufwärts' stehen.</b>	6 aufwärts

Tab. 6-12 DIL-Schalter-Einstellungen

<b>Funktion</b>	<b>Optionen</b>	<b>Änderung des DIL-Schalters</b>
<i>Start</i>	<i>kurz</i> – setzt die Startzeit auf 10 ms.	7 abwärts 8 abwärts
	<i>mittel</i> – setzt die Startzeit auf 35 ms.	7 aufwärts 8 abwärts
	<i>standard</i> – setzt die Startzeit auf 80 ms. Die werkseitigen Parametersätze finden Sie in Abb. 6-7.	7 abwärts 8 aufwärts
	<i>lang</i> – setzt die Startzeit auf 105 ms.	7 aufwärts 8 aufwärts

## 6.5 Installation im Einschubschrank

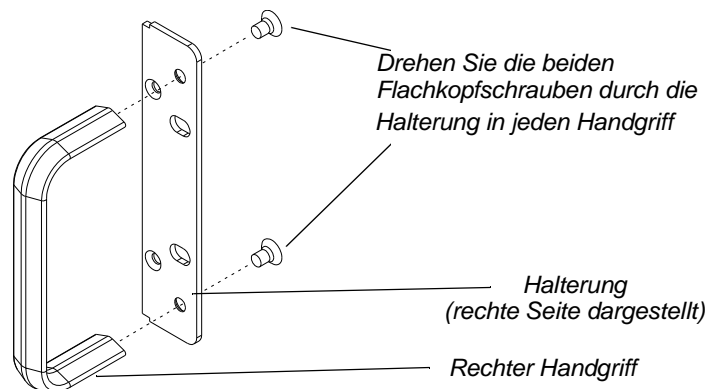
Falls Sie das System in einem Einschubschrank errichten wollen, benötigen Sie den Haltegriffsatz mit zwei Handgriffen und zwei Eckabdeckungen für die Befestigung der Griffe und den Einbau des Gerätes.



### HINWEIS

Das Gehäuse des Generators ist für eine ordnungsgemäße Systemkühlung notwendig. Sie dürfen es deshalb nur zeitweilig entfernen.

Abb. 6-8 Einbau des Haltegriff-Satzes



Tab. 6-13 Einbau des Haltegriff-Satzes am Generator

Schritt	Vorgehensweise
1	Erwerben Sie den Haltegriff-Satz. Die enthaltenen Halterungen passen für einen 19"-Standard-Einschubschrank.
2	Lösen Sie die beiden Kreuzschlitzschrauben, um die Abdeckung der vorderen Eckabdeckungen des Generators zu entfernen. Bewahren Sie die Schrauben auf.
3	Beachten Sie, dass jeweils eine Seite der Halterung ange-senkt ist, um die Flachkopfschrauben aufzunehmen. Bringen Sie die Griffe wie in Abb. 6-8 gezeigt an. Es sind hier nur die rechte Halterung und der rechte Griff abgebildet. Die linke Halterung verhält sich entsprechend spiegelverkehrt. Ziehen Sie die Schrauben fest an, so dass sie bündig abschließen.
4	Montieren Sie die Griffe anstelle der Abdeckung der vorderen Ecken mit Hilfe der beiden in Schritt 2 entfernten Schrauben.
5	Bewahren Sie die abgebauten Eckabdeckungen auf.
6	Wenn Sie die Einheit installieren können, verwenden Sie das Zubehör zum Einschubschrank, um den Generator zu platzieren.

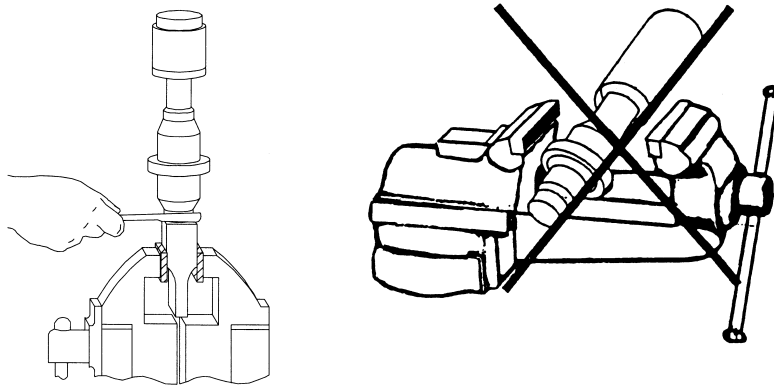
## 6.6 Montage der Resonanzeinheit



### ACHTUNG

Die folgenden Schritte müssen durch eine für die Einrichtung zuständige Person vorgenommen werden. Falls nötig, sichern Sie quadratische oder rechteckige Sonotroden am größeren Ende in einem Schraubstock mit weichen Spannbacken ab. Versuchen Sie **NIEMALS** eine Sonotrode an- bzw. abzubauen, indem Sie das Konvertergehäuse oder den Boosterklemmring in einen Schraubstock spannen.

Abb. 6-9 Richtiges und falsches Montieren der Resonanzeinheit



### ACHTUNG

Verwenden Sie für Mylar-Zwischenscheiben kein Silikonfett. Verwenden Sie für jede Verbindungsstelle nur 1 (eine) Mylar-Zwischenscheibe mit dem korrekten Innen- und Außendurchmesser.

Tab. 6-14 Werkzeuge

Werkzeug	EDP-Nummer
15, 20 und 30-kHz-Drehmomentschlüssel	101-063-787
40-kHz-Drehmomentschlüssel	101-063-618
20-kHz-Hakenschlüssel	201-118-019
30-kHz-Hakenschlüssel	201-118-033
40-kHz-Hakenschlüssel	201-118-024
Silikonfett	101-053-002

### 6.6.1 Bei 20-kHz-Systemen

Tab. 6-15 Montage der Resonanzeinheit bei 20-kHz-Systemen

Schritt	Vorgehensweise
1	Reinigen Sie die Koppelflächen von Konverter, Booster und Sonotrode. Entfernen Sie alle Fremdkörper aus den Gewindebohrungen.
2	Drehen Sie die Schraube oben in den Booster. Drehmoment 450 in-lbs (51 Nm). Falls die Schraube zu trocken ist, tragen Sie vor dem Eindrehen 1 oder 2 Tropfen eines leichten Schmieröls auf.
3	Drehen Sie die Schraube oben in die Sonotrode. Drehmoment 450 in-lbs (51 Nm). Falls die Schraube zu trocken ist, tragen Sie vor dem Eindrehen 1 oder 2 Tropfen eines leichten Schmieröls auf.
4	Verwenden Sie für jede Verbindungsstelle eine einzige Mylar-Zwischenscheibe passend zur Schraubengröße.
5	Bauen Sie den Konverter mit dem Booster und den Booster mit der Sonotrode zusammen.
6	Drehmoment 220 in-lbs (25 Nm). Drehmoment für 20 kHz Solid Mount Converter 250 in-lbs 28.25 Nm).

### 6.6.2 Bei 30-kHz-Systemen

Tab. 6-16 Montage der Resonanzeinheit bei 30-kHz-Systemen

Schritt	Vorgehensweise
1	Reinigen Sie die Koppelflächen von Konverter, Booster und Sonotrode. Entfernen Sie alle Fremdkörper aus den Gewindebohrungen.
2	Tragen Sie einen Tropfen Loctite® 290 oder etwas Gleichwertiges auf die Schrauben für den Booster und die Sonotrode auf.
3	Drehen Sie die Schraube oben in den Booster; Drehmoment 290 in-lbs (33 Nm), und lassen Sie sie für 30 Minuten trocken.
4	Drehen Sie die Schraube oben in die Sonotrode; Drehmoment 290 in-lbs (33 Nm), und lassen Sie sie für 30 Minuten trocken.
5	Verwenden Sie für jede Verbindungsstelle eine einzige Mylar-Zwischenscheibe passend zur Schraubengröße
6	Schrauben Sie den Konverter auf den Booster.
7	Drehmoment 185 in-lbs (21 Nm).
8	Schieben Sie die Booster/Konverter-Einheit in die Adapterhülse. Schrauben Sie die Ringmutter der Adapterhülse lose auf.
9	Schrauben Sie den Booster auf die Sonotrode.
10	Wiederholen Sie Schritt 7.
11	Ziehen Sie die Ringmutter der Adapterhülse mit dem mitgelieferten Schlüssel an.



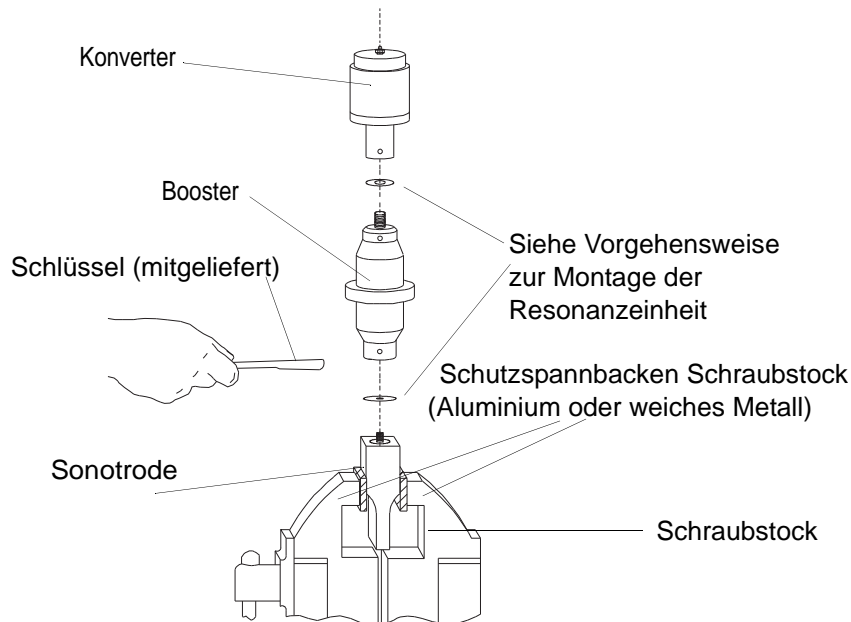
### 6.6.3 Bei 40-kHz-Systemen

Tab. 6-17 Montage der Resonanzeinheit bei 40-kHz-Systemen

Schritt	Vorgehensweise
1	Reinigen Sie die Koppelflächen von Konverter, Booster und Sonotrode. Entfernen Sie alle Fremdkörper aus den Gewindebohrungen.
2	Tragen Sie einen Tropfen Loctite® 290 oder etwas Gleichwertiges auf die Schrauben für den Booster und die Sonotrode auf.
3	Drehen Sie die Schraube oben in den Booster; Drehmoment 70 in-lbs (8 Nm), und lassen Sie sie für 30 Minuten trocknen.
4	Drehen Sie die Schraube oben in die Sonotrode; Drehmoment 70 in-lbs (8 Nm), und lassen Sie sie für 30 Minuten trocken.
5	Tragen Sie auf jede Verbindungsstelle einen dünnen Film aus Silikonfett auf – <i>jedoch nicht auf die Schraube oder Spitze</i> .
6	Schrauben Sie den Konverter auf den Booster.
7	Drehmoment 95 in-lbs (10,73 Nm).
8	Schieben Sie die Booster/Konverter-Einheit in die Adapterhülse. Schrauben Sie die Ringmutter der Adapterhülse lose auf.
9	Schrauben Sie den Booster auf die Sonotrode.
10	Wiederholen Sie Schritt 7.
11	Ziehen Sie die Ringmutter der Adapterhülse mit dem mitgelieferten Schlüssel an.

#### 6.6.4 Montage der 20-kHz-Resonanzeinheit (mit rechteckiger Sonotrode im Schraubstock eingespannt)

Abb. 6-10 Montage der 20-kHz-Resonanzeinheit



#### Drehmomenttabelle für Resonanzeinheit



##### HINWEIS

Wir empfehlen, einen BRANSON Drehmomentschlüssel oder einen gleichartigen Schlüssel zu verwenden. EDP-Nr. 101-063-617 für 20 und 30-kHz-Systeme und EDP-Nr. 101-063-618 für 40-kHz-Systeme.

Tab. 6-18 Drehmomentwerte für Schraube

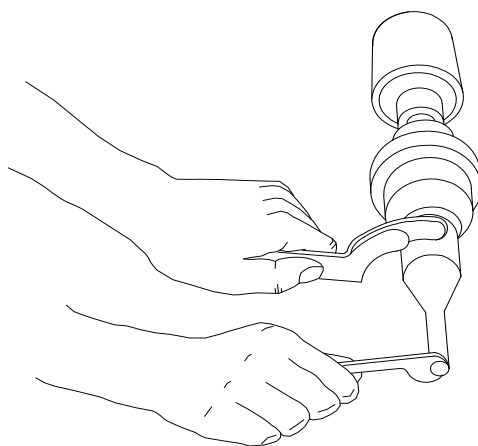
Verwendet bei	Schraubengröße	Drehmoment	EDP-Nr.
20 kHz	1/2" x 20 x 1-1/4"	450 in.-lbs, 51 Nm.	100-098-370
20 kHz	1/2" x 20 x 1-1/2"	450 in.-lbs, 51 Nm.	100-098-123
30 kHz*	3/8" x 24 x 1"	290 in.-lbs, 33 Nm.	100-298-170
40 kHz*	M8 x 1,25	70 in.-lbs, 8 Nm.	100-098-790

\* Geben Sie einen Tropfen Loctite® 290 auf die Schraube. Anziehen und vor Gebrauch 30 Minuten trocknen lassen.

**6.6.5 Verbinden der Spitze mit der Sonotrode**

1. Reinigen Sie die Koppelflächen von Sonotrode und Spitze. Entfernen Sie Fremdkörper von der Schraube und aus der Gewindebohrung.
2. Bringen Sie die Spitze per Hand an der Sonotrode an. Montieren Sie die beiden Komponenten trocken. Verwenden Sie keinerlei Schmiermittel.
3. Ziehen Sie mit dem Schlüssel und dem Hakenschlüssel (siehe Abb. 6-11), die Spitze gemäß den folgenden Drehmomentvorgaben fest:

Abb. 6-11 Verbinden der Spitze mit der Sonotrode



Tab. 6-19 Drehmomentwerte für Spitze-Sonotroden-Verbindung

Spitzengewinde	Drehmoment
1/4 - 28	110 in.-lbs, 12 Nm.
3/8-24	180 in.-lbs, 20 Nm.

## 6.7 Einbau der Resonanzeinheit in die Vorschubeinheit

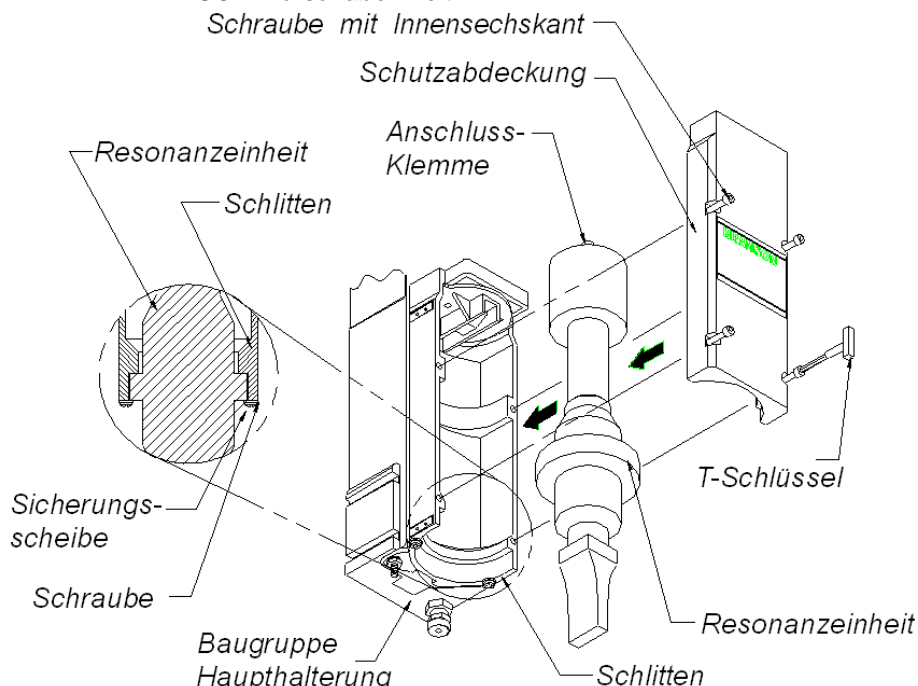
Dieser Abschnitt informiert Sie über Schritte und Montagevorgänge für verschiedene Resonanzeinheiten.

### 6.7.1 20-kHz-Einheit und 30 kHz CA Konverter Einheit

Zuerst müssen Sie die Resonanzeinheit zusammenbauen. Zum Installieren der Einheit gehen Sie folgendermaßen vor:

1. Stellen Sie sicher, dass die Stromzufuhr unterbrochen ist, indem Sie den Netzstecker ziehen.
2. Aktivieren Sie den Not-Aus.
3. Lösen Sie die vier Türschrauben.
4. Ziehen Sie die Tür gerade ab und legen Sie sie beiseite.
5. Nehmen Sie die zusammengebaute Resonanzeinheit und richten Sie den Ring am Booster über der Sicherungsscheibe im Schlitten aus. Drücken Sie die Einheit fest in ihre Position, so dass Sie die Hutmutter oben am Konverter mit dem Kontakt oben am Schlitten verbinden.
6. Bauen Sie die Tür mit den vier Schrauben wieder an.
7. Richten Sie die Sonotrode durch Drehen wieder aus, falls notwendig. Ziehen Sie die Schlittentür mit einem Drehmoment von 50 in.-lbs (6 Nm) fest, um die Resonanzeinheit zu sichern.

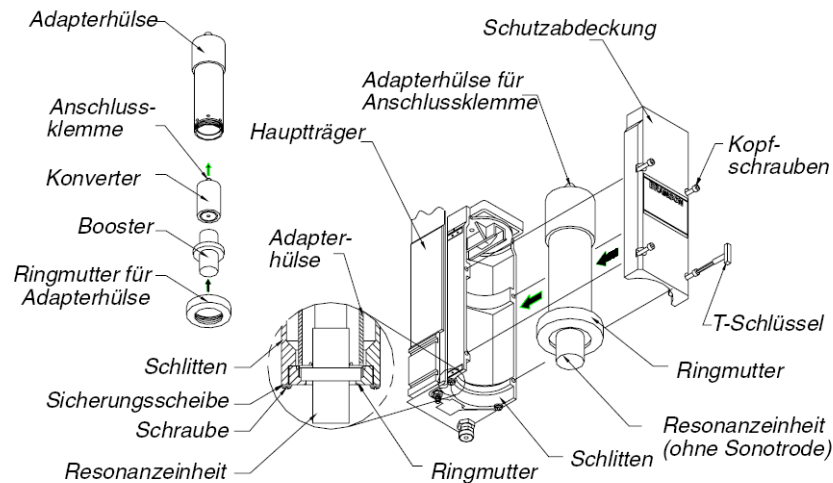
Abb. 6-12 Einbau eines 20-kHz-Resonanzeinheit in eine BRANSON-Vorschubeinheit



**6.7.2 40-kHz-Resonanzeinheiten**

1. Vergewissern Sie sich, dass die Stromzufuhr unterbrochen ist, indem Sie den Netzstecker ziehen.
2. Stecken Sie den Konverter/Booster in den Adapter.
3. Lösen Sie die vier Schrauben der Schlittentür.
4. Ziehen Sie die Tür gerade ab und legen Sie sie beiseite.
5. Nehmen Sie die zusammengebaute Hülse und richten Sie den Ring am Booster über der Sicherungsscheibe im Schlitten aus. Drücken Sie die Hülse vorsichtig in ihre Position, so dass Sie die Hutmutter am oberen Teil der Hülse und mit dem Kontakt oben am Schlitten verbindet.

Abb. 6-13 Einbau eines 40-kHz-Resonanzeinheit in eine BRANSON-Vorschubeinheit



6. Bauen Sie die Tür mit den vier Schrauben wieder an.
7. Richten Sie die Sonotrode durch Drehen wieder aus, falls notwendig. Um die Resonanzeinheit zu sichern, ziehen Sie die Schlittentür mit einem Drehmoment von 50 in.-lbs (5,65 Nm) fest.



**ACHTUNG**

Versuchen Sie nicht, den Adapter in einen Schraubstock zu einzuspannen. Er kann dadurch leicht verformt oder beschädigt werden.



**HINWEIS**

Branson empfiehlt anstelle des Konverters CJ-30 mit Hülsenbau-  
gruppe den Konverter CA-30 zu verwenden.

### 6.7.3 Montage der Werkstückaufnahme auf der BRANSON-Grundplatte (Kleinteile und Bohrungen)

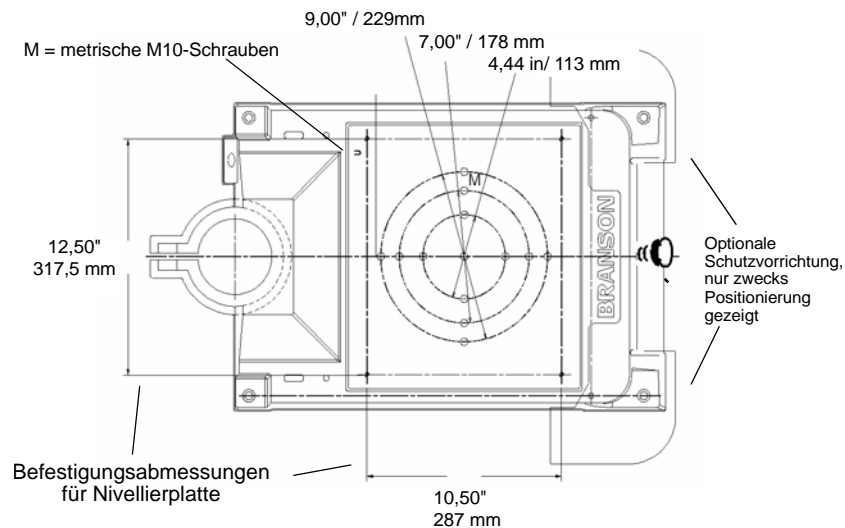
Für die Werkstückaufnahme sind auf der Grundplatte Bohrungen vorgegeben. Auch für die optionale Nivellierplatte sind Bohrungen vorhanden. Die Gewinde sind für metrische M10-1,5 Schrauben ausgelegt, was durch ein "M" auf der Grundplatte gekennzeichnet ist. Die Bohrungen sind in drei konzentrischen Kreisen mit den folgenden Abmessungen angeordnet.



#### ACHTUNG

Die Grundplatte besteht aus Gusswerkstoff. Wenn die Schrauben überdreht werden, können die Bohrungen ausreißen. Ziehen Sie die Schrauben nur so fest an, dass die Werkstückaufnahme sich nicht mehr bewegen kann.

Abb. 6-14 Montagezirkel auf der Grundplatte



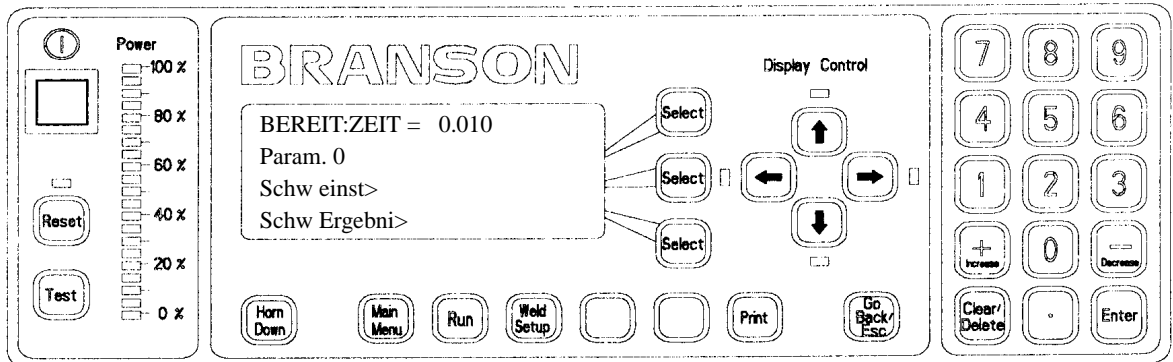
Die optionale Schutzvorrichtung ist nur zwecks Positionierung dargestellt. Sie benötigen diese manchmal für sehr große Sonotroden. Die optionale Schutzvorrichtung ragt an beiden Seiten der Grundplatte um einige Zentimeter heraus und schützt den Bediener bei der Benutzung des Schweißgeräts vor Quetschungen der Finger oder Hände zwischen Grundplatte und Werkzeug.

## 6.8 Überprüfen der Installation

1. Öffnen Sie die Druckluftanschlüsse und versorgen Sie die Anlage mit Druckluft.
2. Stellen Sie sicher, dass an der Luftzufuhr keine Undichtigkeiten bestehen.
3. Schalten Sie den Generator ein. Der Generator beginnt mit dem Selbsttest.
4. Falls der Generator eine andere Alarmmeldung als "VE Neukalibrieren" anzeigt, suchen Sie die entsprechende Beschreibung, die Ursache und die Abhilfemaßnahme im Kapitel 7 dieser Betriebsanleitung heraus. Falls der Generator die Alarmmeldung "VE Neukalibrieren" oder "Bereit" anzeigt, führen Sie den nächsten Schritt durch.
5. Führen Sie eine Kalibrierung der Vorschubeinheit durch, indem Sie den Taster „Main Menu“ drücken und Kalibrieren auswählen. Stellen Sie sicher, dass ein Mindestfreiraum von 2 cm zwischen Sonotrode und Werkstück vorhanden ist.
6. Drücken Sie den Taster „Select“ für die Kalibrierung.
7. Wählen Sie aus der nachfolgenden Bildschirmanzeige den Schalter für Kal VE aus (= Vorschubeinheit kalibrieren).
8. Wählen Sie aus der darauffolgenden Bildschirmanzeige den Taster, welcher der Zweihandauslösung entspricht. Wählen Sie bei einem automatisierten System „Manuelles Überschreiben“ [Manual Override].
9. Um die Kalibrierung abzuschließen, drücken Sie die Starttaster.
10. Drücken Sie den Taster „Test“.
11. Falls der Generator an dieser Stelle eine Alarmmeldung ausgibt, suchen Sie die entsprechende Beschreibung im Wartungsabschnitt des Kapitels 7 heraus. Falls keine Alarmmeldungen angezeigt werden, gehen Sie zum nächsten Schritt über.
12. Legen Sie ein Teststück in die Werkstückaufnahme.
13. Drücken Sie den Taster „Horn-Down“ und halten Sie dann die beiden Starttaster gedrückt. Die Sonotrode fährt nach unten in Richtung Werkstückaufnahme. Dies bestätigt die Betriebsbereitschaft des Pneumatiksystems.
14. Drücken Sie noch einmal den Taster „Horn-Down“. Die Sonotrode fährt zurück. Das System ist jetzt funktionstüchtig und kann für Ihre Anwendungen eingerichtet werden.

Grundsätzlich gilt: wenn der Generator keine Alarmmeldungen ausgibt und die Sonotrode korrekt auf- und abfährt, ist das Ultraschallgerät zum Schweißen bereit.

Abb. 6-15 Normale Frontblendenanzeige nach dem Einschalten



Generator 2000X ea Version 19.01.2011

© 2011 BRANSON Ultraschall

## 6.9 Haben Sie noch Fragen?

Wir freuen uns, dass Sie sich für unser Produkt entschieden haben und helfen Ihnen bei Fragen gerne weiter! Falls Sie mit Ihren Produkten der Serie 2000X Unterstützung benötigen, wenden Sie sich bitte an Ihre BRANSON-Vertretung.

**Service-Hotline**  
0 60 74 - 4 97 - 7 84





## 7 Bedienung

6.1	Übersicht .....	6-2
6.2	Testen des Schweißsystems .....	6-4
6.3	Systemmenüs .....	6-6
6.4	Einstellen der Betriebsarten .....	6-11
6.5	Einstellen der Schweißparameter .....	6-29
6.6	Speichern und Abrufen von Parametersätzen .....	6-42
6.7	Drucken .....	6-48
6.8	Verwendung des Diagnose-Menüs .....	6-57
6.9	Anzeige der Systeminformationen .....	6-62
6.10	Verwendung des Menüs Systemkonfiguration .....	6-65
6.11	Verwendung der Funktion „Sonotrode Absenken“ (Horn Down) .....	6-79
6.12	Verwendung der Testfunktion .....	6-81



---

### HINWEIS

**Beachten Sie, dass durch die Wahl der jeweiligen Betriebsart (Modus) die Anzeige der Bildschirmtexte zum Teil beeinflusst wird. Es kann also sein, dass die Menütexe, die Sie am Generator angezeigt erhalten, von den in dieser Betriebsanleitung dokumentierten Beispielen im Einzelfall abweichen.**

---

## 7.1 Übersicht



### GEFAHR

Der Ultraschallgenerator 2000X ea steht unter Hochspannung. Achten Sie bei der Einrichtung und Bedienung des Schweißsystems unbedingt auf die unten aufgeführten möglichen Gefahren.



### GEFAHR

Betreiben Sie den Ultraschallgenerator nicht ohne Gehäuseabdeckung.

Um einem Stromschlag vorzubeugen, dürfen Sie den Generator nur an ein geerdetes Stromnetz anschließen.

Fassen Sie nicht unter die Sonotrode. Abfahrkraft (Druck) und Ultraschallschwingungen können Verletzungen verursachen.

Beim Schweißen können größere Kunststoffteile innerhalb des hörbaren Frequenzbereichs schwingen. Um Verletzungen vorzubeugen, müssen Sie in diesem Fall einen Gehörschutz tragen.

Wenn das HF-Kabel oder der Konverter nicht angeschlossen sind, dürfen Sie den Test-Taster NICHT drücken und den Schweißzyklus nicht starten.

Vermeiden Sie alle Situationen, in denen Finger zwischen Sonotrode und Werkstückaufnahme gequetscht werden könnten.

Stellen Sie sicher, dass der Netzschalter in der Stellung AUS steht, bevor Sie irgendwelche elektrischen oder pneumatischen Anschlüsse am Generator, an der Vorschubeinheit oder dem Schweißsystem herstellen oder abtrennen.

Berühren Sie während oder unmittelbar nach einem Schweißzyklus nicht die Ultraschall-Sonotrode. Schwingungen und Hitze können zu Verbrennungen der Haut führen.



### ACHTUNG

Die mit Ultraschall beaufschlagte Sonotrode darf nicht mit der Metallgrundplatte oder einer Werkstückaufnahme aus Metall in Berührung kommen.

Bedienungs- und Navigationsfunktionen finden Sie in Kapitel 4.4 erklärt.

## **7.2 Ethernet**

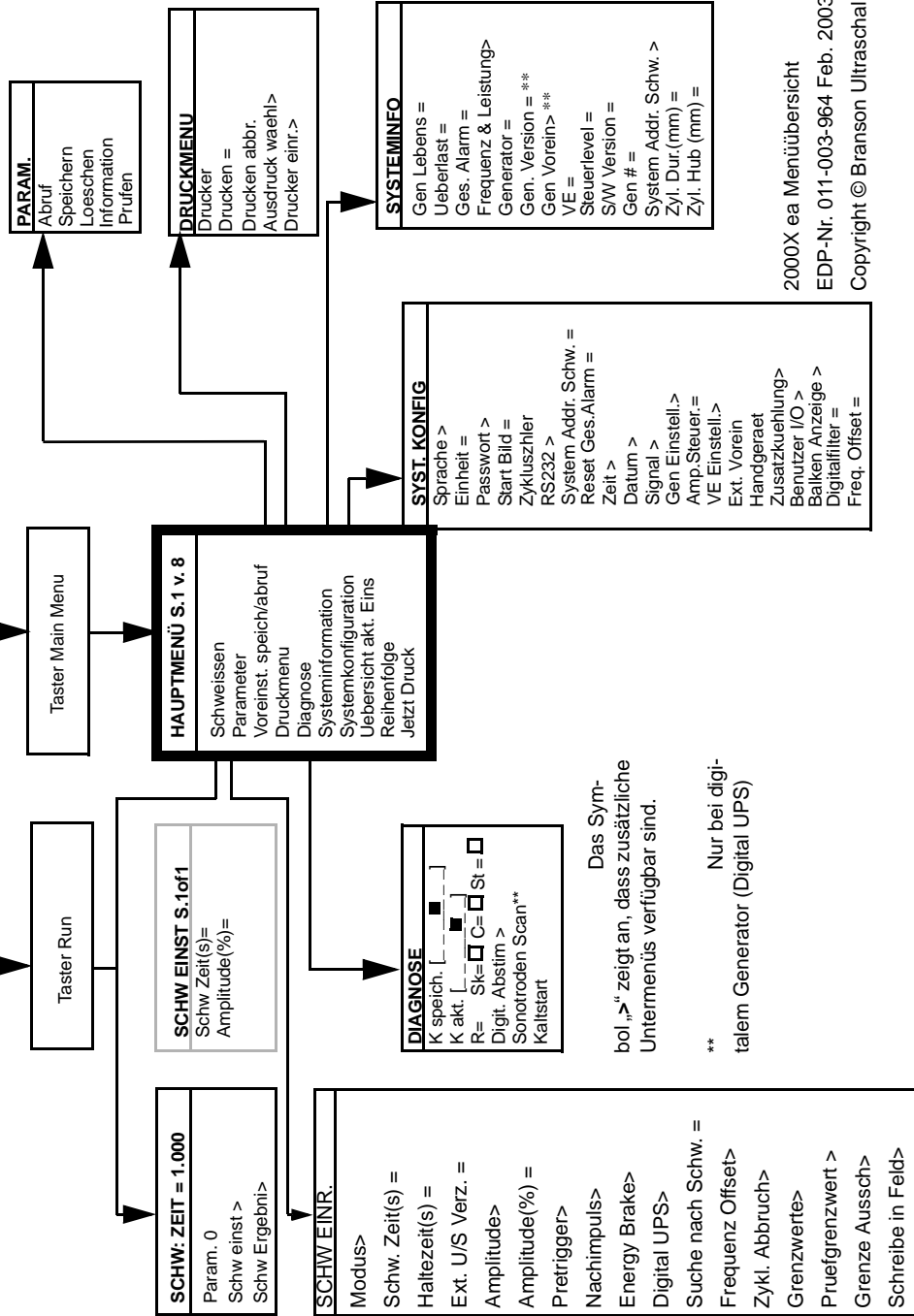
Ethernet ist optional erhältlich

Standardmäßige 10/100 Mbps PCI-Ethernet-Schnittstelle mit RJ-45-Anschluss für Netzwerkbetrieb. Verwendung des Protokolls IEEE 802.3.

**BRANSON**

**Menüübersicht  
2000X ea  
(Vorschubeinheit ae)**

Abb. 7-1 Übersicht



Das Sym-  
bol „\*“ zeigt an, dass zusätzliche  
Untermerkmale verfügbar sind.

\*\*  
Nur bei digi-  
talem Generator (Digital UPS)

2000X ea Menüübersicht  
EDP-Nr. 011-003-964 Feb. 2003 r01  
Copyright © Branson Ultraschall

### 7.3 Testen des Schweißsystems

Sie können die Betriebsbereitschaft des Schweißsystems mit einem Probewerkstück prüfen, vorausgesetzt, Sie haben das Schweißsystem eingerichtet und wie in Kapitel 6.8 beschrieben geprüft.

Tab. 7-1 Testen des Schweißsystems

Schritt	Vorgehensweise
1	Stellen Sie die Hublänge an der Säule der Vorschubeinheit auf ¼" (6,35 mm) oder mehr, je nach Größe des für den Testlauf verwendeten Werkstücks. Bringen Sie das System in eine Position, die eine Hublänge von 1/8" (3,1 mm) und mehr ermöglicht. Sichern Sie die Vorschubeinheit nach dem Einstellen.
2	Legen Sie das Werkstück in die Werkzeugaufnahme.
3	Stellen Sie sicher, dass die Druckluftzufuhr an die Vorschubeinheit angeschlossen und eingeschaltet wurde. Stellen Sie bei Verwendung eines optionalen Ablassventils sicher, dass dieses eingeschaltet ist.
4	Wählen Sie den Ein-Aus-Schalter am Generator. Die Betriebsanzeige an der Frontseite der Vorschubeinheit beginnt zu leuchten.
5	Stellen Sie die Auslösekraft an der Vorschubeinheit auf 2.
6	Stellen Sie die Abfahrgeschwindigkeit an der Vorschubeinheit auf 10.
7	Stellen Sie die Druckluft am Druckluftregler der Vorschubeinheit auf 25 psi. Zu diesem Zweck ziehen Sie den Regler heraus und erhöhen die Druckluft, indem Sie den Regler im Uhrzeigersinn drehen. Zum Feststellen des neuen Wertes drehen Sie den Regler wieder herein.
8	Auf der Anzeige sollte jetzt „Bereit“ erscheinen. Falls der Generator eine Alarmmeldung anzeigt, finden Sie die entsprechende Beschreibung, die Ursache und die Abhilfemaßnahme in Kapitel 8. Wenn die Alarmmeldung „VE Neukalibrieren“ lautet, kehren Sie zu Kapitel 6 zurück und führen den in Kapitel 6.8 beschriebenen Vorgang erneut aus.
9	Wählen Sie an der Gerätefront des Generators den Taster „Run“.
10	Aktivieren Sie den Zweihandstart gleichzeitig oder aktivieren Sie bei Verwendung des Systems im automatisierten Betrieb das Startsignal.

Tab. 7-1 Testen des Schweißsystems

11	<p>Nach erfolgreicher Beendigung des Zyklus zeigt der Zyklus-zähler einen abgeschlossenen Zyklus an. In der oberen Zeile der Schweißmaske wird unabhängig davon, ob der Zyklus erfolgreich abgeschlossen wurde oder nicht, folgendes angezeigt: SCHW.:XXX.</p> <p>Falls die Leuchtanzeige des Tasters „Reset“ am Generator blinkt und in der zweiten Zeile der Anzeige eine Alarmmeldung angezeigt wird, ist der Test fehlgeschlagen. Informationen zu Alarmen und deren Behebung finden Sie in Kapitel 8.5.</p>
----	--

## 7.4 Systemmenüs

Zur Schweißmaske gelangen Sie, indem Sie den Taster „Run“ betätigen und dann „Schw einst“ wählen, siehe auch Abb. 7-1. Die **Schweißmaske** des Ultraschallgenerators 2000X ea zeigt folgende Informationen an: Schweißstatus, Alarme, Zähler und Prozessinformationen. Die Schweißmaske sieht wie folgt aus:

```
SCHW.:ZEIT = 30.000
Param.1 ABCDE123456
Schw einst>
Schw Ergebni>
```

Die erste Zeile der Schweißmaske zeigt die aktuelle Betriebsart und den Wert des Hauptparameters an. Auf der oben abgebildeten Schweißmaske z. B. ist als Betriebsart „Zeit“ eingestellt und für den Parameter „Zeit“ 30 Sekunden festgelegt.

Von der Schweißmaske aus können Sie den Status eines laufenden Schweißzyklus beobachten. Während eines Schweißzyklus zeigt die erste Zeile folgende Schweißstatusinformation nacheinander an:

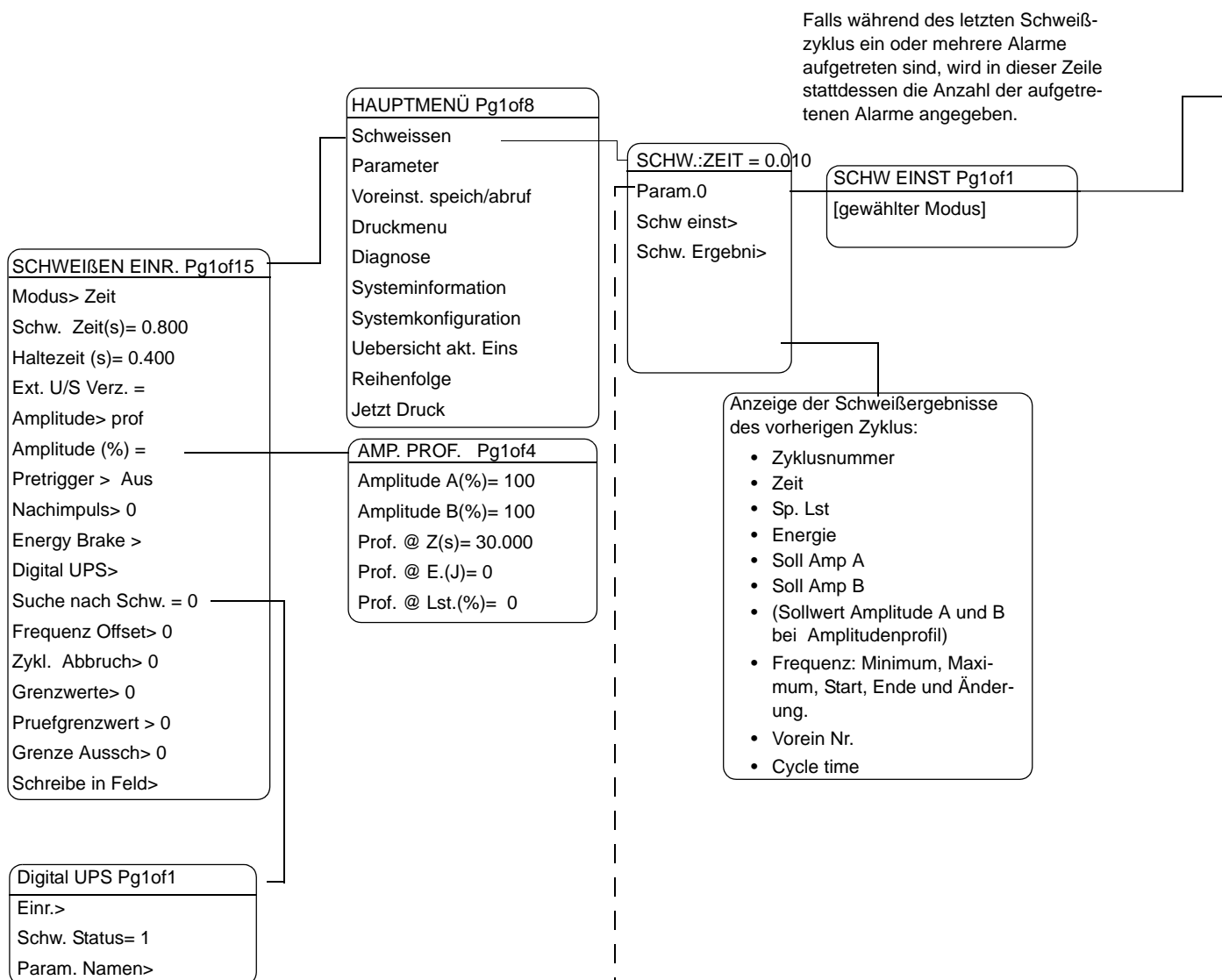
```
SCHW.:ZEIT = 30.000
PARAM. PRUEFEN
VERLAENGERN
SCHWEISSEN
HALTEN
NACHIMP. VERZOEG.
NACHIMPULS
NACHSUCHEN
ZURUECKZIE.
DRUCKEN
SCHW.:ZEIT = 30.000
```

- BEREIT zeigt an, dass das Schweißgerät mit einem neuen Zyklus beginnen kann.
- VERLAENGERN zeigt an, dass die Vorschubeinheit sich auf das Werkstück zubewegt.
- PARAM. PRUEFEN – der Generator überprüft die verwendeten Parametersätze und die dazugehörigen Einstellungen. Dieser Status wird nur jeweils beim ersten Zyklus nach einer Veränderung der Parameter angezeigt.
- VERLAENG zeigt an, dass die Sonotrode sich auf dem Abwärtsweg befindet.
- SCHWEISSEN zeigt an, dass Ultraschall abgegeben wird.
- HALTEN zeigt an, dass die Ultraschallabgabe beendet ist und auf Werkstück weiterhin Druck ausgeübt wird. Dies wird nur angezeigt, wenn Sie den entsprechenden Parameter eingestellt haben.
- NACHIMP. VERZOEG. wird nur angezeigt, wenn Sie den entsprechenden Parameter auf ON gesetzt haben, und gibt an, dass der Halteschritt beendet ist und der Nachimpuls noch nicht begonnen hat.
- NACHIMPULS wird nur angezeigt, wenn Sie den entsprechenden Parameter auf ON gesetzt haben, und gibt an, dass der Nachimpuls des Ultraschalls während der Aufwärtsbewegung eingeschaltet ist.
- NACHSUCHEN wird nur angezeigt, wenn Sie den entsprechenden Parameter auf ON gesetzt haben, und gibt an, dass der Generator einen Amplitudenzyklus von 5% fährt, um die Betriebsfrequenz zu bestimmen.
- ZURUECKZIE. zeigt an, dass die Vorschubeinheit sich zur Endlage zurückbewegt.
- DRUCKEN zeigt an, dass das Schweißgerät noch nicht bereit ist, da der Druckerpuffer keinen neuen Zyklus zulässt.

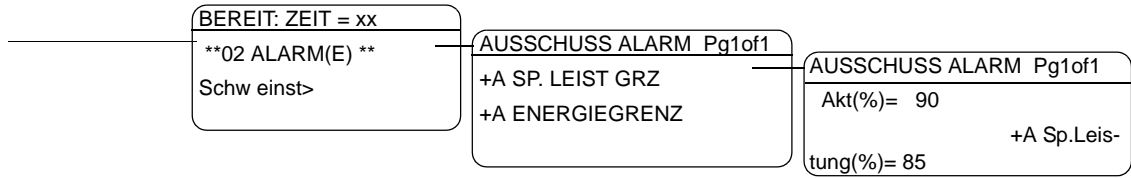
Auf den folgenden Seiten ist eine Maske dargestellt, in der alle verfügbaren Menüoptionen der Schweißmaske aufgeführt sind. Mit Durchlaufen der Maske nehmen Sie die Schweißeinrichtung vor. Die Schweißergebnisse werden in der Schweißmaske dargestellt.



## Hauptmenü Generator 2000X ea: Schweißmaske (= Schweißen)



- Angezeigte Parametersätze sind aktuelle Parametersätze.
- Sie können den Namen der Parametersätze durch ein Passwort schützen.
- Ein Sternchen (\*) hinter dem Namen gibt an, dass die Parametersätze nach dem letzten Speichern geändert wurden.



## Einstellen des Schweiß-Setup in der Schweißmaske

Zum Einstellen der Parameter wählen Sie im Hauptmenü den Eintrag „Parameter“ über die Select-Taste aus.

Anzeige	Anmerkung
SCHW EINST Pg1of16 Modus = Energie Schw Energie(J) = 1.0 Amplitude(%)= 100	Die Zeile Schweißzeit(en) des Untermenüs <b>Schw einst</b> wird durch die aktuelle Betriebsart bestimmt; z. B. würde in der Betriebsart „Energie“ die Zeile „Schw Energie (J = XX)“ erscheinen. Aus diesem Untermenü heraus können Sie die Schweißzeit- und Amplitudenparameter direkt einstellen. Falls Sie andere Schweißparameter einstellen möchten, wählen Sie den Taster „Weld Setup“, um ein komplettes Einrichtmenü zu erhalten.

## Anzeige der Schweißergebnisse

Zum Einstellen der Schweißergebnisse wählen Sie im Hauptmenü den Eintrag „Schweißen“ über die Select-Taste aus.

Anzeige	Anmerkung
SCHW.:ZEIT= 30.000 Param.1 ABCDE123456 Schw einst> Schw Ergebni>	Die LED-Anzeigen links und rechts der Pfeiltasten im <b>Anzeige-Control</b> -Tastenfeld leuchten auf. Mit den Pfeiltasten können Sie nach links oder rechts durch Parametereinstellungen blättern, die den Status des letzten Schweißzyklus wiedergeben.

## 7.5 Einstellen der Betriebsarten

Nach einer Analyse Ihrer Anwendung können Sie die Betriebsart für die zu schweißenden Teile bestimmen. Eine Betriebsart besteht aus einer Anzahl von Parametern, die den Schweißvorgang regeln. Wenden Sie sich an das BRANSON-Anwendungslabor, falls Sie Informationen zu der Betriebsart benötigen, die sich für Ihre Zwecke am besten eignet.

Es stehen vier Betriebsarten zum Schweißen zur Verfügung: Zeit, Energie, Spitzenleistung und Metallkontakt. Die nachfolgende Tabelle gibt Ihnen einen Überblick der einzelnen Betriebsarten:

Tab. 7-2 Überblick der Betriebsarten des Schweißens

Betriebsart (= Modus)	Beschreibung
Zeit	Sie stellen die Zeit in Sekunden ein, während der die Ultraschallenergie auf das Werkstück übertragen wird.
Energie*	Sie stellen die Energiemenge in Joule ein, die in das Werkstück eingebracht werden soll. 1 Joule = 1 Watt/Sekunde.
Spitzenleistung*	Sie wählen das Spitzenleistungsniveau als Prozentsatz der vollen Ultraschalleistung, bei dem die Schweißung beendet wird.
Ground Detect [Metallkontakt]*	Der Generator liefert so lange Ultraschallenergie, bis die Sonotrode mit der elektrisch isolierten Werkstückaufnahme oder dem Amboss in Berührung kommt, vorausgesetzt, dass zwischen Vor-schubeinheit und Werkstückaufnahme bzw. Amboss eine elektrische Verbindung besteht.



### HINWEIS

\*In diesen Betriebsarten können Sie eine Zeitsperre als Steuergrenze verwenden.

### Auswählen einer Schweißbetriebsart

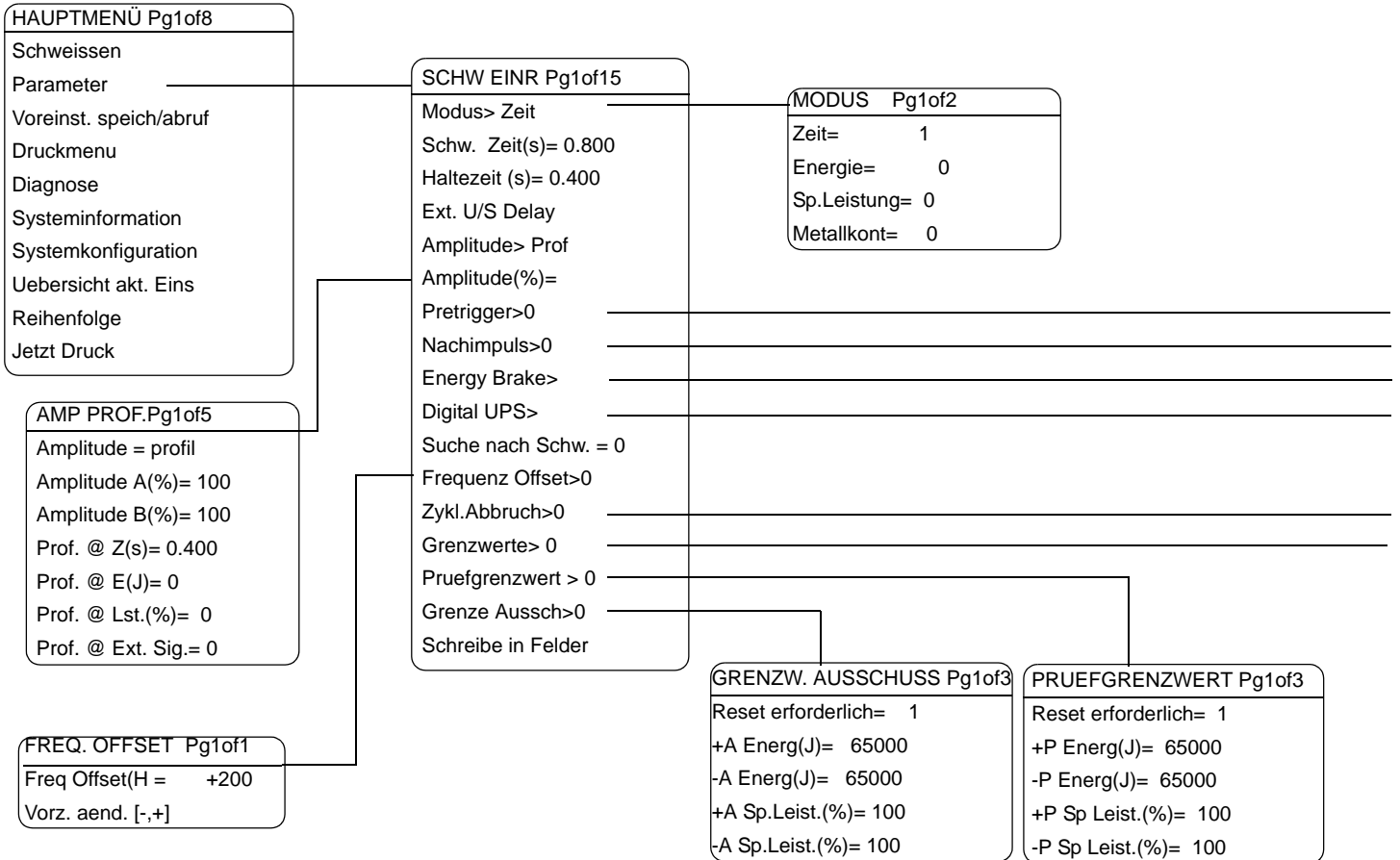
Verwenden Sie zum Auswählen einer Schweißbetriebsart die SelectTaster.

Anzeige		Anmerkung
MODUS	Pg1of2	Hauptmenü: ⇒ <b>Parameter</b> ⇒ <b>Modus&gt;</b> ⇒ Auswahl der Betriebsart
Zeit	= 1	
Energie	= 0	
Sp.Leistung	= 0	
ZEITMODUS	Pg1of15	
<b>Modus&gt;</b>	<b>Zeit</b>	
Schw Zeit(s)	= 30.000	
Haltezeit(s)	= 0.010	

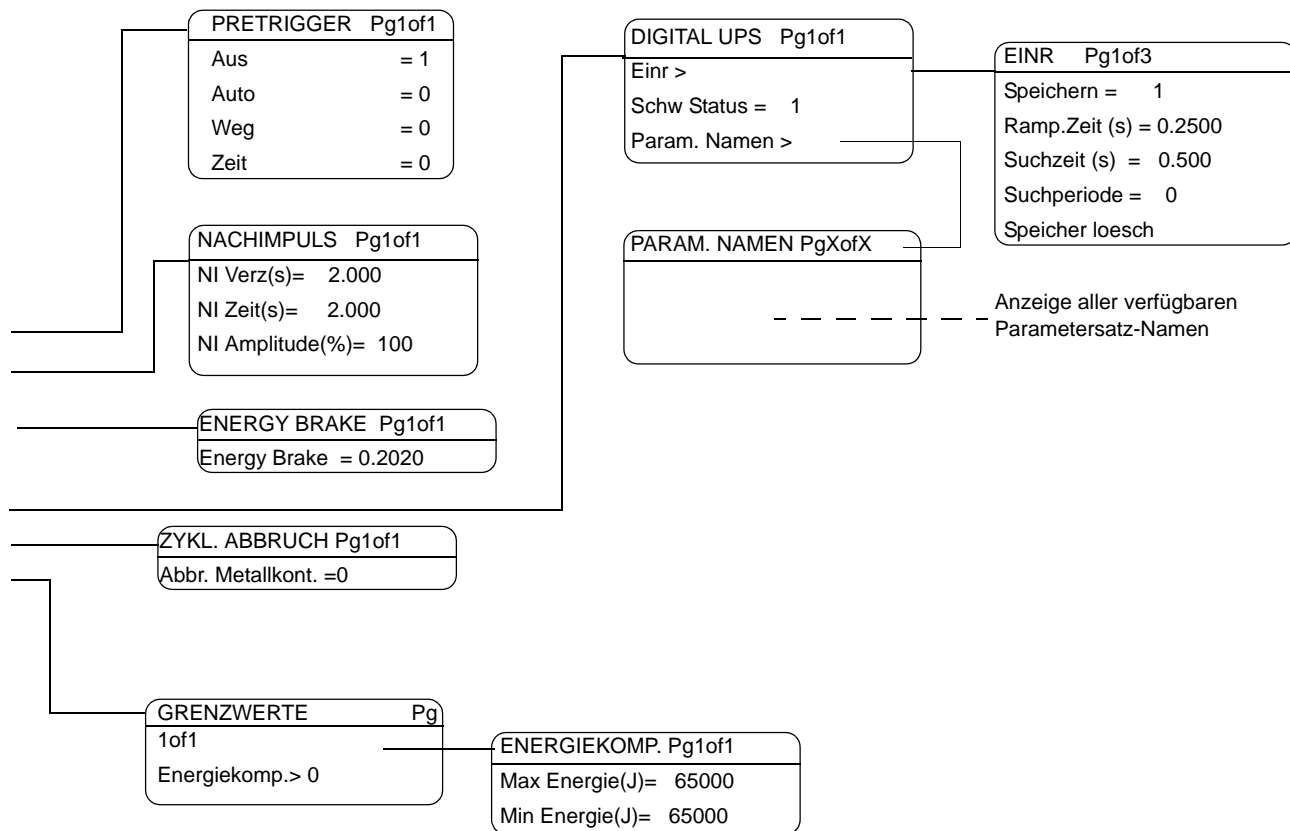
### 7.5.1 Verwenden der Betriebsart „Zeit“

In der Betriebsart „Zeit“ bestimmen Sie die Zeitspanne, in der dem Werkstück Ultraschall zugeführt wird. Außerdem können Sie in „Zeit“ weitere Parameter einstellen, z. B. Haltezeit in Sekunden oder Prüf- und Ausschussgrenzen. Auf den beiden folgenden Seiten finden Sie eine Darstellung der Menüs der Betriebsart „Zeit“. Dem folgt die Vorgehensweise zum Einstellen der Hauptparameter. Weitere Informationen zum Einstellen der Zusatzparameter in der Betriebsart „Zeit“ oder in anderen Betriebsarten finden Sie in Kapitel 7.6.

**Generator 2000X ea Hauptmenü: Schweiß-Setup „Zeit“**



Beachten Sie, dass die Werte je nach Modell und Ausstattung variieren können.



Generator 2000X ea Version 19.01.2011

© 2011 BRANSON Ultraschall



### Einstellen der Schweißzeit

Zeitdauer der Übertragung der Ultraschallenergie auf das Werkstück.

Anzeige		Anmerkung
SCHW EINR	Pg1of15	<b>Schweißzeit</b> eingeben oder mit <b>Select</b> -Taster zwischen Minimalwert (0.010s) und Maximalwert (30.000s) wechseln.
Modus>	Zeit	
<b>Schw Zeit(s)</b>	<b>= 1.500</b>	
Haltezeit(s)	= 0.010	

### 7.5.2 Verwenden der Betriebsart „Energie“

In der Betriebsart „Energie“ bestimmen Sie die Ultraschallenergiemenge, die in das Werkstück eingebracht werden soll. Außerdem können Sie in der Betriebsart „Energie“ weitere Parameter einstellen, wie z. B. Haltezeit in Sekunden oder Prüf- und Ausschussgrenzen. Auf den beiden folgenden Seiten finden Sie eine Darstellung der Menüs der Betriebsart „Energie“. Dem folgt die Vorgehensweise zum Einstellen der Hauptparameter. Weitere Informationen zum Einstellen der optionalen Parameter in der Betriebsart „Energie“ oder in anderen Betriebsarten finden Sie in Kapitel 7.6.

### Hauptmenü Generator 2000X ea: Schweiß-Setup „Energie“

HAUPTMENÜ Pg1of8	
Schweißen	
Parameter	
Voreinst. speich/abruf	
Druckmenu	
Diagnose	
Systeminformation	
Systemkonfiguration	
Übersicht akt. Eins	
Reihenfolge	
Jetzt Druck	

AMP PROF. Pg1of5	
Amplitude = profil	
Amplitude A(%)= 100	
Amplitude B(%)= 100	
Prof. @ Z(s)= 0	
Prof. @ E.(J)= 0	
Prof. @ Lst.(%)= 0	
Prof. @ Ext. Sig.= 0	

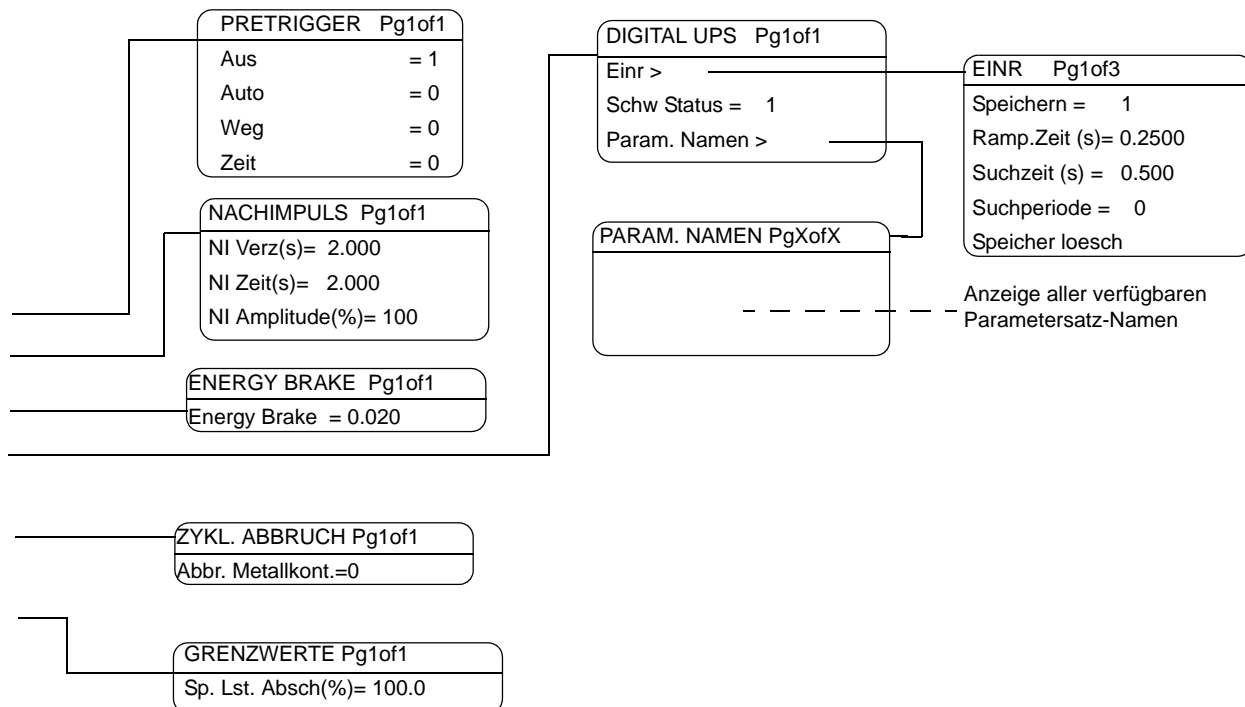
FREQ. OFFSET Pg1of1	
Freq Offset(H = +200	
Vorz. aend. [-,+]	

SCHWEIßEN EINR. Pg1of16	
Modus> Energie	
Schw. Energie(J)= 1.0	
Haltezeit (s)= 0.4	
Ext. U/S Verz. =	
Amplitude> prof	
Amplitude (%) =	
Pretrigger > Aus	
Nachimpuls> 0	
Energy Brake >	
Digital UPS>	
Suche nach Schw. = 0	
Frequenz Offset> 0	
Zykl. Abbruch> 0	
Zeituebers (s = 30.000	
Grenzwerte> 0	
Pruefgrenzwert > 0	
Grenze Aussch> 0	
Schreibe in Feld>	

MODUS Pg1of2	
Zeit = 0	
Energie = 1	
Sp.Leistung = 0	
Metallkont = 0	

GRENZW. AUSSCHUSS Pg1of7	
Reset erforderlich = 1	
+A Zeit(s) = 0	
- A Zeit(s) = 0	
+A Energie (J) = 0	
-A Energie(J) = 0	
+A Sp Leist (%) = 0	
- A Sp Leist (%) = 0	
+R Freq (Hz) = 0	
-R Freq (Hz) = 0	

PRUEFGRENZWERT Pg1of5	
Reset erforderlich = 1	
+P Zeit(s) = 0	
-P Zeit(s) = 0	
+P Energie (J) = 0	
-P Energie (J) = 0	
+P Sp Leist.(%) = 0	
-P Sp Leist.(%) = 0	



Generator 2000X ea Version 19.01.2011

© 2011 BRANSON Ultraschall

## Einstellen der Schweißenergie

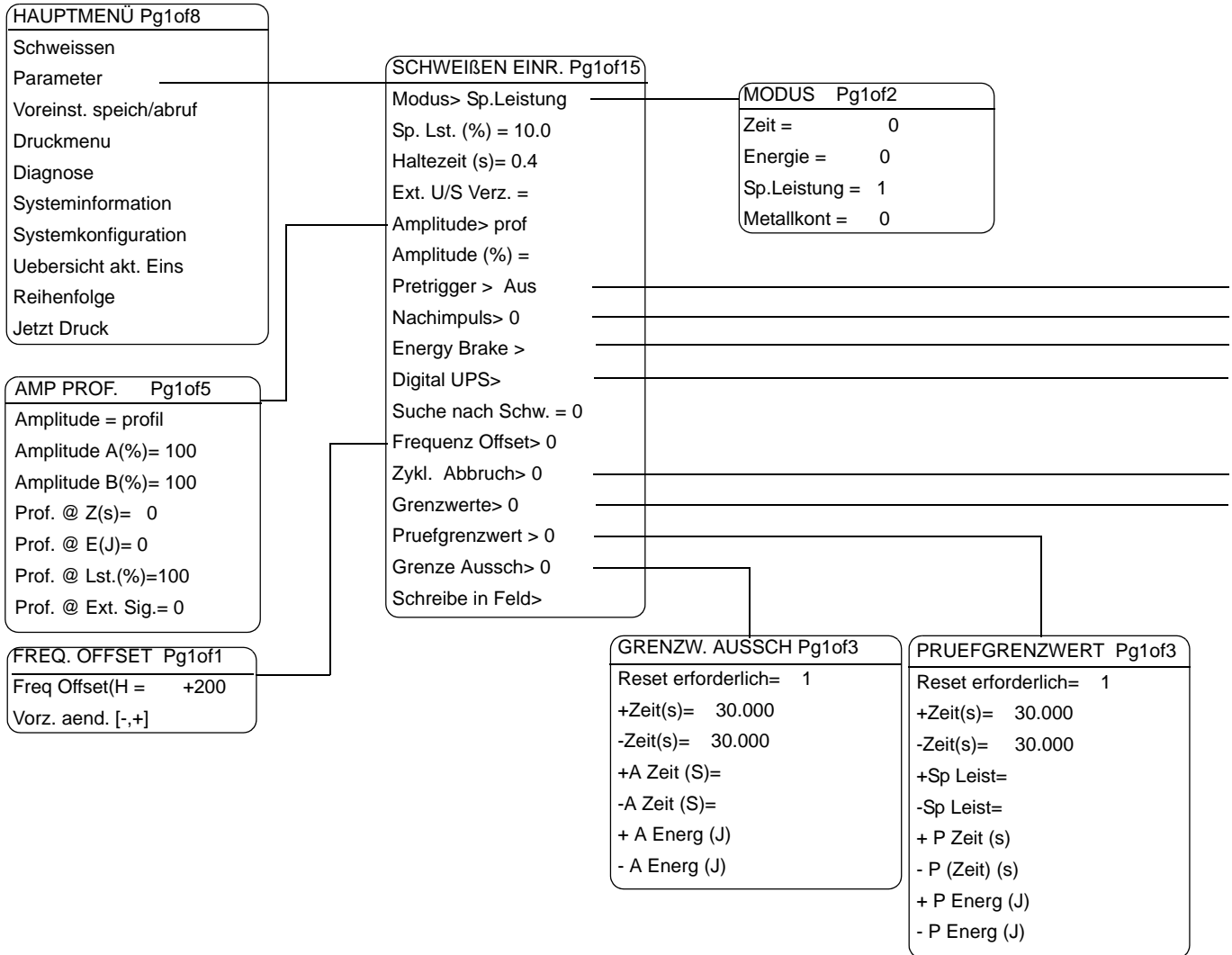
Einstellen der Ultraschallenergiemenge, die in das Werkstück eingebracht werden soll.

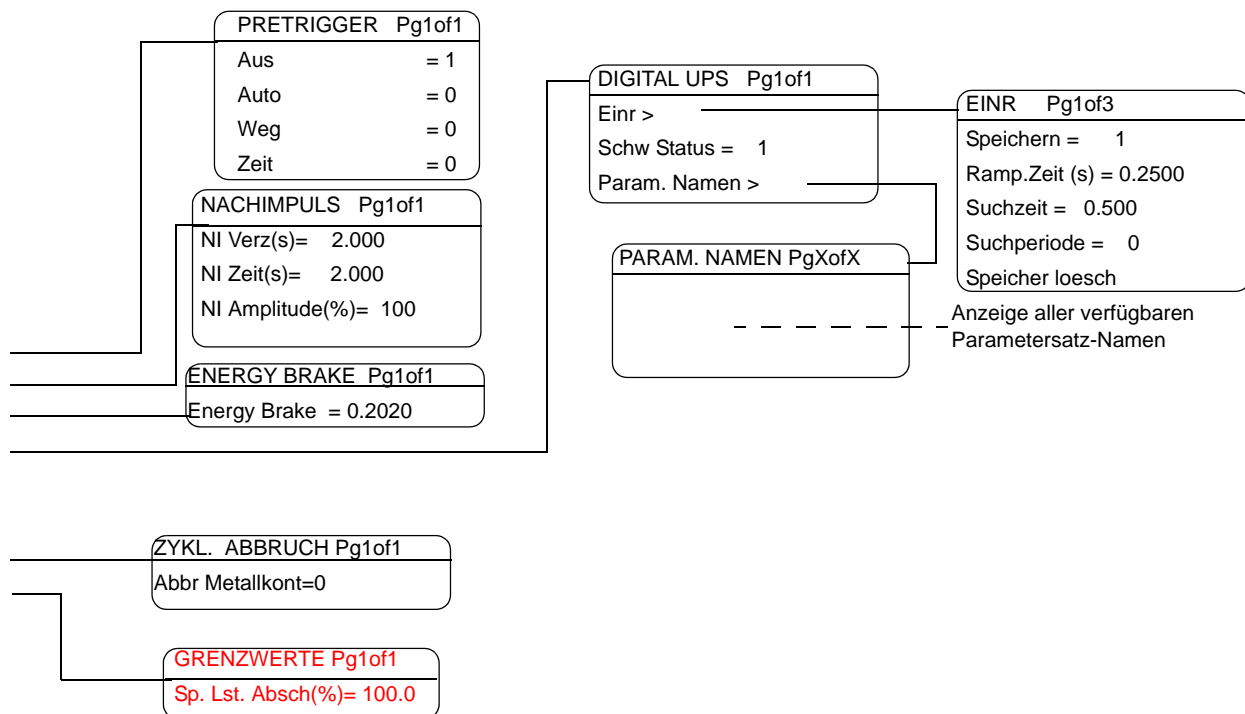
Anzeige		Anmerkung
SCHW EINR	Pg1of16	<b>Schweißenergie</b> eingeben oder mit <b>Select</b> -Taster zwischen Minimalwert (1.0 Joule) und Maximalwert (66000 Joule) wechseln.
Modus>	Energie	
<b>Schw Energ(J)</b>	<b>= 150</b>	
Haltezeit(s)	= 30.000	

### 7.5.3 Verwenden der Betriebsart „Spitzenleistung“

In der Betriebsart „Spitzenleistung“ stellen Sie zum Ausführen Ihrer Schweißarbeiten den maximalen Prozentsatz der verfügbaren Energie ein. Mit dem Erreichen der festgelegten Ultraschalleistung endet die Ultraschallabgabe. Außerdem können Sie in der Betriebsart „Spitzenleistung“ weitere Parameter einstellen, wie z. B. Haltezeit in Sekunden oder Prüf- und Ausschussgrenzen. Auf den beiden folgenden Seiten finden Sie eine Darstellung der Menüs in der Betriebsart „Spitzenleistung“. Dem folgt die Vorgehensweise zum Einstellen der Hauptparameter. Weitere Informationen zum Einstellen der optionalen Parameter in der Betriebsart „Spitzenleistung“ oder in anderen Betriebsarten finden Sie in Kapitel 7.6.

### Hauptmenü Generator 2000X ea: Schweiß-Setup „Spitzenleistung“





Generator 2000X ea Version 19.01.2011

© 2011 BRANSON Ultraschall



### Einstellen des Prozentsatzes für „Spitzenleistung“

Für Ihre Werkstücke können Sie den maximalen Prozentsatz der verfügbaren Energie auswählen. Wenn diese Ultraschalleistung erreicht wurde, wird die Ultraschallabgabe beendet.

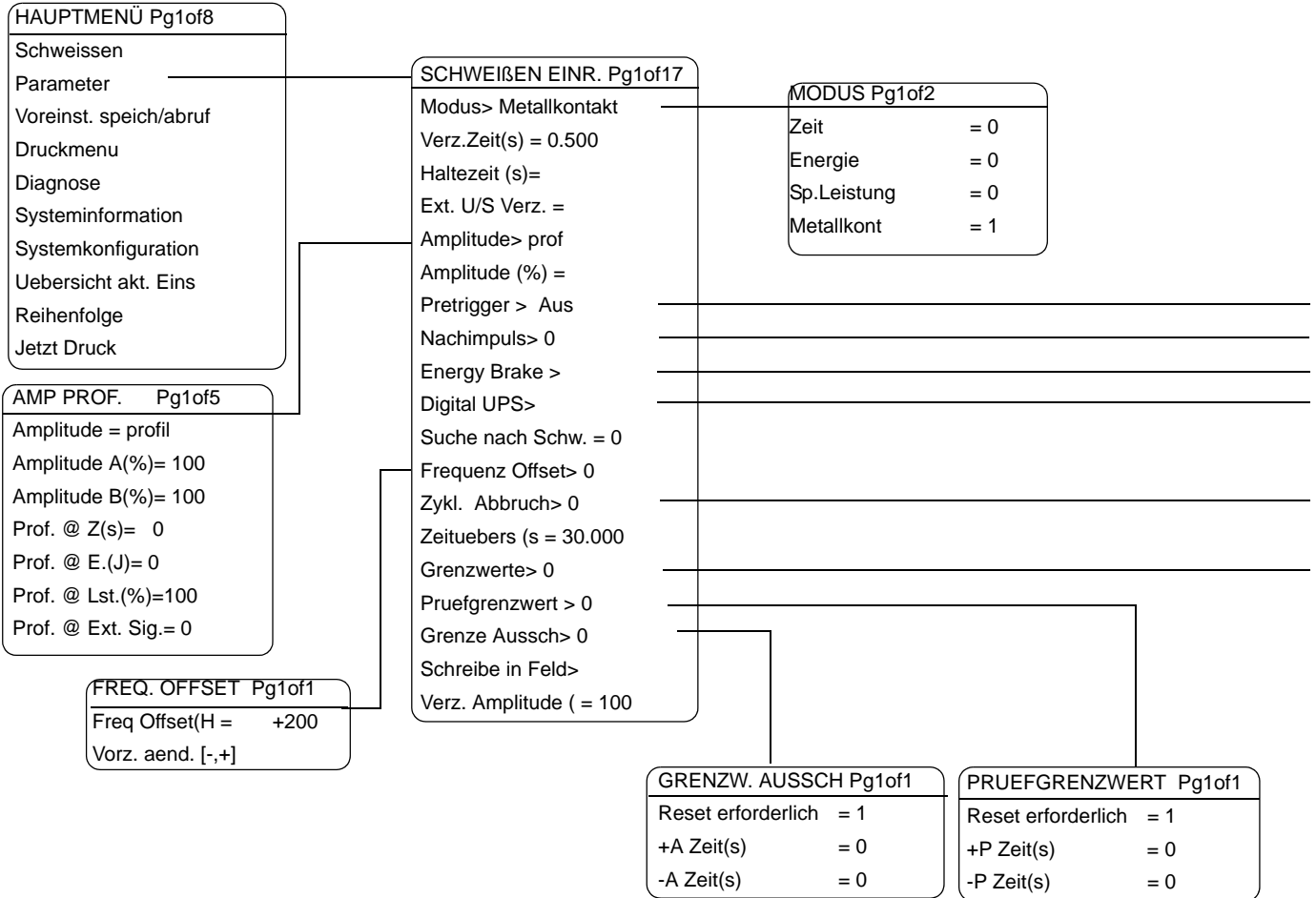
Anzeige		Anmerkung
SCHW EINR	Pg1of15	<b>Spitzenleistung</b> eingeben oder mit <b>Select</b> -Taster zwischen Minimalwert (1%) und Maximalwert (100%) der Spitzenleistung wechseln.
Modus>	Sp. Leistung	
<b>Sp.Lst.(%)</b>	<b>= 80</b>	
Haltezeit (s)	= 0.010	

#### 7.5.4 Verwenden der Betriebsart „Metallkontakt“

In der Betriebsart „Metallkontakt“ wird die Ultraschallabgabe beendet, sobald die Sonotrode die elektrisch isolierte Werkstückaufnahme oder den Amboss berührt. Um die Betriebsart „Metallkontakt“ nutzen zu können, müssen Sie das BRANSON-Kabel EDP-Nr. 100-246-630 installieren. Es führt vom MPS/GDS-Anschluss hinten am Generator zu Ihrer isolierten Werkstückaufnahme bzw. zum Amboss.

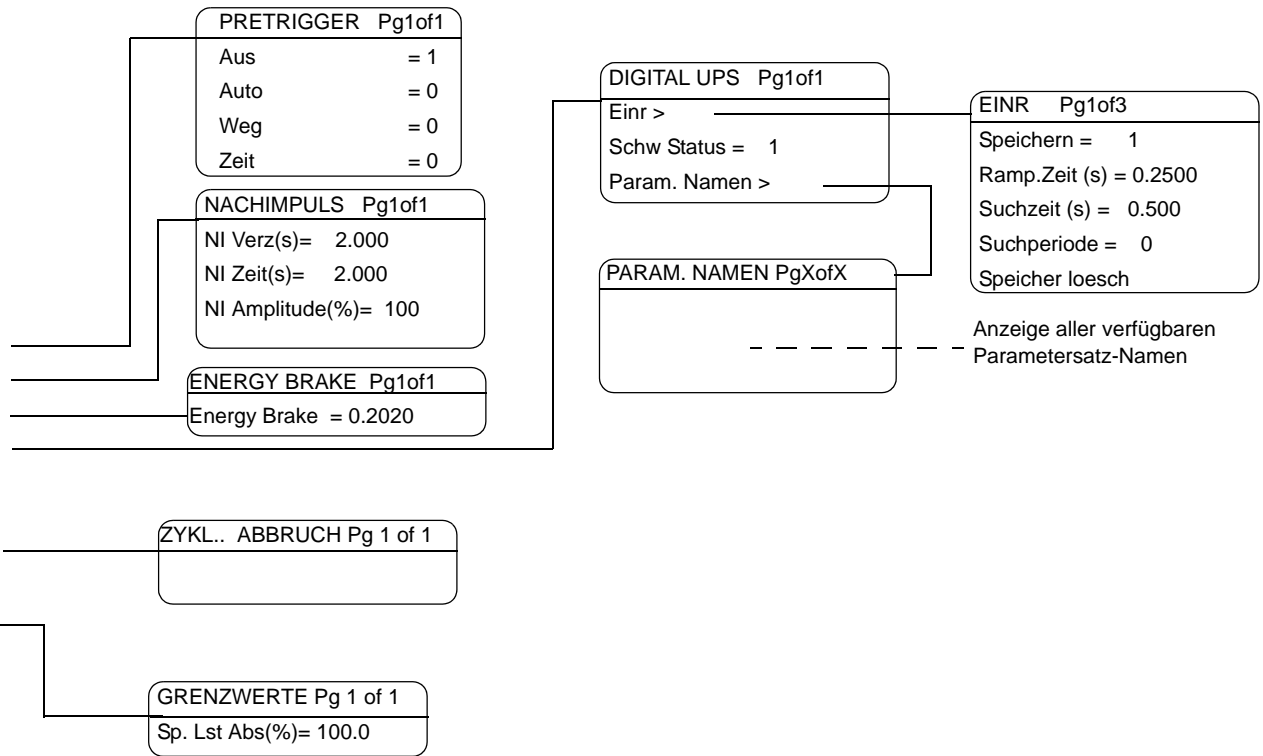
Außerdem können Sie in der Betriebsart „Metallkontakt“ weitere Parameter einstellen, wie z. B. Haltezeit in Sekunden oder Prüf- und Ausschussgrenzen. Auf den beiden folgenden Seiten finden Sie eine Darstellung der Menüs in der Betriebsart „Metallkontakt“. Dem folgt die Vorgehensweise zum Einstellen der Hauptparameter. Weitere Informationen zum Einstellen der optionalen Parameter in der Betriebsart „Metallkontakt“ oder in anderen Betriebsarten finden Sie in Kapitel 7.6.

### Hauptmenü Generator 2000X ea: Schweiß-Setup „Metallkontakt“



Generator 2000X ea Version 19.01.2011

© 2011 BRANSON Ultraschall



## Einstellen der Anschlagzeit

Einstellen der Zeitdauer, die zwischen Erkennung des Metallkontaktes und dem Ende der Ultraschallabgabe verstreichen soll.



### HINWEIS

Um in der Betriebsart „Metallkontakt“ arbeiten zu können, müssen Sie das Metallkontaktkabel EDP-Nr. 100-246-630 installieren. Das Kabel führt vom MPS/GDS-Anschluss hinten am Generator zur elektrisch isolierten Werkstückaufnahme bzw. zum Amboss.

Anzeige		Anmerkung
SCHW EINR	Pg1of16	<b>Verzögerungs-</b> od. <b>Anschlagszeit</b> eingeben oder mit <b>Select</b> -Taster zwischen Minimalwert (0.001 s) und Maximalwert (0.500s) wechseln.
Modus>	Metallkontakt	
<b>Verz.Zeit(s)</b>	<b>= 0.100</b>	
Haltezeit(s)	= 30.000	

## 7.6 Einstellen der Schweißparameter

In jeder Betriebsart können Sie mehrere Parameter einstellen wie z. B.

- Amplitude (%),
- Pretrigger,
- Nachimpuls,
- Suche nach Schweißung,
- Frequenz-Offset,
- Steuergrenzen,
- Zyklusabbruch,
- Prüf- und Ausschussgrenzen.

Hier finden Sie die Funktion und das Einstellen dieser Parameter beschrieben. Wählen Sie dazu vom Hauptmenü ausgehend die Menüpunkte Parameter → Modus und wählen Sie dann die Betriebsart aus.

### Einstellen der Haltezeit

Einstellen / Deaktivieren der Haltezeit. Die Haltezeit ist diejenige Zeitspanne, während der keine Ultraschallenergie auf das Werkstück übertragen wird, der ausgeübte Druck jedoch aufrechterhalten bleibt. Dies gilt für alle Betriebsarten.

Anzeige		Anmerkung
SCHW EINR	Pg1of15	<b>Haltezeit</b> eingeben oder mit <b>Select</b> -Taster zwischen Minimalwert (0.01 s) und Maximalwert (30.000s) wechseln.
Modus>	Zeit	
Schw.Zeit(s)	= 1.500	
<b>Haltezeit(s)</b>	<b>= 0.0100</b>	
		<b>Haltezeit</b> deaktivieren: 0s eingeben

## Einstellen der externen Ultraschall-Verzögerung

Sie können das externe Signal dazu verwenden, um das Starten des Ultraschalls nach dem Erfüllen der Triggerbedingungen bis zu 30 Sekunden zu verzögern. Der Ultraschall wird gestartet, wenn die Eingabevorrichtung in weniger als 30 Sekunden nach Erkennung der Auslösebedingung deaktiviert wird.



### HINWEIS

Weisen Sie der Ext. U/S Delay einen Pin zu (siehe S.6-100 „Konfiguration der Benutzerschnittstelle“), bevor Sie das Signal auf EIN stellen.

Anzeige		Anmerkung
SCHW EINR	Pg3of15	Mit Select-Taste, Signal an- oder auszuschalten
Haltezeit(s)	= 0.100	
Trig.Kraft(N)	= 1600	
<b>Ext. U/S Delay</b>	<b>= 0</b>	
J3-19 EINGANG	Pg1of10	In Sys Konfig das Menu Benutzer I/O öffnen. Wählen Sie einen J3 Eingang. Mit Select ordnen sie dem Ext. U/S Delay eine PIN zu.  Wenn das Einstellen dieses Bildschirms misslingt, wird beim nächsten ausgeführten Zyklus ein Alarm erzeugt.
Unbrauchbar	= 0	
Select Preset4	= 0	
<b>Ext. U/S Delay</b>	<b>= 1</b>	

Kehren Sie zum Hauptmenü > 'Schweißung einrichten' zurück, um das Ext Signal je nach Bedarf wieder umzustellen.

## Einstellen der Amplitude (%)

Einstellen eines Prozentsatzes der Amplitude, die in jeder Betriebsart für die Ultraschallabgabe verwendet wird. Damit ist eine Feinabstimmung ohne Veränderung der Schweißwerkzeuge (Konverter, Booster, Sonotrode oder Werkstückaufnahme) möglich.

- Standardeinstellung: 100%
- Einstellmöglichkeit: 10% - 100% oder Anfangswert und Endwert

Bei Verwendung der Rampenfunktion ist dieser Parameter deaktiviert (Anzeige: \*\*\*\*).


Bei Einstellung in der Systemkonfiguration *Parameter Amplitude B* auf *Extern* ist dieser Parameter deaktiviert (Anzeige: EXT).

Anzeige		Anmerkung
SCHW EINR	Pg4of15	<b>Amplitude</b> eingeben oder mit <b>Select</b> -Taster zwischen Minimalwert (10%) und Maximalwert (100%) wechseln.
Ext U/S Delay	= 0	
Amplitude>	FEST	
<b>Amplitude(%)</b>	<b>= 100</b>	



### Einstellen der Rampenfunktion für Amplitude

Eingabe eines Amplitudenprofils in Prozent der Maximalamplitude / Profilkriterien einstellen.

Anzeige	Anmerkung
SCHW EINR Pg3of15 Haltezeit(s) = 0.010 Ext U/S Dealy = 0 <b>Amplitude&gt; PROF</b>	Wählen Sie mit dem <b>Select</b> -Taster zwischen <b>PROFIL</b> und <b>FEST</b> . <b>Gehen Sie danach zurück in das Hauptmenü und dann wieder in Schw. Einr. jetzt ist die Umstellung wirksam.</b>
AMP. PROF. Pg1of4 <b>Amplitude A(%) = 40</b> <b>Amplitude B(%) = 85</b> Prof. @ Z(s) = 30.000	<b>Amplitude A</b> = Anfangswert <b>Amplitude B</b> = Endwert
AMP PROF Pg4of4 <b>Prof. @ E(J) = 0</b> <b>Prof. @ Lst.(%) = 0</b> <b>Prof. @ Ext. Sig. = 0.500</b>	Profilkriterien auswählen: <b>T(s)</b> : Zeit in Sekunden <b>Energ. (J)</b> : Energiepegel in Joule <b>Lst.(%)</b> : Prozentsatz der Spitzenleistung <b>Ext.Sig.</b> : legt fest, ob zum Triggern des Amplitudenprofils ein externes Signal verwendet wird
	 <b>HINWEIS</b> <b>Sie müssen im Menü Benutzer I/O dem Ext Signal einen Pin zuweisen.</b>

### Einstellen des Pretrigger (= Vor-Auslösung)

Festlegung des Zeitpunktes der Ultraschallabgabe vor dem Aufsetzen der Sonotrode auf das Werkstück. Standardeinstellung: Auto-Pretrigger.

Anzeige		Anmerkung
SCHW EINR	Pg5of15	Umschalten mit <b>Select</b> -Taster zwischen <b>Pretrigger</b> Ein (1) und Aus (0).
Amplitude	FEST	
Amplitude(%)	= 100	
<b>Pretrigger&gt;</b>	<b>1</b>	
PRETRIGGER	Pg1of1	<b>Auto</b> ( 1= Ein) schaltet den Ultraschall ein, sobald die Vorschubeinheit die Endlage verlässt [1/8“ (3,175 mm) minimal] und ermöglicht die Einschaltung der PretriggerAmp(%).  <b>Zeit</b> ermöglicht die Auswahl des Prozentsatzes der maximalen Amplitude für den Pretrigger und Pretrg@T(&) die Werte, die für die Vorauslösung verwendet werden.
<b>Aus</b>	<b>0</b>	
<b>Auto</b>	<b>= 1</b>	
<b>Zeit)</b>	<b>= 0</b>	

## Einstellen des Nachimpulses

Sie können festlegen, dass nach abgeschlossenem Schweißvorgang noch ein Ultraschallimpuls abgegeben werden soll. Wenn Sie **EIN** auswählen, können Sie die Verzögerung und die Dauer des Nachimpulses in Sekunden sowie die zu verwendende Amplitude einstellen.

Anzeige	Anmerkung
SCHW EINR Pg6of15 Amplitude % = *** Pretrigger> 0 <b>Nachimpuls&gt; 1</b>	Umschalten mit <b>Select</b> -Taster zwischen <b>Nachimpuls</b> Ein (1) und Aus (0).
NACHIMPULS Pg1of1 <b>NI Verz(s) = 0.010</b> <b>NI Zeit(s) = 0.010</b> <b>NI Amplitude(%) = 100</b>	<b>NI Verz (s):</b> Festlegung des Zeitraums, der nach der Haltezeit gewartet wird, bevor der Nachimpuls einsetzt. Empfohlener Minimalwert: 1.0 s. <b>NI Zeit (s):</b> Festlegung der Dauer des Nachimpulses. <b>NI Amplitude(%):</b> Festlegung der Amplitude als Prozentsatz des Maximalwertes, die während des Nachimpulses verwendet wird.

## Energieabschaltung

Wenn Sie die Energieabschaltung einschalten fährt der Generator die Amplitude vor dem Auschalten des Ultraschalls automatisch herunter. Dieser Vorgang wird vor dem Haltezustand und nach dem Schweißzustand zu dem Schweißablauf hinzugefügt. Dadurch verlängert sich der gesamte Schweißzyklus. Auftretende Überlastbedingungen werden ignoriert.



### HINWEIS

Verwenden Sie diese Funktion nur, wenn Sie von Branson ausdrücklich dazu aufgefordert werden.

Anzeige		Anmerkung
SCHW EINR	Pg7of15	Mit der Select-Taste, können Sie zwischen AN und AUS wählen.
Pretrigger>	0	
Nachimpuls>	0	
<b>Energy Brake</b>	<b>1</b>	

## Digital UPS Setup

Einrichten des DUPS (digitaler Ultraschallgenerator) / verfügbare Parametersätze anzeigen.

Anzeige	Anmerkung
DIGITAL UPS Pg1of2 <b>Einr&gt;</b> Schw Status = 1 Param. Namen>	
DIGITAL UPS Pg2of2 Schw Status = 1 Param. Namen> Speicher löschen = 01	
EINR Pg2of2 <b>Speichern</b> = 1 <b>Ramp.Zeit(s)</b> = 0.080 <b>Suchzeit(s)</b> = 0.500 <b>Suchperiode</b> = 0	Umschaltung zwischen <b>Speichern</b> und <b>Suchperiode</b> . <b>Ramp.Zeit:</b> 0.010s ... 1.0s Param.: 0.080s <b>Suchperiode:</b> 0.100s ... 1.0s Param.: 0.500s

## Einstellen der Suche nach Schweißung

Suche nach Schweißung aktivieren (Frequenzabgleich nach der Schweißung): Die Resonanzeinheit wird direkt nach dem Nachimpuls mit niedriger Amplitude (5%) betrieben, so dass der Generator die aktuelle Betriebsfrequenz der Resonanzeinheit feststellen kann.

Anzeige	Anmerkung
SCHW EINR Pg9of15 Energy Brake> 0 Digital UPS> <b>Suche nach Schw.</b> = 1	Umschalten mit <b>Select</b> -Taster zwischen <b>Suche nach Schw</b> Ein (1) und Aus (0).

## Einstellen des Frequenz-Offsets



### HINWEIS

Wenden Sie diese Funktion nur an, wenn Sie von BRANSON ausdrücklich dazu aufgefordert wurden.

Anzeige	Anmerkung
SCHW EINR Pg10of15 Digital UPS> Suche nach Schw. = 1 <b>Frequenz Offset&gt; 1</b>	Umschalten mit <b>Select</b> -Taster zwischen <b>Frequenz Offset</b> Ein (1) und Aus (0).
FREQ OFFSET Pg1of1 <b>Freq. Offset(H = +200</b> <b>Vorz.aend. [-,+]</b>	<b>Frequenz Offset</b> eingeben oder mit <b>Select</b> -Taster zwischen Minimal- und Maximalwert des Frequenz-Offsets wechseln.

## Einstellen der Zyklusabbrüche

Je nach Eingangsbedingungen können Sie auswählen, wann ein Zyklus unterbrochen werden soll. Wenn Sie **EIN** auswählen, können Sie sowohl den Metallkontakt-Abbruch als auch die Teilerkennung auf **EIN** oder **AUS** stellen.

Mit dem Abbruch bei Metallkontakt legen Sie fest, ob der Zyklus bei Kontakt der Sonotrode mit der elektrisch isolierten Werkstückaufnahme oder dem Amboss endet.

Mit der Teilerkennung wird festgelegt, ob der Zyklus bei fehlendem Werkstück endet. Hierzu müssen Sie die Grenzwerte für den Teilerkennungsabstand eingeben.



### HINWEIS

Zur Nutzung der Metallkontaktabstaltung muss das Metallkontaktkabel EDP-Nr. 100-246-630 installiert sein (MPS/GDS-Anschluss Generatorrückseite – Werkstückaufnahme/Amboss).

Anzeige	Anmerkung
SCHW EINR Pg11of15 Suche nach Schw. 0 Frequenz Offset 0 <b>Zykl.Abbruch&gt; 1</b>	Umschalten mit <b>Select</b> -Taster zwischen <b>Zykl.Abbruch</b> Ein (1) und Aus (0).
ZYKL ABBRUCH Pg1of1 <b>Abbr. Metallkont. = 1</b>	Umschalten mit <b>Select</b> -Taster zwischen <b>Metallkontakt</b> Ein (1) und Aus (0).

## Einstellen der Zeitüberschreitung (Timeout)

Einstellen der maximalen Zeit, die bis zum Erreichen der Hauptparameter verstreichen darf. Falls der Hauptparameter nicht erreicht wurde, endet die Ultraschallabgabe und die Haltezeit beginnt mit dem für die Zeitüberschreitung eingestellten Wert.



### HINWEIS

Diese Funktion ist in der Betriebsart „Zeit“ nicht verfügbar.

Anzeige		Anmerkung
SCHW EINR.	Pg12of16	<b>Zeitüberschreitung</b> eingeben oder mit <b>Select-</b> Taster zwischen Minimal- (0.050s) und Maximalwert (30.000s) der <b>Zeitüber-</b> <b>schreitung</b> wechseln.
Frequenz Offset>	1	
Zykl. Abbruch>	0	
<b>Zeituebers</b>	<b>(s=6.000</b>	



## Einstellen der Steuergrenzen

Eingabe der folgenden Grenzwerte:

- die maximale und minimale Energiekompensation in Joule oder
- die Spitzenleistungsabschaltung als Prozentsatz des Maximums.

Der Ultraschallgenerator 2000X verwendet diese Steuergrenzen zusätzlich zur Haupt-Betriebsart und zum Hauptparameter, um das Ende des Schweißzyklus vor Übergang zum Haltestatus bestimmen zu können.

Ist die Energiekompensation eingeschaltet und wird der minimale Energiewert nicht erreicht, wird die Schweißzeit um 50% der vorgesehenen Schweißzeit verlängert, um diesen Grenzwert zu erreichen. Bei Erreichen des eingestellten Maximal-Energiewerts wird die Schweißzeit beendet und die Haltezeit beginnt.

Anzeige	Anmerkung
SCHW EINR Pg13of16 Zykl.Abbruch> 0 Zeituebers (s) = 6.000 <b>Grenzwerte &gt; 1</b>	Umschalten mit <b>Select</b> -Taster zwischen <b>Grenzwerte</b> Ein (1) und Aus (0).
GRENZWERTE Pg1of2 Energiekomp> 0 <b>Sp. Lst. Absch(%)= 100.0</b>	<b>Sp. Lst Absch:</b> die Spitzenleistungsabschaltung wird als Prozentsatz der maximalen Spitzenleistung angegeben.

## Einstellen der Grenzwerte

Festlegung der Prüf- und Ausschussgrenzen.

Mit Hilfe der eingestellten Prüf- und Ausschussgrenzen können Sie über Zähler, Ausdruck oder Alarm alle Werkstücke erkennen, die nicht in den Grenzbereich fallen und somit Ausschuss oder zu überprüfen sind.

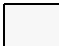


Beispiel:

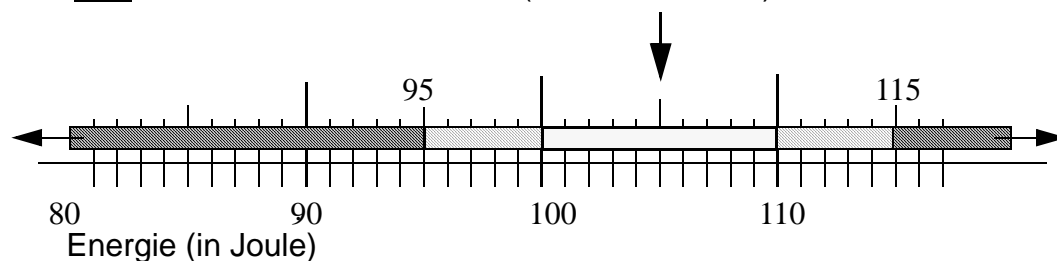
Betriebsart: Zeit mit Einstellung 0.280s

Durch Versuche ermittelt: Ausschuss bei einer Ultraschallabgabe von <95J oder >115J

Akzeptables Schweißergebnis bei 100 bis 110 Joule

Manuelle Prüfung erforderlich bei 95J - 100J oder 110J - 115J

-  Werkstück ist gut (100-110 J)
-  Werkstück ist zu prüfen (95-100 J oder 110-115J)
-  Werkstück ist Ausschuss (<95 oder >115 J)



Prüf- und Ausschussgrenzen für wichtige Parameter können Sie in jeder Schweißbetriebsart festlegen.

## Einstellen der Prüfgrenzwerte

Festlegung folgender Prüfgrenzen:

- verfügbare Zeit
- Energiepegel
- Spitzenleistungspegel als Prozentsatz des Höchstwerts

Anzeige	Anmerkung
SCHW EINR            Pg13of15 Zykl. Abbruch>            0 Grenzwerte >            1 <b>Pruefgrenzwert &gt;            1</b>	Umschalten mit <b>Select</b> -Taster zwischen <b>Prüfgrenzwerte</b> Ein (1) und Aus (0).
PRUEFGRENZWERT Pg1of3 <b>Reset erforderlich    = 0</b> <b>* +P Zeit(s)            = 30.000</b> <b>-P Zeit (s)            = 30.000</b>	Umschalten mit <b>Select</b> -Taster zwischen <b>Reset erforderlich Ja/Nein</b> (nach Alarmierung). <b>-/+Zeit (s)</b> : Zeit oberhalb und unterhalb des gewählten Werts.
PRUEFGRENZWERT Pg2of3 <b>* +P Energ (J)        = 65000</b> <b>-P Energ (J)        = 65000</b> <b>+P Sp Lst(%)        = 100</b>	Eingabe der Werte für ein akzeptables Schweißergebnis: <b>-/+P Energ (J)</b> : Energiepegel <b>-/+P Sp.Leistung (%)</b> : Prozentsatz der Spitzenleistung Mit <b>Go Back/Esc</b> das Untermenü verlassen.

\* Je nach Betriebsart

## Einstellen der Ausschussgrenzwerte

Festlegung folgender Prüfgrenzen:

- verfügbare Zeit
- Energiepegel
- Spitzenleistungspegel als Prozentsatz des Höchstwerts.

Anzeige	Anmerkung
SCHW EINR Pg14of15 Grenzwerte > 0 Pruefgrenzwert > 0 <b>Grenze Ausschuss &gt; 1</b>	Umschalten mit <b>Select</b> -Taster zwischen <b>Grenze Ausschuss</b> Ein (1) und Aus (0).
GRENZW. AUSSCH Pg1of5 <b>Reset erforderlich = 0</b> <b>+A Zeit(s) = 30.000</b> <b>-A Zeit (s) = 30.000</b>	Umschalten mit <b>Select</b> -Taster zwischen <b>Reset erforderlich</b> Ja/Nein. <b>-/+Zeit (s)</b> : Zeit oberhalb und unterhalb des gewählten Werts.
GRENZW. AUSSCHUSS Pg4of5 <b>+A Energ (J) = 65000</b> <b>-A Energ (J) = 65000</b> <b>+A Sp.Lst.(%) = 100</b>	Eingabe der Werte für ein akzeptables Schweißergebnis: <b>-/+A Energ (J)</b> : Energiepegel <b>-/+A Sp.Leistung (%)</b> : Prozentsatz der Spitzenleistung Mit <b>Go Back/Esc</b> das Untermenü verlassen.

### Schreibe in Felder

Mit der Option „Schreibe in Feld“ können Sie einem speziellen Schweißparameter und Zyklus einen spezifischen 10stelligen alpha-numerischen Code zuordnen. Damit können Sie die Leistung eines Parameters bezogen auf ein bestimmtes Schweißsystem und sein spezielles Produktionsumfeld verfolgen.

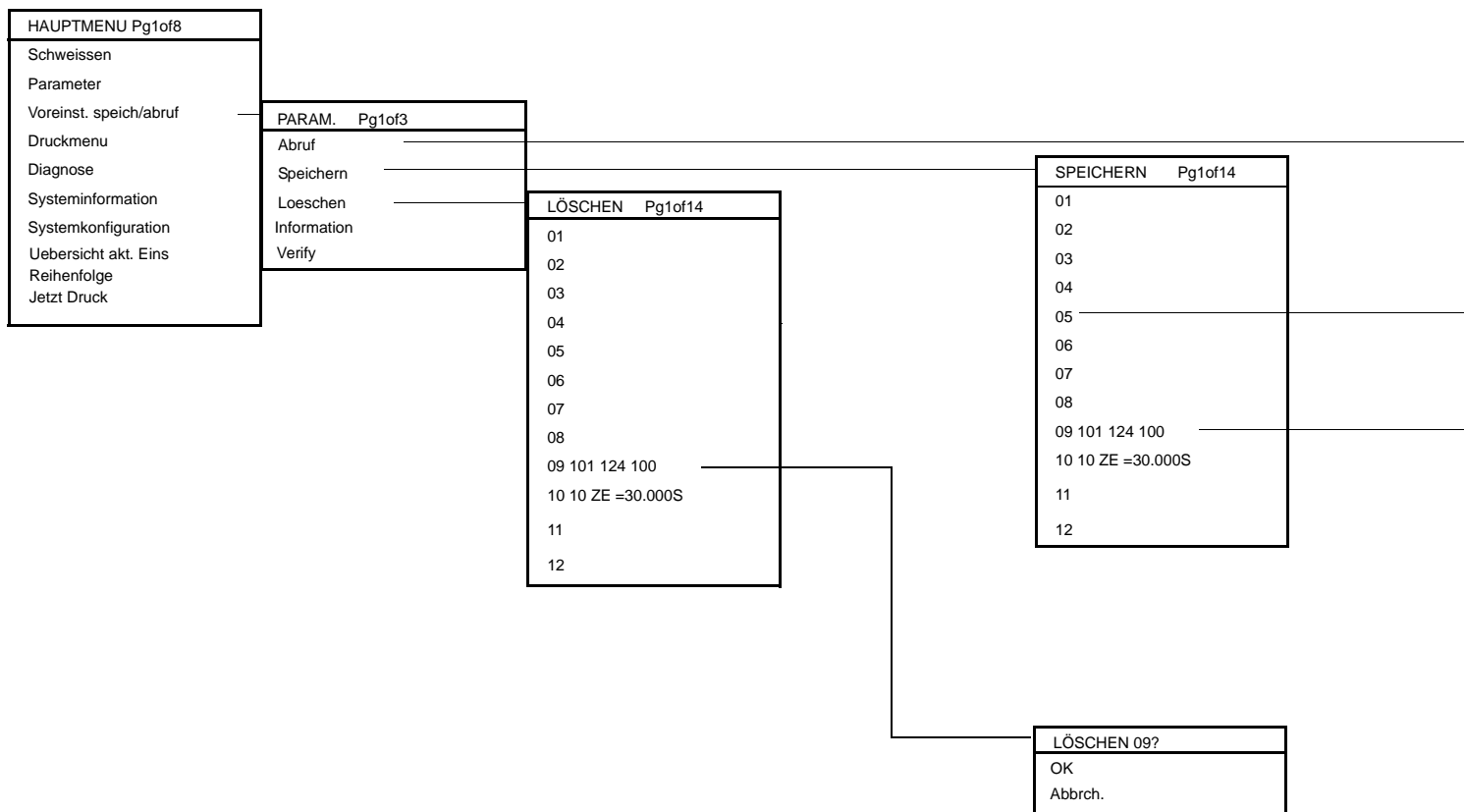
Anzeige	Anmerkung
SCHW EINR            Pg15 of15 Pruefgrenzwert >            0 Grenze Ausschuss >            0 <b>Schreibe in Felder &gt;</b>	
SCHREIBE IN FELDER Pg1of1 <b>Text1</b> <b>Text 2</b>	Drücken Sie die für 'Text1' oder 'Text2' entsprechende Auswahl taste.
SCHREIBE IN FELDER „ <b>ABCDEFGHIJKLM        /01234</b> <b>NOPQRSTUVWXYZ       #56789</b> <b>01                            Getan</b>	Mit Pfeiltasten die einzelnen Zeichen auswählen, mit <b>Enter</b> bestätigen. Abspeichern mit <b>Select</b> -Taster <b>Getan</b> . Diese Ausgabe erscheint nur auf dem Terminal oder Ausdruck.

## **7.7 Speichern und Abrufen von Parametersätzen**

Sie können bis zu 12 Parametersätze (Voreinstellungen) für spezielle Schweißanwendungen abspeichern.

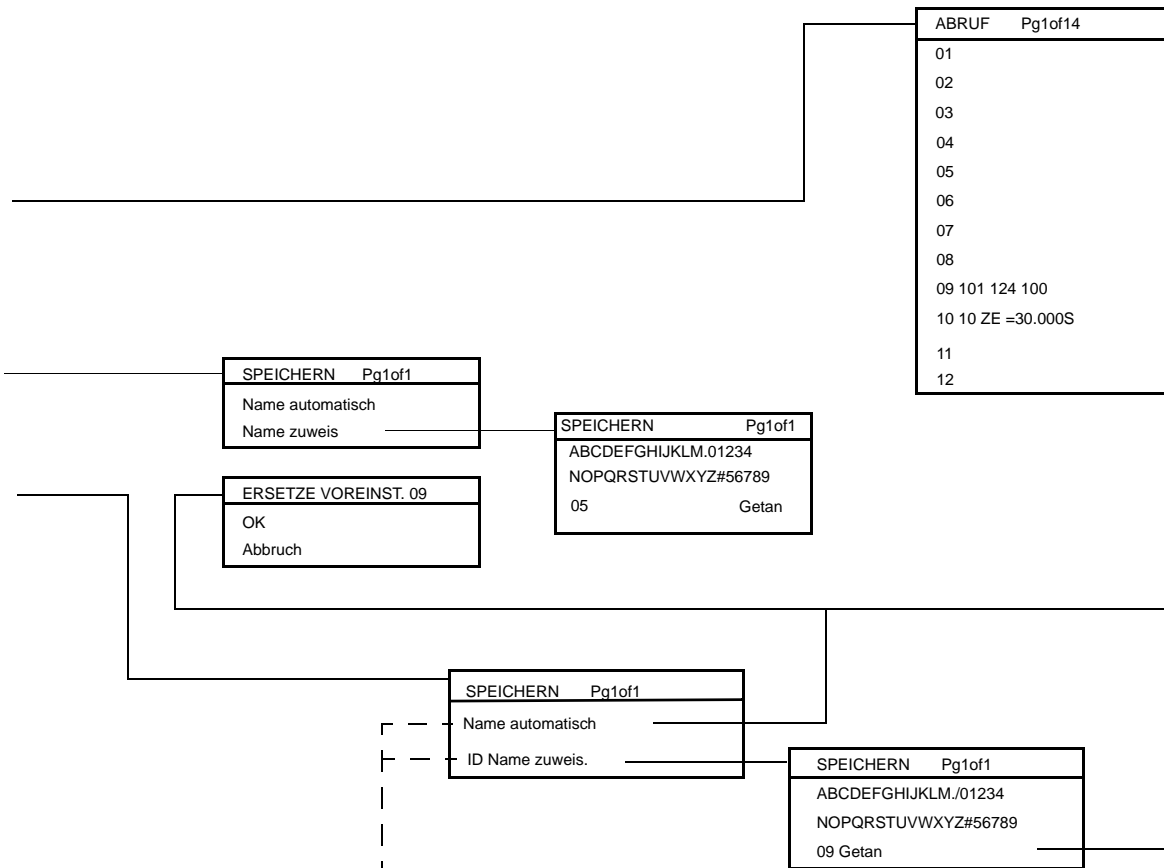
Sie müssen den Generator immer zuerst auf die zu speichernde Parameterkombination einstellen, bevor Sie das Menü für die Parametersätze öffnen.

### Hauptmenü Generator 2000X ea: Parametersätze speichern/abrufen



Generator 2000X ea Version 19.01.2011

© 2011 BRANSON Ultraschall



Genauere Anweisungen zum Speichern der Parametersätze finden Sie in den nachfolgenden Bildschirmbeschreibungen.



## Speichern eines Parametersatzes

Nachdem Sie den Generator für eine bestimmte Betriebsweise eingerichtet haben, können Sie diese Werte in einem Parametersatz speichern. Um das künftige Aufrufen zu erleichtern, können Sie den Parametersatz mit einem Namen versehen.

Anzeige	Anmerkung
HAUPTMENU Pg1of8 Schweissen Parameter <b>Voreinst. speich/abruf</b>	
PARAM. Pg1of3 Abruf <b>Speichern</b> Loeschen	
SPEICHERN Pg1of10 <b>01</b> <b>02</b> <b>03</b>	Freie Speichernummer wählen
SPEICHERN Pg1of1 <b>Name automatisch</b> <b>Name zuweis&gt;</b>	<b>Name automatisch</b> vom Generator vergeben lassen oder eigenen <b>ID Name</b> zuweisen.
SPEICHERN Pg1of10 <b>01 En = 6500J</b> <b>02 Ze = 1.000S</b> 03	Bsp.: <b>Name automatisch</b> vergeben Konventionen: Energie: En = J / Zeit: Ze = S / Spitzenleistung: PP = % / Metallkontakt: MK = S
SPEICHERN <b>ABCDEFGHIJKLM</b> ./01234 <b>NOPQRSTUVWXYZ</b> #56789 <b>01</b> Getan	Bsp.: <b>ID Name</b> zuweisen. Mit Pfeiltasten die einzelnen Zeichen auswählen, mit <b>Enter</b> jeweils bestätigen. Abspeichern mit <b>Select-Taster Getan</b> .

Anzeige	Anmerkung
ERSETZE VOREINST. 01  <b>OK</b>  <b>Abbrch.</b>	Falls sich auf dieser Speicherposition bereits ein Parametersatz befindet, können Sie diese mit <b>OK</b> überschreiben oder mit <b>Abbruch</b> den Vorgang ohne abzuspeichern beenden.

## Abrufen eines Parametersatzes

Anzeige	Anmerkung
HAUPTMENU Pg1of8 Schweissen Parameter <b>Voreinst. speich/abruf</b>	
PARAM. Pg1of3 <b>Abruf</b> Speichern Loeschen	
<b>ABRUF Pg1of10</b> 01 ZE = 30.000s 02 E = 15000J 03 =	Gewünschten Parametersatz mit <b>Select</b> -Taster auswählen.
SCHW.:ZEIT = 30.000s <b>**ALARM**</b> Schw einst> Schw Ergebni>	Der Generator ruft alle Parameter des gewünschten Parametersatzes auf und kehrt zur Schweißmaske zurück. An dieser Stelle können Sie bestätigen, dass der richtige Parametersatz abgerufen wurde. Wählen Sie den der Alarmmeldung entsprechenden Select-Taster.
HINWEIS Pg1of1 <b>VE Neukal vorgeschl</b>	Nach Auswahl des Alarms mit der Select-Taste erhalten Sie eine Meldung zur Behebung des Alarms.

## Löschen eines Parametersatzes

Anzeige	Anmerkung
HAUPTMENU Pg1 of8 Schweissen Parameter <b>Voreinst. speich/abruf</b>	
PARAM. Pg1 of3 Abruf Speichern <b>Loeschen</b>	
<b>LOESCHEN Pg1 of10</b> 01 ZE = 30.000s 02 E = 15000J 03 = 85%	Zu löschender Parametersatz mit <b>Select</b> -Taster auswählen.
Loeschen 03? <b>OK&gt;</b> Abbrch>	Mit <b>OK</b> bestätigen oder mit <b>Abbruch</b> den Vorgang ohne zu löschen beenden.

## 7.8 Drucken

Folgende Ausdrücke sind möglich:

- Informationen über das aktuelle Schweißsystem-Setup
- Informationen über die letzte Schweißung
- Informationen über die letzten 50 Schweißungen
- Grafiken mit den Werten für Leistung, Amplitude oder Frequenz als Funktion der Zeit des Schweißzyklus.

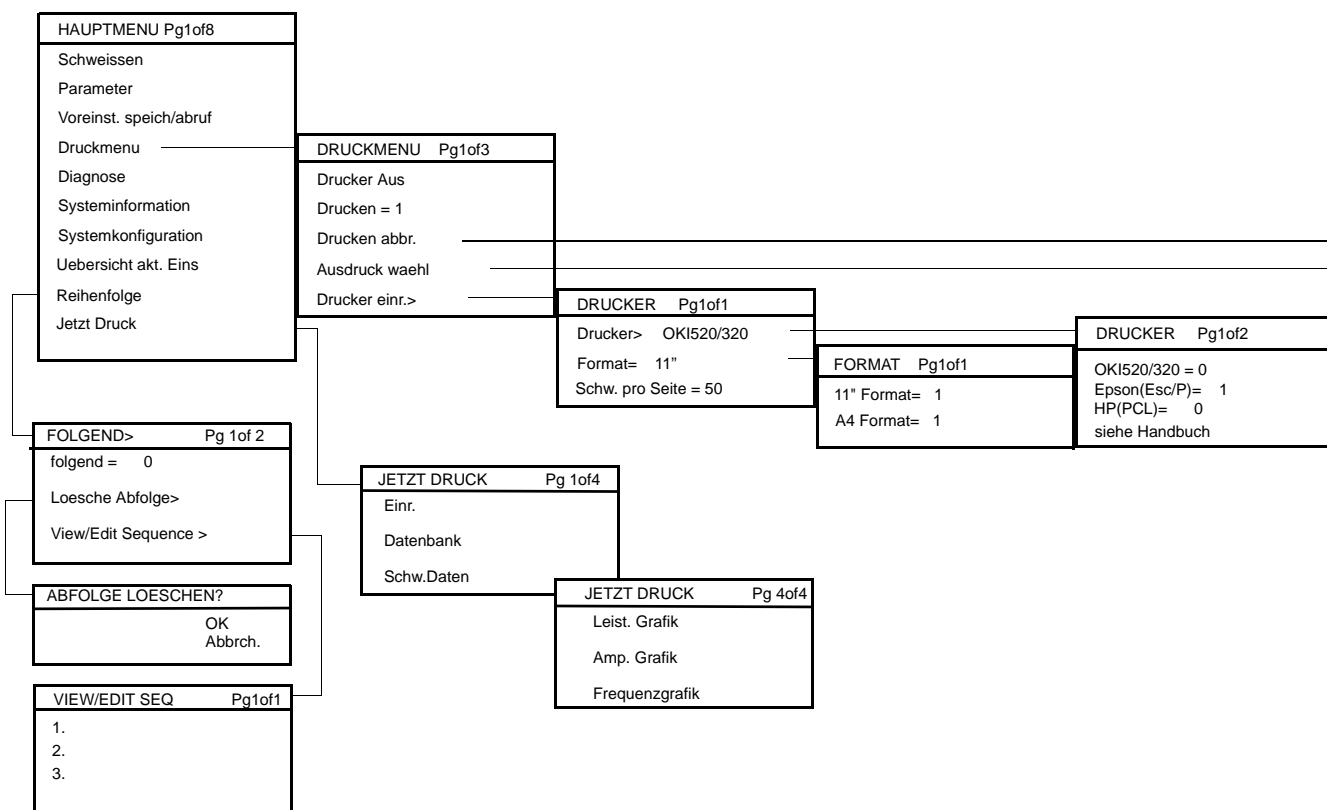
Die Bedingungen, wann ein Druck automatisch gestartet wird und was gedruckt wird, sind einstellbar.

Für alle Betriebsarten außer „Zeit“ müssen Sie den Maßstab einstellen. Bei der Betriebsart „Zeit“ erfolgt die Einstellung automatisch.

Sie können das Druckmenü aus dem Hauptmenü heraus oder von jedem beliebigen Menü aus mit dem Taster **Print** aufrufen.

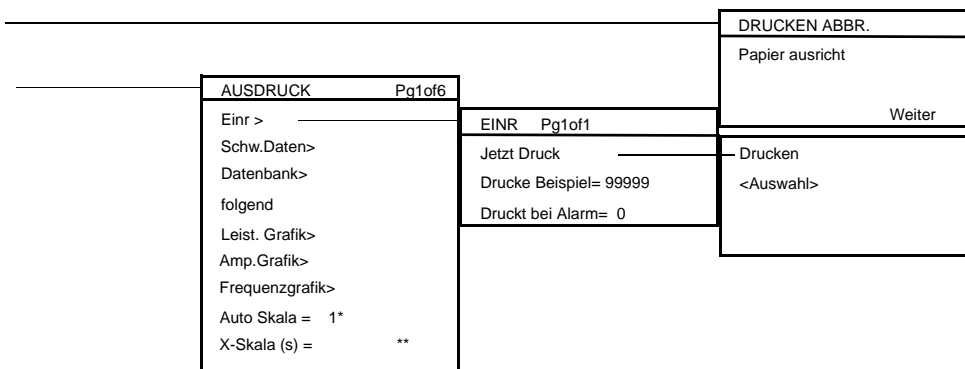
Wenn Sie den eingesetzte Drucker über BRANSON erworben haben, sind alle erforderlichen Druckereinstellungen bereits vorgenommen, siehe Tab. 6-5. Für andere zulässige Drucker muss die Einstellung wie im entsprechenden Druckerhandbuch beschrieben erfolgen. Die Liste mit den zulässigen Druckern finden Sie in Kapitel 11.

## Hauptmenü Generator 2000X ea: Drucken



Generator 2000X ea Version 19.01.2011

© 2011 BRANSON Ultraschall



\*Erscheint nur in der Betriebsart „Zeit“.

\*\*Erscheint nur bei ausgeschalteter Autoanzeige.

## Zugriff auf das Menü Drucken

Anzeige		Anmerkung
DRUCKMENU	Pg1 of3	Taster <b>Print</b> betätigen oder ...
Drucker	= Aus	
Drucken	= 0	
Drucken abbr.		
HAUPTMENU	Pg2 of6	... aus Hauptmenü <b>Druckmenü</b> aufrufen.
Parameter		
Voreinst. speich/abruf		
<b>Druckmenu</b>		

## Druckvorgang ein- oder ausschalten

Anzeige		Anmerkung
DRUCKMENU	Pg1 of3	Umschalten mit <b>Select</b> -Taster zwischen <b>Drucken</b> Ein (1) und Aus (0).
Drucker	= Ein	
<b>Druckern</b>	<b>= 1</b>	Bei <b>Drucken = 0</b> wird die Einstellung „Drucke Beispiel“ bzw. „Druck bei Alarm“ (unter Drucken abbr. -> AUS-DRUCK -> Einr.) überschrieben
Drucken abbr.		



## Drucken abbrechen

Anzeige	Anmerkung
DRUCKMENU           Pg1of3 Drucker               = Ein Druckern             = 1 <b>Drucken abbr.</b>	Hinweis: Nur der von BRANSON gelieferte Drucker <b>Okidata</b> <b>520</b> kann den Druckvorgang aus dem Druckmenü heraus abbrechen!
DRUCKEN ABBR. Papier ausricht.      <b>Weiter</b>	Nach 2 Sekunden erscheint eine Anweisung zum Wieder- ausrichten des oberen Bereichs der Seite. Nachdem am Drucker der oberen Bereich der Seite zurückgesetzt wurde, Rück- sprung mit dem <b>Select</b> -Tas- ter auf <b>Weiter</b> zum Druckmenü.

## Drucken von Daten

Anzeige	Anmerkung
DRUCKMENU Pg2of3 Drucker = 1 Drucken abbr. <b>Ausdruck waehl&gt;</b>	
<b>AUSDRUCK Pg1of6</b> Einr> Schw.Daten> Datenbank>	Aus diesem Untermenü können Sie die ausdrückbaren Daten wählen. Zum Ausdrucken der gewünschten Daten wählen Sie den entsprechenden <b>Select</b> -Taster.
<b>EINR Pg1of1</b> Jetzt Druck Drucke Beispiel = 1 Drucke bei Alarm = 1	Druckoptionen: Ausdruck des aktuellen Setup Ausdruck des aktuellen Setup nach einer Anzahl von Stichproben-Schweißungen (Eingabe der Anzahl der Stichproben) Ausdruck des aktuellen Setup nach einem Alarm
Drucken Aktuell	Anzeige: Druck der aktuellen Daten

**Ausdruckbare Daten des Untermenüs  
„Druckauswahl“ (= Ausdruck waehl):**

Anzeige	Anmerkung
AUSDRUCK Pg1of6 Einr.> Schw.Daten> Datenbank>	Aktuelles Setup Zusammenfassung der Informationen der letzten Schweißung Informationen aus den bis zu 50 letzten Schweißungen
AUSDRUCK WAEHL Pg4of6 Leist.Grafik> Amp.Grafik> Frequenzgrafik>	Grafiken für: Die letzte Schweißung, welche die Spitzenleistung in Prozent als Funktion der Zeit anzeigt. Die letzte Schweißung, die den Prozentsatz der Amplitude als Funktion der Zeit anzeigt. Die letzte Schweißung, welche die Sonotrodenfrequenz als Funktion der Zeit anzeigt.
AUSDRUCK WAEHL Pg6of6 Frequenzgrafik> Auto Skala = 1 X-Skala (S) = ***	Die letzte Schweißung, welche die Sonotrodenfrequenz als Funktion der Zeit anzeigt. Umschalten mit <b>Select</b> -Taster zwischen <b>Auto Skala</b> Ein (1) und Aus (0). Nur in der Betriebsart „Zeit“ möglich! Eingabe des Maßstabes für die Zeit bei <b>ausgeschalteter Auto Skala</b> .

## Einrichten des Druckers

Anzeige	Anmerkung
DRUCKMENU Pg3of3 Drucken abbr. Ausdruck waehl> <b>Drucker einr.&gt;</b>	
<b>DRUCKER Pg1of1</b> Drucker> Epson(Esc/P) Format> A4 Schw. pro Seite = 50	1. Drucker auswählen 2. Format auswählen 3. Angabe der Schweißvorgänge pro Seite, mit <b>Enter</b> bestätigen.
<b>DRUCKER Pg1of2</b> OKI 520/320 = 1 Epson(Esc/P) = 1 HP(PCL) = 0 Siehe Handbuch	1. Drucker auswählen.
<b>FORMAT Pg1of1</b> 11" Format = 1 A4 Format = 0	2. Format auswählen.

## 7.9 Verwendung des Diagnose-Menüs

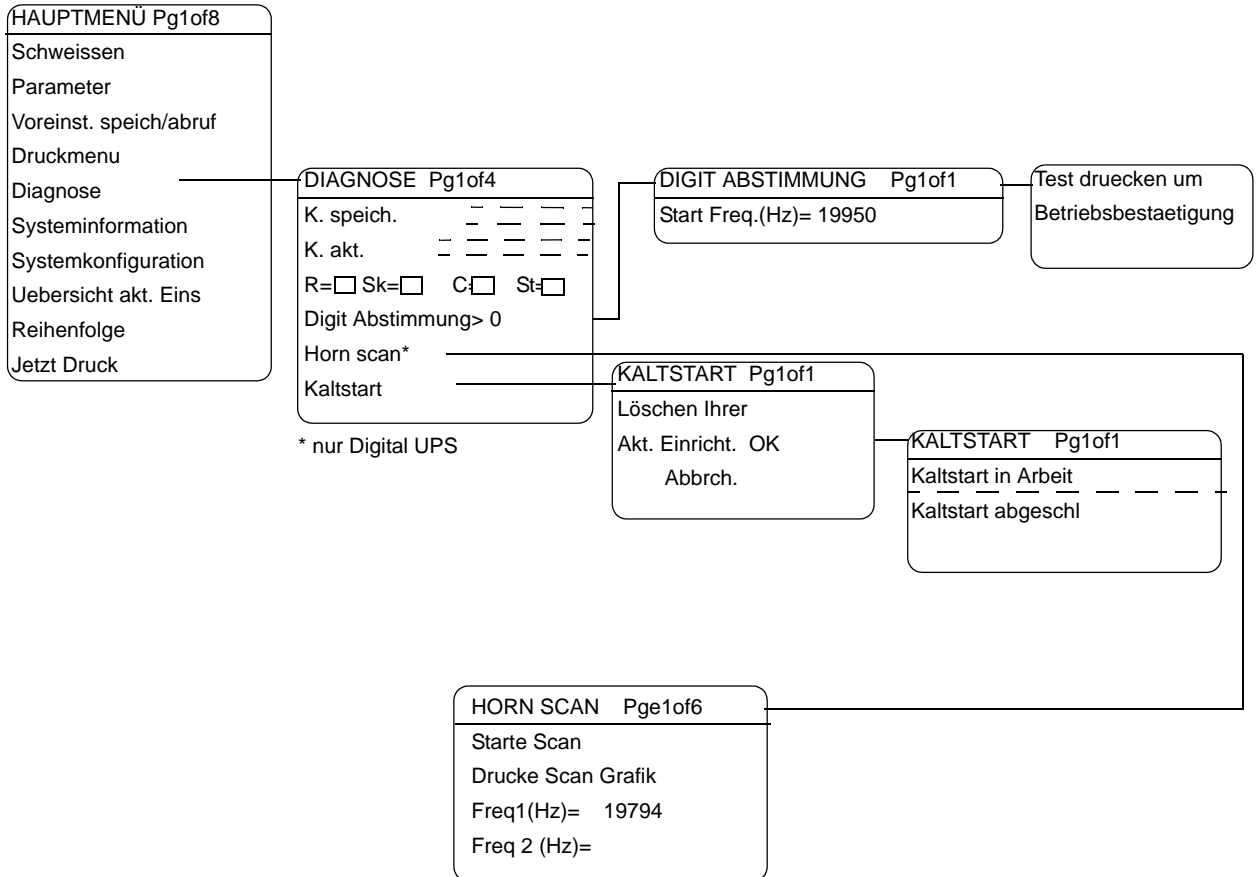
Das **Diagnose-Menüs** ermöglicht

- einen Kaltstart
- das Einstellen der Startfrequenz der Resonanzeinheit
- eine Untersuchung des Systems

Weitere Informationen zum

- Kaltstart: siehe Kapitel 8.7.2,
- Einrichten und Testen des Systems: siehe Kapitel 6.8.

**Hauptmenü Generator 2000X ea: Diagnose-Menü**



Generator 2000X ea Version 19.01.2011

© 2011 BRANSON Ultraschall

Hinweis: Die Menüpunkte, die in der Menümaske durch gepunktete Linien ( - - ) voneinander getrennt sind, erscheinen nacheinander auf der Anzeige des Generators.

### Anzeige der Diagnose

Im Diagnose-Menü können Sie:

- Informationen zum Generatormodul anzeigen
- die Ausgangsfrequenz des Generators ändern
- die Parametereinstellungen auf die werkseitig vorgenommenen Standardeinstellungen zurücksetzen.

Anzeige	Anmerkung
<p>HAUPTMENU Pg3of8</p> <p>Voreinst. speich/abruf</p> <p>Druckmenu</p> <p><b>Diagnose</b></p>	
<p><b>DIAGNOSE Pg1of4</b></p> <p>K speich.    — — — —</p> <p>                  — — — —</p> <p>K akt.        — — — —</p> <p>                  — — — —</p> <p>R=<input type="checkbox"/> Sk=<input type="checkbox"/> C=<input type="checkbox"/> St=<input type="checkbox"/></p>	<p>Diagrammdarstellung der am Ende des letzten Zyklus gespeicherten Frequenz.</p> <p>Mit dieser Frequenz startet der Generator den nächsten Zyklus.</p> <p>Anzeige der natürlichen Betriebsfrequenz der Resonanzeinheit in Echtzeit.</p>
<p>DIAGNOSE Pg3of4</p> <p>R=<input type="checkbox"/> Sk=<input type="checkbox"/> C=<input type="checkbox"/> St=<input type="checkbox"/></p> <p>Digit Abstimmung&gt; 0</p> <p>Horn Scan</p>	<p><b>R</b> (Run = Schweißen): Zeigt an, dass die Ultraschallabgabe aktiviert ist.</p> <p><b>Sk</b> (Seek = Suche): Zeigt an, dass der Generator mit einer Amplitude von 5% arbeitet, um die Resonanzfrequenz der Resonanzeinheit zu finden.</p> <p><b>C</b> (Clear = Loeschen): Zeigt an, dass im Testmodus eine Überlastung aufgetreten ist und der Speicher gelöscht wurde.</p> <p><b>St</b> (Store = Speichern): Zeigt an, dass die Betriebsfrequenz des Systems zum Ende eines Zyklus oder zum Ende eines Frequenzabgleichs gespeichert wird.</p>

## Digitale Abstimmung



### HINWEIS

Diese Funktion wird für die meisten Anwendungen nicht benötigt. Verwenden Sie diese Funktion nur, wenn Sie von BRANSON ausdrücklich dazu aufgefordert werden!

Anzeige	Anmerkung
HAUPTMENU Pg3of8 Vorein. speich/abruf Druckmenu <b>Diagnose</b>	
DIAGNOSE Pg2of4 Krft. akt.    — — — — R=[?] Sk=[?] C=[?] St=[?] <b>Digit Abstimmung&gt; 1</b>	Umschalten mit <b>Select</b> -Taster zwischen <b>Digit Abstimmung</b> Ein (1) und Aus (0).
DIGIT ABSTIM. Pg1of1 <b>Start Freq (Hz = 19950</b>	Startfrequenz eingeben.
Test druecken um Betriebsbestaetigung	Um den Bildschirm Digit Abstimmung zu verlassen, einen Menü-Taster oder <b>Go Back</b> betätigen. Auf der Anzeige erscheint "Bitte wart". Nach vier Sekunden wechselt die Anzeige auf „Test druecken um“ „Betriebsbestaetigung“. Wert mit <b>Test</b> -Taster speichern.



### Durchführung einer Resonanzanalyse (Horn scan)

Diese Funktion steht nur bei digitalem UPS zur Verfügung und dient zur Verbesserung der Auswahl von Betriebsfrequenz- und Steuerparametern.

Anzeige	Anmerkung
HAUPTMENU Pg3of8 Vorein. speich/abruf Druckmenu <b>Diagnose</b>	
DIAGNOSE Pg3of4 R=[?] Sk=[?] C=[?] St=[?] DIGIT ABSTIMMUNG> 0 <b>Horn Scan</b>	
<b>HORN SCAN Pg1of6</b> Starte Scan Drucke Scan Grafik  Freq1(Hz)=	Druck von bis zu sechs Resonanzfrequenzen im Nulldurchgang innerhalb eines Fensters von +/- 2 ½% der Mittenfrequenz.  Anzeige von bis zu sechs Frequenzen. Falls im Scan-Fenster mehrere Resonanzfrequenzen gefunden wurden, können Sie diese durch Weiterblättern mit den Pfeiltastern anzeigen.

## 7.10 Anzeige der Systeminformationen

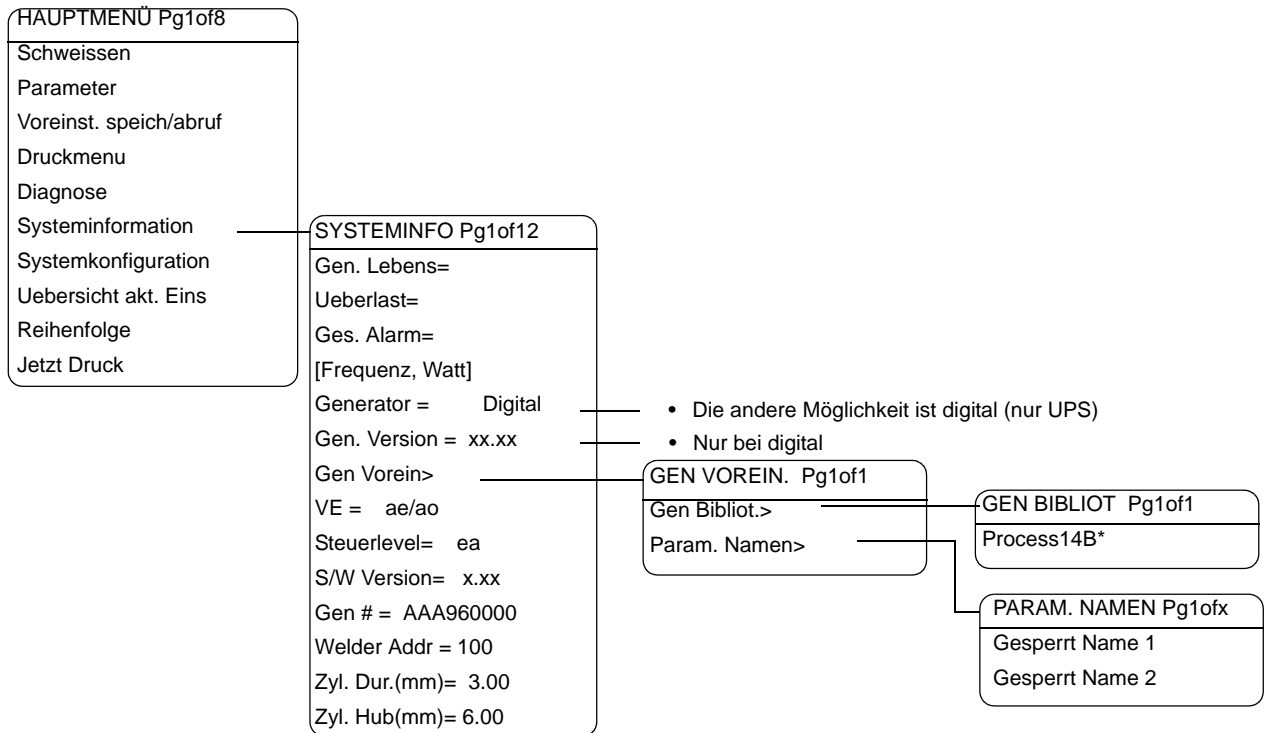
Informationen zum aktuellen Setup des Systems.



### HINWEIS

Bei Problemen sollten Sie diese Funktion durchführen, bevor Sie den BRANSON-Kundendienst anrufen.

## Menüstruktur Generator 2000X ea: Systeminformation



\* 20-stelliger Blockname

\*\* Die Liste kann bis zu 19 Namen enthalten, enthält jedoch immer wenigstens einen Namen.

## Anzeige der Systeminformationen

Anzeige	Anmerkung
HAUPTMENU Pg4of8 Druckmenu Diagnose <b>Systeminformation</b>	
<b>SYSTEMINFO Pg1of12</b> Gen. Lebens = Ueberlast = Ges. Alarm = 0 20kHz 1100W	Gesamtzahl der Generatorzyklen. Anzahl der Überlastalarme des Generators. Anzahl der Sammelalarme des Generators. Angabe von Frequenz und Wattzahl des Generators.
<b>SYSTEM INFO Pg5of11</b> Generator = Analog Gen Version = xx.xx Gen Vorein	Zeigt analogen oder digitalen Generator an. Zeigt digitale Generator-Software-Version an. Zeigt Parametersatz-Namen an.
<b>SYSTEM INFO Pg8of11</b> VE = ae/ao/HH Steuerlevel = ea S/W Version = x.xx Gen # = xxxxx	Zeigt an, welches Modell der Vorschubeinheit am Generator angeschlossen ist. Zeigt die Funktionsebene des im Generator installierten Controllers an. Zeigt die Software-Version an. Zeigt die Seriennummer des Generators an.

Anzeige	Anmerkung
<b>SYSTEMINFO Pg11of12</b>	
Gen # = xxxxx	Zeigt die Seriennummer des Generators an.
WElder Addr = 0	Muss eingeschaltet sein, um einem Schweißsystem für die Datenaufnahme eine eindeutig verfolgbare Nummer zuordnen zu können.
Zyl. Dur. (mm) = 3.000	Gibt den Durchmesser des Zylinders an.
Zyl. Hub (mm) = 4.0	Gibt die Hublänge an.

### 7.11 Verwendung des Menüs Systemkonfiguration

Das Menü **Systemkonfiguration** ermöglicht

- die Festlegung der Einheiten (metrisch oder USCS)
- die Festlegung eines Passwortes
- das Zurücksetzen von Zählern oder Alarmen
- das Einstellen von Datum und Zeit
- das Ein- / Ausschalten der Signalgebung
- weitere Systemänderungen.

## Menü Generator 2000X ea: Systemkonfiguration

HAUPTMENU Pg1of8
Schweissen
Parameter
Voreinst. speich/abruf
Druckmenu
Diagnose
Systeminformation
Systemkonfiguration
Uebersicht akt. Eins
Reihenfolge
Jetzt Druck

PARAM.ZAEHLER Pg1of1
Reset
Abbr. Reset

RS232 Pg1of1
Host/Cw 2000 = 0
Terminal = 0
ASCII (Komma)

SIGNAL Pg1of1
Triggersignal = 1
Fehlersignal = 1
Alarmsignal = 1

SYST. KONFIG. Pg1of18
Sprache> Deutsch
Einheit= Metrisch
Passwort> 0
Start Bild= Haupt
Param. Zaehler
RS232> Compuweld
Welder Addr = 0
Reset Ges.Alarm= 1
Zeit> 12:00
Datum> 02/04/99
Signal>
Amp.Steuer.= Int
VE Einstell>
Zusatzkuehlung = 0
Handgerät* = 0
Ext. Vorein. = 0
Benutzer I/O
Balken Anzeige>
Digitalfilter = 1
Frequenz Offset= Int

SPRACHE Pg1of3
Englisch = 0
Deutsch= 1
Spanisch = 0
Italienisch= 0
Franzoes.= 0

SKALA Pg1of1
Skalierung> 1x
Testskala> 2x

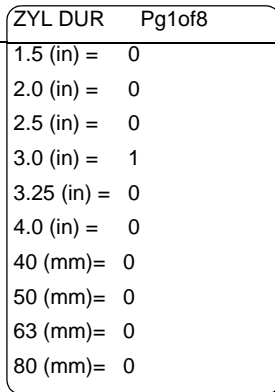
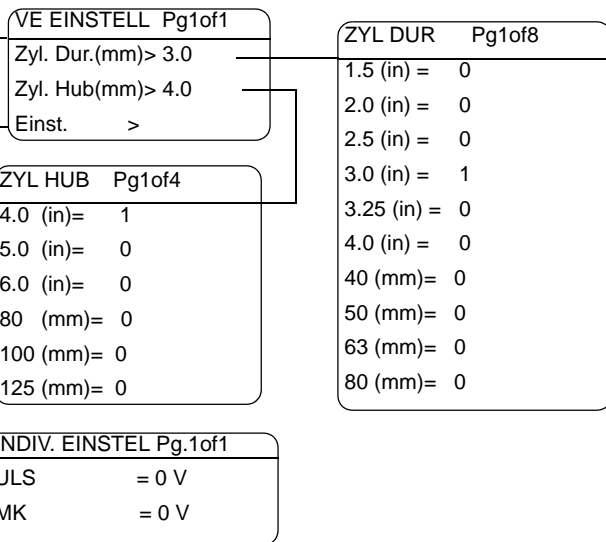
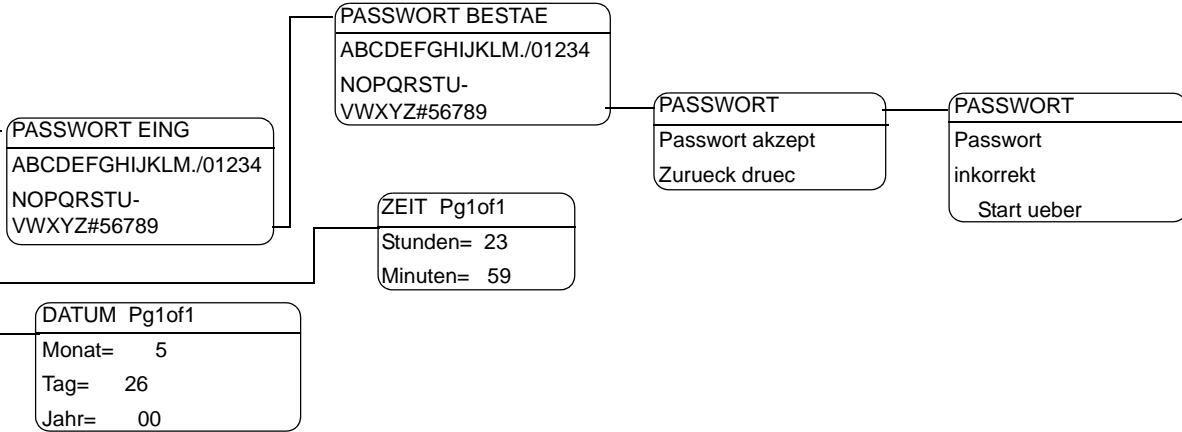
SKALIERUNG Pg1of1
1x= 1
2x= 0
3x= 0

TESTSKALA Pg1of1
1x= 0
2x= 1
3x= 0

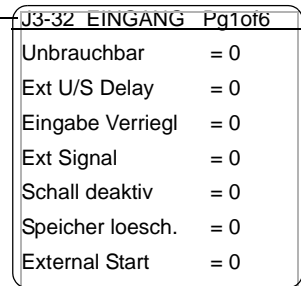
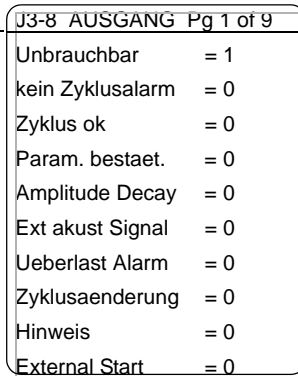
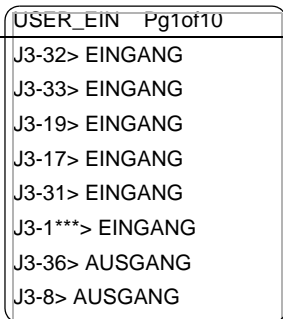
\* „Trigger-Signal“ wird im Handgerätbetrieb durch „Release Beeper“ ersetzt.  
 \*\* Nur mit AE-Vorschubeinheit benutzen. HH (Handgerät) steht nicht zur Verfügung, falls eine aed- oder aef-Vorschubeinheit beim Einschalten oder nach einem Not-Aus erkannt wird.

Generator 2000X ea Version 19.01.2011

© 2011 BRANSON Ultraschall



steht für diesen Eingang  
\*\*\*„Auswahl Voreinst“



**Die einzelnen Parameter der Systemkonfiguration:**

Sprache: Wahl zwischen Englisch, Deutsch, Spanisch, Italienisch und Französisch.

Einheit: Möglichkeit, zwischen USCS (englisch) oder dem metrischen System zu wählen.

Passwort: Vergabe eines Passworts, das den Zugriff auf das Menü Systemkonfiguration einschränkt.

Start Bild: Auswahl, ob der Start vom HAUPTMENU oder von der Schweißmaske aus erfolgt.

Param.zaehler: Zurücksetzen des laufenden Zählers für Parametersätze.

RS232: Ermöglicht Ihnen das Ein- und Ausschalten des Fernbedienungsterminal- oder Hostcomputer-Betriebs des Generators. Zusätzlich werden nach jeder Schweißung über den seriellen Anschluss Schweißdaten als ein ASCII String (wenn ausgewählt) ausgesendet, die von einem PC oder SPS gelesen werden können.

Schweißsystem-Adresse: In der Systemkonfiguration kann eine 4-stellige VE - Identitätsnummer vergeben werden. Bei der „Seriellen Ausgabe“ über die RS232 wird diese Nummer nun in jeder Zeile mit ausgegeben. Die Nummer kann zwischen 1 und 9999 gewählt werden. Diese Nummer ist dann wichtig, wenn ein PC zyklische Schweißdaten von mehreren Systemen ausliest. In "System Konfiguration" -> Welder Address -> Nummer eingeben.

Reset Ges.Alarm: Festlegung, ob ein Zurücksetzen nach einem Sammelalarm erforderlich ist oder nicht.

Zeit: Einstellen der aktuellen Zeit in einer 24-Stunden-Uhr (Format: SS:MM).

Datum: Einstellen des aktuellen Datums (Format: MM/TT/JJ).

Signal: dient zum Ein- und Ausschalten des Triggersignals, des Fehlersignals und das Alarmsignals. Bei der Verwendung des Handgeräts wird das Trigger-Signal durch ein Freigabe-Signal ersetzt. Wenn das Zyklus-Startsignal ausgelöst werden kann, ertönt das Freigabe-Signal, falls aktiviert, mit einem einzelnen 500 ms-Impuls.



Amp.Steuer.: Auswahl der internen (INT) oder externen (EXT) Amplitudensteuerung.

VE Einstell: Festlegen des Durchmessers und der Hublänge des Zylinders in Zoll oder Millimeter.

Zusatzkuehlung: 1 (= Ein) für die Zufuhr von Kühlluft bei Auslösung des oberen Grenzschafters für die gesamte Zykluszeit. Bei 0 (= Aus) wird nur während der Ultraschallabgabe Kühlluft zugeführt.

Handgeraet: Diese Funktion verfügt über die Schweißmodi Zeit, Energie, Metallkontakt und Spitzenleistung, mit Ausnahme von Steuerlevel "t". Steuerlevel "t" arbeitet nur in den Schweißmodi Zeit und Metallkontakt.

Ext Voreinstellung: Wird dazu verwendet, um die ext. Parametersatzanzahl zu aktivieren/deaktivieren. (Siehe S. 6-84)

Benutzer I/O: Ermöglicht Ihnen zu definieren, wie die konfigurierbaren Eingänge/Ausgänge verwendet werden. (siehe S. 6-85)

Balken Anzeige: Einstellung der Schweiß- und der Testskala auf 1X, 2X oder 3X festlegen.

## Auswahl der Sprache für den Generator

Anzeige		Anmerkung
SYST. KONFIG.	Pg1of18	
<b>Sprache&gt;</b>	<b>Deutsch</b>	
Einheit	= USCS	
Passwort>	= 0	
<b>SPRACHE</b>	<b>Pg1of3</b>	Sprache auswählen.
Englisch	= 1	
Deutsch	= 0	
Spanisch	= 0	

## Auswahl der Maßeinheiten für den Generator

Anzeige		Anmerkung
SYST. KONFIG.	Pg2of18	
<b>Einheit</b>	<b>= Metrisch</b>	Umschalten mit <b>Select</b> -Taster zwischen <b>Metrisch</b> und <b>USCS</b> .
Passwort>	= 0	
Start Bild	= Haupt	

## Festlegung eines Passworts

Das Passwort dient zum Schutz der Einstellungen am Generator.

Anzeige	Anmerkung
SYST. KONFIG. Pg2of18 Einheit = USCS <b>Passwort&gt;</b> = 1 Start Bild = Haupt	Umschalten mit <b>Select</b> -Taster zwischen <b>Passwort</b> Ein (1) und Aus (0).
<b>PASSWORT EING</b> ABCDEFGHIJKLM./01234 NOPQRSTUVWXYZ #56789 Passwort = _ Getan	Max. 6 Zeichen. Mit Pfeiltasten die einzelnen Zeichen auswählen, mit <b>Enter</b> jeweils bestätigen. Für jedes eingegebene Zeichen erscheint ein Sternchen. Abspeichern mit <b>Select</b> -Taster <b>Getan</b> . Zur Bestätigung müssen Sie den Vorgang anschließend wiederholen. Bei Falscheingabe erfolgt die Meldung „Passwort falsch Start über“. Geben Sie das Passwort erneut ein.

## Auswahl eines Startbildschirms

Sie können wählen, ob Sie den Generator mit dem Hauptmenü oder der Schweißmaske starten möchten.

Anzeige	Anmerkung
SYST. KONFIG. Pg2of18 Einheit = USCS Passwort = 0 <b>Start Bild</b> = Schw	Umschalten mit <b>Select</b> -Taster zwischen Hauptmenü ( <b>Haupt</b> ) und Schweißmaske ( <b>Schw</b> ).

## Zurücksetzen des Parametersatzzählers

Anzeige	Anmerkung
SYST. KONFIG. Pg3of18 Passwort = 0 Start Bild = Haupt <b>Param. Zaehler&gt;</b>	
PARAM. ZAEHLER Pg1of1 <b>Reset</b> Abbr. Reset	

## Einstellen der Parameter für RS 232

Anzeige		Anmerkung
SYST. KONFIG.	Pg4of18	Mit Select-Taste RS 232 Menü aufrufen..
Start Bild	= Haupt	
Param. Zaehler>		
<b>RS 232&gt;</b>	<b>Compuweld</b>	
RS 232	Pg1of4	Mit Select Taste übereinstimmende Schnittstelle (1) auswählen. Diese Auswahl erzeugt nach jeder Schweißung einen ASCII-String von Schweißdaten.
Host / CW 2000	= 0	
<b>Terminal</b>	<b>= 1</b>	
ASCII (Komma)	= 0	
RS 232	Pg3of4	
ASCII (Komma)	= 0	
ASCII (tab)	= 0	
ASCII (Strich)	= 0	
RS 232	Pg4of4	Trennung der Datenausgabe durch Tabulator oder Leerzeichen auswählen. 'Unbrauchbar' beendet alle Ausgaben von RS232.
ASCII (tab)	= 0	
ASCII (Strich)	= 0	
Unbrauchbar	= 0	

Nach jeder Schweißung wird über die RS232-Schnittstelle ein ASCII-String mit Schweißdaten ausgegeben. Die Daten sind durch ein vom Benutzer gewähltes Zeichen getrennt, entweder Leertaste, Komma oder Tabulator. Der String endet mit einem Wagenrücklauf (= Enter) und einem Zeilenvorschub. Die im String enthaltenen Daten hängen ab vom Steuerlevel und vom Typ der Vorschubeinheit. Die gleichen Daten werden über Daten-Einzelleitung auf einem Drucker ausgedruckt. Sie werden auch in den korrekten Einheiten formatiert. Die Daten können entweder von einem PC oder einer SPS gelesen und anschließend als Datei (z .B. im CSV-Format) gespeichert werden, die von einem Tabellenkalkulationsprogramm wie Excel gelesen werden kann. Alarminformationen werden nicht über die RS232-Schnittstelle ausgegeben.

## Datenstring Sample-Ausgabe

Die folgenden Beispiele zeigen Datenstrings, die nach jeder Schweißung über die serielle Schnittstelle ausgegeben werden. IDID kann eine beliebige Zahl zwischen 1 und 9999 sein.

<p>1. Sample-Ausgabe für Steuerlevel t mit einer ae Vorschubeinheit.</p> <p>IDID@ccccccc@hh:mm:ss@MM/DD/YY@Mode@tt.ttt@sfff@aaaCRLF  IDID@ccccccc@hh:mm:ss@DD/MM/YY@Mode@tt.ttt@sfff@aaaCRLF</p>	<p>USCS units  Metric units</p>
<p>2. Sample-Ausgabe für Steuerlevel ea, d oder f mit einer ae Vorschubeinheit.</p> <p>IDID@ccccccc@hh:mm:ss@MM/DD/YY@Mode@tt.ttt@-ppp.p@eeee@  sfff@aaa@bbbCRLF  IDID@ccccccc@hh:mm:ss@DD/MM/YY@Mode@tt.ttt@ppp.p@eeee@  sfff@aaa@bbbCRLF</p>	<p>USCS units  Metric units</p>
<p>3. Sample-Ausgabe für Steuerlevel d mit einer aed Vorschubeinheit.</p> <p>IDID@ccccccc@hh:mm:ss@MM/DD/YY@Mode@tt.ttt@ppp.p@eeee  @w.www@z.zzzz@x.xxxx@FFF@hhh@sfff@aaa@bbb@vv.vCRLF  IDID@ccccccc@hh:mm:ss@DD/MM/YY@Mode@tt.ttt@ppp.p@eeee@  ww.www@zz.zzz@xx.xxx@FFF@hhh@sfff@aaa@bbb@vv.vCRLF</p>	<p>USCS units  Metric units</p>
<p>4. Sample-Ausgabe für Steuerlevel f mit einer aef Vorschubeinheit.</p> <p>IDID@ccccccc@hh:mm:ss@MM/DD/YY@Mode@tt.ttt@ppp.p@eeee  @w.www@z.zzzz@x.xxxx@FFF@AAA@BBB@hhh@sfff@aaa@bbb@vv.vCRLF  IDID@ccccccc@hh:mm:ss@DD/MM/YY@Mode@tt.ttt@ppp.p@eeee@  ww.www@zz.zzz@xx.xxx@FFF@AAA@BBB@hhh@sfff@aaa@bbb@vv.vCRLF</p>	<p>USCS units  Metric units</p>

Tab. 7-3 Code Ausgabe

1	2	3	4	Wo	Definition
X	X	X	X	cccccccc@	Eine bis zu 8-stellige Zyklenzahl (Zyklus Anzahl)
X	X	X	X	hh:mm:ss@	Dauer eines Zyklus in Stunden, Minuten und Sekunden (Zeit)
X	X	X	X	MM/DD/YY@	Datum im Format Monat, Tag und Jahr (Datum)
X	X	X	X	Mode@	Schweißmodus (ZEIT, ENERGIE, SP.LEIST, REL. ABS, M. KONTAKT)
	X	X	X	tt.ttt@	Ultraschall-Zeitdauer in Sekunden (Ist Zeit)
	X	X	X	ppp.p@	Spitzenleistung in Prozent (Spitzenleistung)
		X	X	eeeeee@	Energie in Joule (Ist Ener)
		X	X	w.wwww@	Absolutweg in mm oder in am Ende der Halteperiode (Absolut ges)
		X	X	z.zzzz@	Relativweg in mm oder in am Ende der Schweißung (Weg rel)
		X	X	x.xxxx@	Relativweg in mm oder in am Ende der Halteperiode (Rel ges)
		X	X	FFF@	Auslösekraft in lb oder N (Trig. Kraft)
			X	AAA@	Schweißkraft oder die Kraft A in lb oder N (Soll Kraft A)
			X	BBB@	Kraft B in lb oder N/A (Soll Kraft B)
		X	X	hhh@	Schweißkraft in lb oder N (Schw Kraft)
X	X	X	X	sfff@	Frequenzänderung (Hz) zwischen Beginn und Ende des Ultraschalls (Freq. Aend)
X	X	X	X	aaa@	Eingestellte Amplitude (oder Amplitude A) in Prozent (Soll AmpA)
	X	X	X	bbb@	Eingestellte Amplitude B in Prozent oder N/A (Soll AmpB)
		X	X	vv.vCRLF	Geschwindigkeit in mm/s oder in/s (Ist Geschw)
X	X	X	X	@	Je nach Wahl des Benutzers entweder ein Leerzeichen, Tabulator oder Komma
X	X	X	X	IDID	4-stellige Nr., die unter "Schw Adresse" in der Systemkonfiguration eingegeben wurde

### Einstellen der Parameter für die serielle Schnittstelle

Anzeige		Anmerkung
SYST. KONFIG.	Pg4of18	
Start Bild	= Haupt	
Param. Zaehler>		
<b>RS 232&gt;</b>	<b>0</b>	
<b>RS 232</b>	<b>Pg1of4</b>	Umschalten mit <b>Select</b> -Taster zwischen <b>Ext Terminal</b> oder <b>Ext Computer</b> : Ein (1) und Aus (0).
Ext Terminal>	1	
Ext Computer>	0	
ASCII (Komma)		

### Zurücksetzen des Sammelalarms ein- und ausschalten

Anzeige		Anmerkung
SYST. KONFIG.	Pg6of18	Umschalten mit <b>Select</b> -Taster zwischen <b>Reset Ges.Alarm</b> Ein (1) und Aus (0).
RS232>	0	
Welder Addr	= 0	
<b>Reset Ges.Alarm</b>	<b>= 1</b>	



### Einstellen der Systemzeit

Anzeige		Anmerkung
SYST. KONFIG.	Pg7of18	
Welder Addr	= 0	
Reset Ges.Alarm	= 0	
<b>Zeit&gt;</b>	<b>18:43</b>	
<b>ZEIT</b>	<b>Pg1of1</b>	Eingabe der Stunden/Minuten im 24-Stunden-Format.
Stunden	= 18	
Minuten	= 43	

### Einstellen des Systemdatums

Anzeige		Anmerkung
SYST. KONFIG.	Pg8of18	
Reset Ges.Alarm	= 1	
Zeit>	18:43	
<b>Datum&gt;</b>	<b>10/25/98</b>	
<b>DATUM</b>	<b>Pg1of1</b>	Monat, Tag, Jahr eingeben.
Monat	= 10	
Tag	= 25	
Jahr	= 98	

## Die Signale ein- oder ausschalten

Anzeige		Anmerkung
SYST. KONFIG.	Pg9of18	
Zeit>	= 18:43	
Datum>	09/15/98	
<b>Signal&gt;</b>		
<b>SIGNAL</b>	<b>Pg1of1</b>	Umschalten mit dem jeweiligen <b>Select</b> -Taster zwischen Ein (1) und Aus (0).
Triggersignal	= 1	
Fehlersignal	= 1	
Alarmsignal	= 1	

## Einstellen der Amplitudensteuerung



### HINWEIS

Wenn die Amplitudensteuerung auf extern gesetzt ist, müssen Sie ein externes Spannungsmessgerät am I/O [E/A] anschließen. Ansonsten werden nur 50% der Amplitude erreicht.

Anzeige		Anmerkung
SYST. KONFIG.	Pg10of18	
Datum		
Signal>		
<b>Amp.Steuer.</b>	<b>= Int</b>	Umschalten mit <b>Select</b> -Taster zwischen <b>Amp. Steuer.</b> Extern / Intern.

### Einstellen des Zylinderdurchmessers

Anzeige	Anmerkung
SYST. KONFIG Pg11of18 Signal> Amp.Steuer. = Int <b>VE Einstell&gt;</b>	
VE EINSTELL Pg1of1 <b>Zyl. Dur. (mm)&gt; 1,5</b> Zyl. Hub (mm)> 4.0 Eisnt.>	
<b>ZYL DUR Pg8of8</b> 50 (mm) = 0 63 (mm) = 0 80 (mm) = 0	Mit Pfeiltasten blättern und Zylindergröße auswählen.

### Einstellen des Zylinderhubs

Anzeige	Anmerkung
SYST. KONFIG Pg11of18 Signal> Amp.Steuer. = Int <b>VE Einstell&gt;</b>	
VE EINSTELL. Pg1of1 Zyl. Dur. (mm)> 1,5 <b>Zyl. Hub (mm)&gt; 4.0</b>	
<b>ZYL HUB Pg4of4</b> 80 (mm) = 0 100 (mm) = 0 125 (mm) = 0	Mit Pfeiltasten blättern und Zylinderhub auswählen.

## Einstellen der Vorschubeinheit

Benutzen Sie diese Einstellungen um die Standard-Ein- und Ausgänge auf 0 Volt oder für 24 Volt Pegel neu zu konfigurieren.  
um die Benutzerschnittstellen-Funktionen zu ändern.

Anzeige		Anmerkung
VE EINSTELL.	Pg1of1	Mit <b>Select</b> auswählen.
Zyl.Dur.(in)	>2.0	
Zyl.Hub.	>4.0	
Einst. >		
INDIV EINSTELL	Pg1of1	Zwischen Option Metallkontakt oder Oberer Endschalter (0V oder 24V) wählen.
ULS	= 0V	
Mk	=24V	

## Einstellen der Zusatzkühlung

Bei ausgeschalteter Zusatzkühlung wird die Kühlluft erst zugeführt, wenn die Ultraschallabgabe beginnt.

Bei 30-kHz-Betrieb ist die Zusatzkühlung standardmäßig eingeschaltet.

Die Kühlung wird in diesem Fall durch den oberen Grenzschalter auf 1 (= Ein) geschaltet, wodurch während des gesamten Zyklus Kühlluft zugeführt wird. Sie können die Einstellung für 30-kHz-Betrieb überschreiben, indem Sie diesen Wert auf 0 (= Aus) stellen.

Anzeige		Anmerkung
SYST. KONFIG	Pg12of18	Umschalten mit <b>Select</b> -Taster zwischen <b>Zusatzkühl</b> Ein (1) und Aus (0).
Amp.Steuer.	= Int	
VE Einstell.		
<b>Zusatzkuehlung</b>	<b>= 1</b>	

## Handgerät

Sie benötigen diese Option, wenn Sie mit einem Handgerät oder einer Resonanzeinheit ohne Vorschubeinheit arbeiten.

Verwenden Sie die HF- und Benutzerschnittstellen-Kabel in Verbindung mit einem Not-Aus-Brückenstecker (EDP Nr. 100-246-1178).



### HINWEIS

**Ist das Handgerät eingeschaltet, muss der Generator aus- und wieder eingeschaltet werden. Damit verhindern Sie ein Auftreten des Tür/Trigger-Alarms.**

Es können die Schweißmodi Zeit, Energie, Metallkontakt und Spitzenleistung ausgewählt werden.

- Der Handgeräte-Zyklus startet mit einer einfachen Betätigung der Starttaste. Der Schweißzyklus beinhaltet Schweißzeit, Haltezeit, Nachimpuls und Post Weld Seek. Ein akustisches Signal am Ende signalisiert, dass Sie die Starttasten loslassen können.
- Start per Einzel-Starttaste ist eine optionale Startbedingung. Bei Benutzung dieser Option muss das externe Signal (Ext Signal) in der Benutzerschnittstelle eingeschaltet werden und der zugeordnete Pin verdrahtet sein.

Alarm	Ursache des Alarms
Trigger Lost in Weld= Trigger bei Schweißung verloren	Startsignal verloren vor Ende des Ultraschalls
Trigger Lost in Weld= Haltezeit Trigger verloren	Halten des Startsignals vor Ende der Haltezeit verloren
kein Alarm, Zyklus stoppt abrupt, beendet Nachimpuls	Startsignal während Nachimpuls verloren
kein Alarm, Zyklus stoppt abrupt, beendet Suche nach Schw (Frequenzsuche nach Schweißung))	Startsignal während Suche nach Schw (Post Weld Seek) verloren



### HINWEIS

**Die Alarme 'Trigger während Schweißung verloren' oder 'Trigger während Haltezeit verloren' führen zu einem Abbruch des Zyklus, aber der Zyklenzähler zählt diesen Schweißzyklus.**



---

**HINWEIS**

**Geht das Triggersignal während Nachimpuls oder Post Weld Seek verloren, wird kein Alarm ausgegeben, aber die Zyklusbilanz wird abgebrochen und gezählt.**

---

Der Nachimpuls und die Frequenzsuche nach der Schweißung stehen zur Verfügung, aber Sie müssen die Starttaste während jeder dieser Phasen durchgehend halten.

Obwohl Pretrigger (Vorauslösung) im Menü angezeigt wird, ist sie funktionslos.

Alle Abschaltungen und Grenzwerte für eine AE-Vorschubeinheit stehen zur Verfügung und sind nur durch den Steuerlevel Ihres Generators beschränkt.

Die werkseitige Standardeinstellung für das Handgerät ist „Off“ („Aus“). Ein Kaltstart beeinflusst die Einstellung nicht.

Der Alarm „Starttaste geschlossen“ wurde für alle Betriebsarten (Modi) auf 6 Sekunden verlängert.

Der Ausgang „Zweihandstart freigegeben“ sollte dazu benutzt werden, der SPS zu signalisieren, die Starttaste freizugeben.



---

**HINWEIS**

**Die Handgerät-Funktion können Sie nur mit einer ae Vorschubeinheit benutzen. Sie steht nicht zur Verfügung, wenn beim Einschalten oder nach einem Not-Aus eine aed- oder aef-Vorschubeinheit erkannt wird.**

---

## Externe Voreinstellungen

Die Funktion externe Voreinstellungen kann in beiden Modi, Normal und Handgerät, benutzt werden und tritt mit dem nächsten Schweißzyklus in Kraft. Die fünf Benutzereingänge (J3-17, J3-19, J3-31, J3-32, J3-33) werden dazu verwendet, abgerufene Voreinstellung zu decodieren.

- Abgerufene Voreinstellung werden verifiziert.
- Eine neue Alarmmeldung wird hinzugefügt um anzuzeigen, wenn eine Voreinstellung nicht definiert (gespeichert) worden ist oder wenn
- versucht wurde, eine Voreinstellung abzurufen, die für einen bestimmten Steuerlevel nicht verfügbar ist.

Die werksseitige Standardeinstellung für die externe Wahl von Voreinstellungen ist "Aus". Ein Kaltstart beeinflusst die Einstellung nicht.

**Konfiguration der Benutzerschnittstelle**

Dieses Menü dient zur Konfiguration benutzerdefinierter Ein- und Ausgänge. Solange eine Schweißung läuft, ertönt ein akustisches Signal und die Öffnung des Menüs wird verweigert. Während dieser Zeit können Sie nicht schweißen. Zudem sind die Funktionen „Horn down“ [= Sonotrode abwärts fahren] und Test gesperrt. Wenn „Horn Down“ nicht verfügbar ist, wird dies zwei Sekunden lang durch eine entsprechende Meldung angezeigt.

Anzeige	Anmerkung
SYST. KONFIG. Pg15of18 Handgeraet = 0 Ext. Vorein = 1 <b>Benutzer I/O</b> >	Benutzer I/O mit SELECT auswählen.
<b>USER_EIN Pg10of10</b> J3_32 Eingang> J3_33 Eingang> J3_19 Eingang>	Dieser Bildschirm zeigt 3 der 6 konfigurierbaren EINGÄNGE (INPUT) und 3 konfigurierbare AUSGÄNGE (OUTPUT).
<b>USER_EIN Pg10of10</b> User Eingab. = 24 V Ext Start Delay Werkseinstell.	User Eingab.: Zum Ändern von 0 auf 24 V umschalten Ext Start Delay: Wert mit Zehnertastatur eingeben; Werkseinstellungen: Mit 'OK', die Werkseinstellungen wiederherstellen.

Die folgende Tabellen listet auf, welche Eigenschaften für die EINGANGS- bzw. AUSGANGS-Pins von J3 wählbar sind

Tab. 7-4 Benutzer Ein- und Ausgänge.

Eingänge	Ausgänge
Unbrauchbar Select Preset1* Ext. U/S Delay Eingbe Verriegl Ext Signal Schall deaktiv Speicher loesch External Start Sync In  *Diese Option steht an J3-1 Eingang nicht zur Verfügung.	Unbrauchbar Kein Zyklusalarm Zyklus ok Param. bestät. Amplitude Decay Ext akust Signal Ueberlast Alarm Zyklusaenderung Hinweis External Start Sync Out



## Benutzerdefinierte Eingänge/Ausgänge

Diese Funktion ermöglicht dem Benutzer die Auswahl aus einer Liste von Eigenschaften und die Belegung eines Eingangs- oder Ausgangs-Pins an der E/A-Schnittstelle J3 mit dieser gewählten Eigenschaft. Die benutzerdefinierten E/A's können deaktiviert werden.

Für die 6 zur Verfügung stehenden Eingänge von J3 gibt es 8 mögliche Funktionen. Diese Funktionen werden in folgender Tabelle beschrieben.

Tab. 7-5 Funktionen für die Benutzerschnittstellen-Eingänge

Funktions-Nr.	Name der Funktion	Beschreibung der Funktion
1	Select Preset (Auswahl Voreinstellung)	externe Anwahl von Voreinstellungen mit Ausnahme von J3-1 (Siehe S. 6-102).
2	Eingabe verriegel.	Wenn die Eingabe des Benutzerschnittstellen-Eingangs eingeschaltet (verriegelt) ist, können die aktuellen Einstellungen über das Frontbedienfeld nicht verändert werden.
3	External Signal	Diese Eingabemöglichkeit wird verwendet, um die Amplitude oder das Kraftprofil zu aktivieren. Im Handbetrieb dient sie zum Starten des Ultraschalls.
4	Ext U/S Delay (Externe Ultraschall-Verzögerung)	Das Starten des Ultraschalls wird nach dem Erfüllen der Triggerbedingungen bis zu 30 Sekunden verzögert.
5	Ultraschall deaktiviert	Ist der entsprechende Eingang aktiv läuft der gesamte Schweißzyklus ohne Ultraschall ab.

Tab. 7-5 Funktionen für die Benutzerschnittstellen-Eingänge

Funktions-Nr.	Name der Funktion	Beschreibung der Funktion
6	Speicher loesch	Wird der entsprechende Eingang deaktiviert, wird der Frequenzspeicher des Generators gelöscht.
7	External Start	Diese Funktion kann dazu verwendet werden, ein externes Magentventil (z.B. für eine Schutztür) anzusteuern. Erst wenn der Eingang Ext. Start aktiv wird, startet der eigentliche Schweißzyklus. Der Eingang Ext. Start ist nur in Verbindung mit dem Ausgang „Ext. Start“ verwendbar.
8	Sync In	Trigger - Synchronisierung. Mehrere Systeme können miteinander „verkettet“ werden. Der Ultraschall wird erst ausgelöst, wenn alle VE's getriggert haben UND der entspr. Eingang aktiv ist. Nur in Verbindung mit Sync Out verwenden.

Folgende Einstellung für alle Systeme wählen:

- Weld Setup -> Anwahl "Ext U/S Delay"
- System Konfig -> Benutzer I/O – J3-32 Eingang = Ext U/S Delay
- System Konfig -> Benutzer I/O – J3-33 Eingang = Sync In
- System Konfig -> Benutzer I/O – J3-8 Ausgang = Sync Out

Anschluß VE 1: Verbindung Ausgang Palm Button Release (J3-34) mit VE 2 Sync In (J3-33). Verbindung Sync Out (J3-8) mit VE 2 – VE x Ext U/S Delay (J3-32)

Anschluß VE 2 - VE x: Verbindung Sync Out (J3-8) zu Sync In (J3-33) von nachfolgender VE. Verbindung Sync Out (J3-8) VE x mit Sync In (J3-33) VE 1.

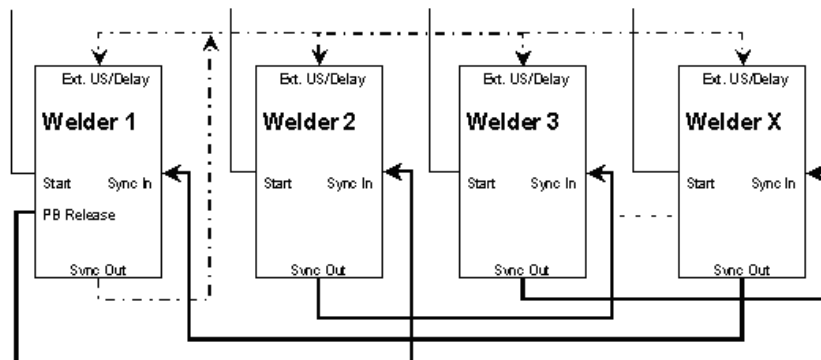
Ablauf:

1. Alle VE's erhalten das Start Signal von der ext. Steuerung
2. Alle VE's fahren auf das Teil
3. Alle VE's triggern
4. Bei allen Systemen wird der Ultraschall nicht ausgelöst da die Eingänge Sync In und Ext. US/Delay noch nicht aktiv sind
5. VE 2 aktiviert Sync Out zuerst, weil hier zuerst Sync In aktiv ist (= PB Release VE1) UND zudem getriggert wurde. Nun entsteht sozusagen eine Art „Kettenreaktion“:

**Sync Out 2 - Sync In 3 - Sync Out 3 - Sync In X -  
Sync Out X - Sync In 1 - Sync Out 1**

6. Sync Out VE1 aktiviert alle Ext. US/Delay Eingänge, gestrichelte Linie. Der Ultraschall wird nun bei allen Systemen gleichzeitig gestartet.

Abb. 7-2 Trigger-Synchronisierung



Für die 3 zur Verfügung stehenden Ausgänge von J3 gibt es 11 mögliche Funktionen. Diese werden in folgender Tabelle beschrieben.

Tab. 7-6 Funktionen für die Benutzerschnittstelle Ausgänge

Funktions-Nr.	Name der Funktion	Beschreibung der Funktion
1	Amplitude Decay (Amplituden-Abfall)	<p>Fällt die Amplitude unter einen bestimmten Wert, wird der entsprechende Ausgang aktiviert. Diese Funktion kann dazu verwendet werden um einen sicheren Stack - Wechsel garantieren zu können. Die voreingestellte Grenze liegt bei 3% und ist über Weld Setup veränderbar.</p> <p>Ausgang Pin = 24V-&gt; Amplitude unterhalb der eingestellten Grenze. Ausgang Pin = 0V-&gt; Amplitude oberhalb der eingestellten Grenze</p>
2	Externes Signal	<p>Wird ein akustisches Signal ausgegeben stehen 24V an dem entsprechenden Ausgang an. Vorab: System Konfiguration -&gt; Signale -&gt; entsprechende Signalmeldung aktivieren</p> <p>Ausgang Pin = 24V-&gt;wenn das Signal ertönt.</p>
3	Zyklus OK	<p>Tritt während eines Zyklus kein Fehler auf wird der Ausgang aktiviert. Ist gleichzusetzen mit einem invertierten General Alarm.</p> <p>Ausgang Pin = 24V - 0V - 24V-&gt;ULS - während des Zyklus - ULS.</p>

Tab. 7-6 Funktionen für die Benutzerschnittstelle Ausgänge

Funktions-Nr.	Name der Funktion	Beschreibung der Funktion
4	Voreinstellg. bestätigen	Ein ext. Wechsel der Voreinstellg. wird benötigt bzw. ist gültig.
5	Kein Zyklusalarm	Wird beim Auftreten eines Alarms der Kategorie 'Kein Zyklusalarm' aktiviert (Siehe S. 7-12) und durch den nächsten Zyklus oder ein Reset gelöscht.
6	Ueberlast Alarm	Wird bei jeder Kategorie „Überlastalarm“ ausgelöst (siehe S. 7-12) und durch den nächsten Zyklus oder ein Reset gelöscht.
7	Zyklusänderung	<p>Ausgang wird aktiviert wenn ein Fehler der Kategorie „Veränderter Zyklusalarm“ auftritt, z.B. Amplitudenprofil tritt nicht ein weil das ext. Umschalt-signal fehlt.</p> <p>Ausgang Pin = 24V-&gt;Veränderter Zyklusalarm  Ausgang Pin = 0V-&gt; Reset/Start Signal für den nächsten Zyklus</p>

Tab. 7-6 Funktionen für die Benutzerschnittstelle Ausgänge

Funktions-Nr.	Name der Funktion	Beschreibung der Funktion
8	Hinweis	Ausgang wird aktiviert wenn ein Fehler der Kategorie „Hinweis Alarm“ auftritt und durch den nächsten Zyklus oder ein Reset gelöscht.
9	External Start	Nur in Verbindung mit Ext. Start - Eingang zu verwenden -> siehe unter Funktion „Eingang“ (Tab. 7-5).
10	Sync Out	in Verbindung mit Sync In zu verwenden -> siehe Eingang. Die Benutzer Eingänge können zudem Active high oder low belegt werden. Dies gilt auch für Ground Detect und ULS.

## Einstellen der Anzeige für Balkendiagramme

Anzeige	Anmerkung
SYST. KONFIG. Pg16of18 Ext. Vorein> Zusatzkuehlung <b>Balken Anzeige&gt;</b>	
<b>SKALA Pg1of1</b> Skalierung> 1X Testskala> 2X	<b>Skalierung</b> oder <b>Testskala</b> auswählen.
<b>SKALIERUNG Pg1of1</b> 1X = 1 2X = 0 3X = 0	<b>Skalierung:</b> Wert auswählen.
<b>TESTSKALA Pg1of1</b> 1X = 0 2X = 1 3X = 0	<b>Test Anz:</b> Wert auswählen.

## Den Digitalfilter ein- oder ausschalten



### HINWEIS

BRANSON empfiehlt, den Digitalfilter auf 1 (= Ein) zu stellen.

Anzeige	Anmerkung
SYST. KONFIG. Pg17of18 Benutzer I/O Balken Anzeige> <b>Digitalfilter = 1</b>	Umschalten mit <b>Select</b> -Taster zwischen <b>Digitalfilter</b> Ein (1) und Aus (0).

## Einstellen der Frequenz-Offset-Steuerung



### HINWEIS

Wenden Sie diese Funktion nur an, wenn Sie von BRANSON ausdrücklich dazu aufgefordert wurden.

Anzeige	Anmerkung
SYST. KONFIG Pg18of18 Balken Anzeige> Digitalfilter = 1 <b>Freq. Offset = Int</b>	Umschalten mit <b>Select</b> -Taster zwischen <b>Frequenz Offset</b> intern / extern.



## 7.12 Ansicht Einrichten

Dieses Menü öffnet ein Untermenü, das lediglich die Parameter der Schweißereinstellungen zeigt. Es ist mit dem Schweißereinstellungsmenü identisch. Parameter können hier nur gelesen und nicht geändert werden. Dieses Menü ist nicht Kennwort geschützt.

Anzeige	Anmerkung
HAUPTMENU Pg6of8 Systemkonfiguration Kalibrierung <b>Ansicht Einrichten</b>	Im Hauptmenü bis zu <b>Ansicht Einrichten</b> scrollen.  auswählen

### 7.13 Verwendung der Funktion „Sonotrode Absenken“ (Horn Down)

Diese Funktion dient zur

- Kontrolle der Einrichtung der Werkstückaufnahme
- Einstellung des Weg absolut der Sonotrode

Beachten Sie, dass Sie beim Generator 2000X ea die Abfahr- geschwindigkeit, die Schweißkraft und die Triggerkraft von Hand an der Vorschubeinheit ae einstellen!

Nach Betätigung des Tasters **Horn Down** können Sie entweder den Zweihandstart betätigen oder das manuelle Überschreiben verwenden, um die Sonotrode *ohne* Ultraschallabgabe zur festgelegten Position zu bewegen. Sobald sich die Sonotrode in Position befindet, können Sie den Zweihandstart wieder loslassen und die Einstellung überprüfen. Außerdem können Sie die Luftzufuhr trennen, um die Sonotrode per Hand nach unten zu bewegen. So können Sie den Weg ablesen um die Werkstückaufnahme auszurichten.


Bei jedem Aufruf des Menüs Sonotrode Absenken [Horn Down] werden die Einstellungen für Schweißkraft und Abfahrgeschwindigkeit aus dem Menü „SCHW EINR“ übertragen.



#### GEFAHR

**Stellen Sie die Abfahrgeschwindigkeit zu Beginn NICHT höher als 20% ein. Eine unerwartet hohe Abfahrgeschwindigkeit kann zu gefährlichen Situationen führen. Diese Abfahrgeschwindigkeit stellen Sie per Hand an der Vorschubeinheit ein.**

Anzeige	Anmerkung
HORN AB Pg1of1 <b>Startschalter drueck</b> <b>Signal hoerbar</b>	Taster <b>Horn Down</b> betätigen. Systemdruck ist nicht ver- änderbar
<b>HORN AB Pg1of1</b> Im Einrichtmodus	Zweihandstart solange betä- tigen, bis Signal ertönt.

Anzeige	Anmerkung
<p>Die Rückkehr zum Ausgangsmenü erfolgt über erneute Betätigung des Tasters <b>Horn Down</b>.</p>	<div data-bbox="774 427 874 528" style="text-align: center;">  </div> <hr/> <p><b>HINWEIS</b></p> <p><b>Wenn Sie den Taster Horn Down erneut betätigen, übertragen Sie noch einmal die Daten der Schweißeinrichtung.</b></p>
<p>Um die Horn Down-Funktion [Sonotrode absenken] manuell zu verwenden, d. h. ohne den Zweihandstart, müssen Sie entweder</p> <ul style="list-style-type: none"> <li>• die Funktion „Manu. Ueberbr.“ (= Übersteuerung von Hand) (Vorrangfunktion) am Magnetventil durch die Öffnung an der Rückseite der Vorschubeinheit aktivieren, oder</li> <li>• das Ablassventil des Systems zum manuellen Senken der Sonotrode verwenden.</li> </ul>	<div data-bbox="774 880 874 981" style="text-align: center;">  </div> <hr/> <p><b>GEFAHR</b></p> <p><b>Stellen Sie sicher, dass niemand die Hände unter die Sonotrode hält oder auf die Grundplattenoberfläche legt. Erst danach dürfen Sie die Funktion „Übersteuerung von Hand“ verwenden!</b></p>

### 7.14 Verwendung der Testfunktion

Bei Betätigung des **Test**-Tasters am Generator wird der Status eines Testzyklus angezeigt. Sie können nun die Leistungs- und Frequenzdaten des Testzyklus ablesen und die Amplitude an dieser Stelle direkt ändern und so die Auswirkung auf die anderen Einstellungen feststellen.

Anzeige		Anmerkung
TEST	Pg1 of4	Anzeige der Daten über <b>Test</b> -Taster. Die Amplitude können Sie hier direkt ändern ( <b>Select</b> -Taster).
Leistung(W)	= 1500	
Frequenz(Hz)	= 20000	
Amplitude (%)	= 100	
TEST	Pg4of4	Mit Pfeiltasten blättern. Sie können die Daten des On-Board-Mikroprozessors des Generators ansehen: die im Speicher gehaltenen Frequenz, die Ist-Frequenz und die Daten zu den Ablauf-, Such-, Lösch- und Speicherfunktionen (= R, Sk, C, St). Testfunktion verlassen: <b>GoBack/Esc</b> .
K akt	— ■ — —	
K speich	— — ■ —	
R=□ Sk=□ C=□ St=□		



## 8    Wartung



---

### ACHTUNG

Die Geräte müssen einmal im Jahr gewartet werden, sonst erlischt die Gewährleistung!

---



---

### GEFAHR

Achten Sie bei der Wartung der Presseneinheit darauf, dass alle anderen automatisierten Systeme NICHT aktiviert sind.

---

7.1	Vorbeugende Wartung der Serie 2000X .....	7-2
7.2	Kalibrierung .....	7-4
7.3	Stückliste .....	7-5
7.4	Schaltungen .....	7-9
7.5	Fehlersuche .....	7-11
7.6	Systemalarmtabellen .....	7-14
7.7	Wartungsarbeiten .....	7-42

## 8.1 Vorbeugende Wartung der Serie 2000X



---

### ACHTUNG

**Achten Sie unbedingt darauf, dass das Gerät vom Netz getrennt ist, wenn Sie Wartungsarbeiten an Generator oder Vorschubeinheit durchführen.**

---

Die folgenden vorbeugenden Maßnahmen ermöglichen eine lange Lebensdauer der Geräte.

#### 8.1.1 Regelmäßige Reinigung der Geräte

Der BRANSON-Generator saugt ununterbrochen Luft an. Schalten Sie das Gerät in regelmäßigen Abständen ab, entfernen Sie die Abdeckung und beseitigen Sie angesammelten Staub und andere Fremdkörper mit einem Staubsauger. Entfernen Sie die an Gebläseflügeln, Motor, Transistoren, Kühlkörpern, Transformatoren, Platinen, Lüftungseingängen und Ausströmöffnungen haftenden Partikel. Bei Verwendung der Geräte in staubiger Umgebung können die Lüfter des Generators mit Filtern ausgestattet werden. Von außen reinigen Sie das Gehäuse mit einem feuchten Schwamm oder Tuch und einer Lösung aus milder Seife und Wasser. Die Reinigungslösung darf nicht in das Gehäuse eindringen. Um in Umgebungen hoher Luftfeuchtigkeit Oxidation zu verhindern, sollten Sie freiliegende Metalloberflächen wie z. B. Griffe und andere Metallteile sowie die Hauptsäule ggf. mit einem leichtem Ölfilm versehen, z. B. WD-40.

#### 8.1.2 Überholung der Resonanzeinheit (Konverter, Booster und Sonotrode)

Wenn die Koppelflächen in gutem Zustand sind, arbeiten die Komponenten der Resonanzeinheit mit höchstem Wirkungsgrad. Bei 20- und 30-kHz-Produkten müssen Sie zwischen Sonotrode und Booster und zwischen Sonotrode und Konverter BRANSON-Mylar®-Zwischenscheiben installieren. Ersetzen Sie die Zwischenscheiben, sobald diese abgenutzt oder perforiert sind. Resonanzeinheiten mit Mylar-Zwischenscheiben müssen Sie regelmäßig prüfen.

Resonanzeinheiten, bei denen Silikonfett verwendet wird, wie z. B. bei bestimmten 20-kHz-Installationen und bei allen 40-kHz-Produkten, müssen Sie regelmäßig überholen, um Schwingungsreibverschleiß zu vermeiden. Eine Resonanzeinheit, für die Silikonfett verwendet wird, müssen Sie regelmäßig auf Korrosion prüfen. Wenn Sie für bestimmte Resonanzeinheiten genügend Erfahrungswerte gesammelt haben, können Sie die Überprüfungen in entsprechend längeren oder kürzeren Abständen durchführen. Eine genaue Anleitung zur Überholung der Koppelflächen finden Sie in der Betriebsanleitung zu den Vorschubeinheiten der Serie 2000X.

### **8.1.3 Planmäßige Auswechslung von Komponenten**

Die Lebensdauer bestimmter Bauteile hängt von der Anzahl der durchgeführten Schweißzyklen oder Betriebsstunden ab; z. B. müssen Sie nach 20.000 Betriebsstunden die Lüfter austauschen.



## 8.2 Kalibrierung

Dieses Produkt benötigt normalerweise keine regelmäßige, vollständige Systemkalibrierung. Wenn Sie jedoch nach bestimmten Richtlinien arbeiten, müssen Sie das Gerät ggf. diesen Plänen und Normen entsprechend kalibrieren. Nähere Informationen erhalten Sie bei Ihrer zuständigen BRANSON-Niederlassung.

### 8.3 Stückliste

Dieser Abschnitt informiert Sie über Listen zu Ersatzteilen, Systemkabeln und die empfohlene Bevorratung von Ersatzteilen.

#### 8.3.1 Ersatzteile

Tab. 8-1 Ersatzteile

Komponente	EDP-Nummer
DC-Netzteil	200-132-294
Netzteilkarte*	100-242-284
Systemplatine*	101-063-611
Generatormodul*	
400W / 40 kHz digital	100-244-064
800W / 40 kHz digital	100-244-063
750 W / 30 kHz digital	100-224-104
1,5kW / 30 kHz digital	100-244-065
1,25 kW / 20 kHz digital	100-244-102
2,5 kW / 20 kHz digital	100-244-103
3,3kW / 20 kHz digital	100-244-048
4 kW / 20 kHz digital	100-244-075
Schalter, Ein / Aus; 15A; DPST	200-099-252
Schnittstellenkarte	100-242-228
Zwischenscheiben, Mylar-	
Satz, je 10 (1/2" oder 3/8")	100-063-357
Satz, je 150 [1/2"]	100-063-471
Satz, je 150 (3/8")	100-063-472
Satz, je 10 (3/8", 30 kHz)	100-063-632
Lüfter	100-126-015
BBRAM (Batterie-Backup-RAM)	200-130-336
Gehäuseabdeckung	100-130-378
Schrauben für Gehäuseabdeckung	100-298-138 (je 6) 200-298-143 (je 1)
VF Anzeige	200-220-014
Netzkabel	100-246-947
<b>Verschiedenes</b>	
Informationen zu weiteren Teilen wie z. B. Schraubenschlüsseln, Silikonfett, Stiftschrauben finden Sie in Kapitel 6.2.	
*Diese Teile müssen Sie als Einheit ersetzen.	

### 8.3.2 Systemkabel

Folgende Kabel können Sie bestellen:

Tab. 8-2 Systemkabel

EDP-Nr.	Beschreibung	Kabel
101-241-202	Kabel, entfernte Schnittstelle, 2,5 m zur Pneumatiksteuereinheit (Vorschubeinheit aef/aof)	J924
101-241-203	Kabel, Schnittstelle für Vorschubeinheit (2,5 m)	J925
101-241-204	Kabel, Schnittstelle für Vorschubeinheit (4,5 m)	J925
101-241-205	Kabel, Schnittstelle für Vorschubeinheit (7,5 m)	J925
101-241-206	Kabel, Schnittstelle für Vorschubeinheit (15 m)	J925
101-240-020	Kabel, Start- (2,5 m)	J911
101-240-015	Kabel, Start- (4,5 m)	J911
101-240-010	Kabel, Start- (7,5 m)	J911
101-240-168	Kabel, Start- (15 m)	J911
101-241-207	Kabel, Benutzerschnittstellen- (2,5m)	J957
101-241-208	Kabel, Benutzerschnittstellen- (4,5m)	J957
101-241-209	Kabel, Benutzerschnittstellen- (7,5m)	J957
101-241-258	Kabel, Benutzerschnittstellen- (15m)	J957
101-241-248	Kabel, Terminal- (2,5 m)	J973
101-241-249	Kabel, Terminal- (4,5 m)	J973
101-241-250	Kabel, Terminal- (7,5 m)	J973
101-240-176	Kabel, HF CR & CJ20 (2,5m)	J931C
101-240-177	Kabel, HF CR & CJ20 (4,5m)	J931C
101-240-178	Kabel, HF CR & CJ20 (7,5m)	J931C
101-241-199	Kabel, HF CR & CJ20 (15m)	J931C
101-143-043	Kabel, Drucker- (1,8 m)	—
100-246-630	Erdungskabel	-



#### HINWEIS

Kabel mit Bezeichnung „CJ-20“ sind für die Konverter bestimmt, die in die BRANSON-Vorschubeinheit der Serie 2000X integriert sind. Das Kabel verbindet Generator und Vorschubeinheit.

## 8.3.3 Ersatzteile – empfohlene Bevorratung

Tab. 8-3 Ersatzteile

Beschreibung	EDP-Nr.	1-4 Geräte	6-12 Geräte	14+ Geräte
Ersatz-Systemplatine der Generatoren der Serie 2000X	101-063-611	0	1	1
400 W-Generatormodul, digital	100-244-064	0	0	1
800 W-Generatormodul, digital	100-244-063	0	0	1
1,5 kW-Generatormodul, digital	100-244-065	0	0	1
1,125 kW-Generatormodul, digital	100-244-046	0	0	1
2,5 kW-Generatormodul, digital	100-244-047	0	0	1
3,3 kW-Generatormodul, digital	100-244-048	0	0	1
4 kW-Generatormodul, digital	100-244-075			
Gerätefrontschalter	200-099-252	1	1	2
Netzfilter	100-242-284	0	0	1
Sicherung (s), 20A	200-049-015	2	4	6
DC-Lüfter	100-126-015	2	2	4
Kit Lüfterfilter	101-063-614	*	*	*
Schnittstellenkarte	100-242-288	0	1	2
Netzkabel	100-246-947	0	1	2
Anzeige	200-220-014	0	1	1
Folientastatur	100-242-295	0	0	1
Gleichstromgenerator	200-132-294			
HF-Kabelbaum	100-246-949	0	0	1
Tastatur und Abdeckung	100-246-1055	0	0	1
Frontabdeckung VF Anzeige	200-220-014	0	0	1

\* Menge je nach Partikelbelastung in der Umgebungsluft.

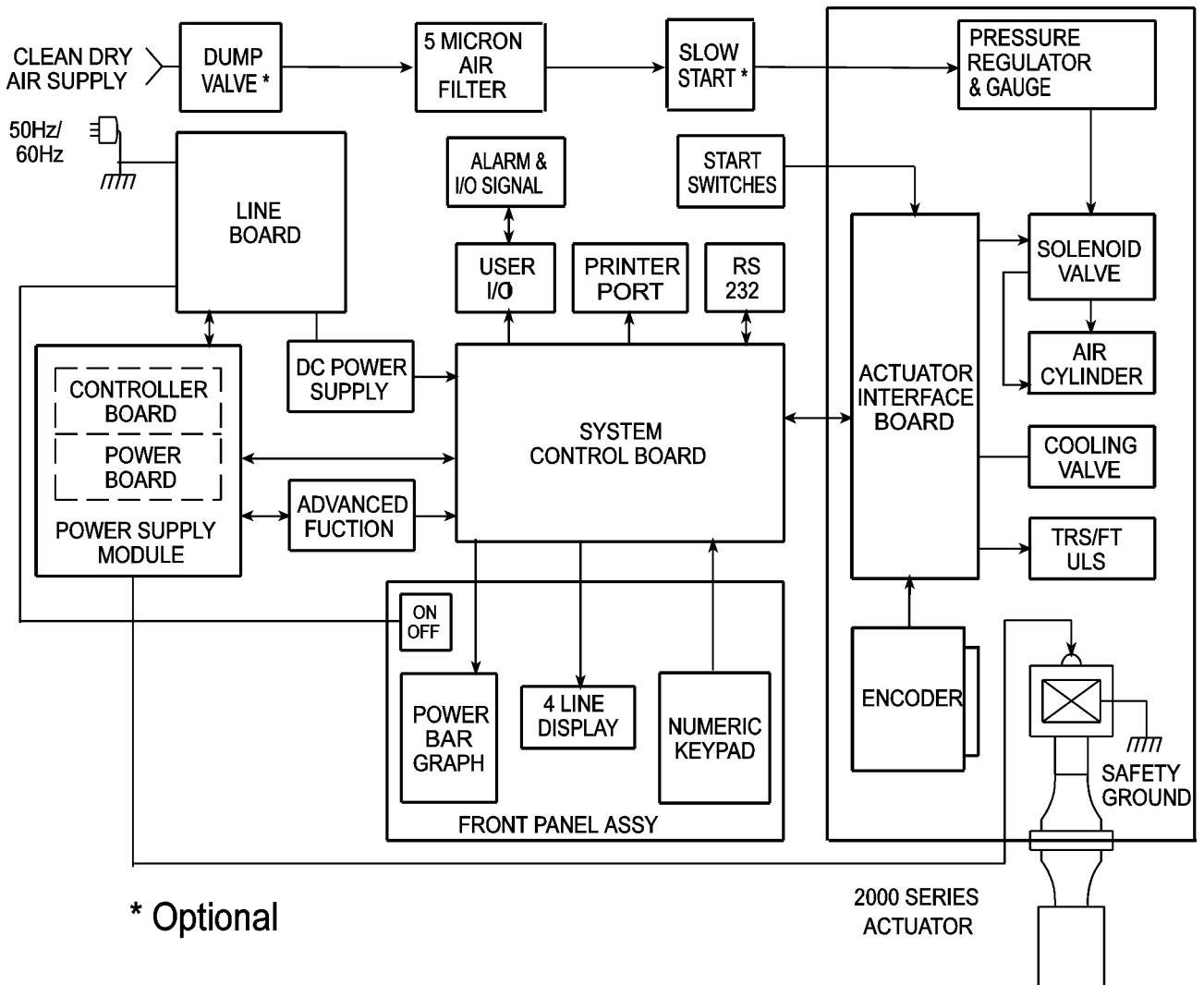
**8.3.4 Nummern der Drucker- und Terminalkomponenten***Tab. 8-4 Drucker- und Terminalkomponenten*

<b>Drucker- und Terminalkomponenten</b>	<b>EDP-Nummer</b>
Terminal & Tastatur	101-063-615
Nur Terminal	100-246-1057
Nur Tastatur	100-246-1056
Drucker	100-143-125
Druckerkabel	100-143-043

**8.4 Schaltungen**

Abb. 8-1 zeigt ein Blockschaltbild des Generators und der Vorschubeinheit. Bei Abb. 8-2 handelt es sich um eine Anschlussübersicht für den Generator.

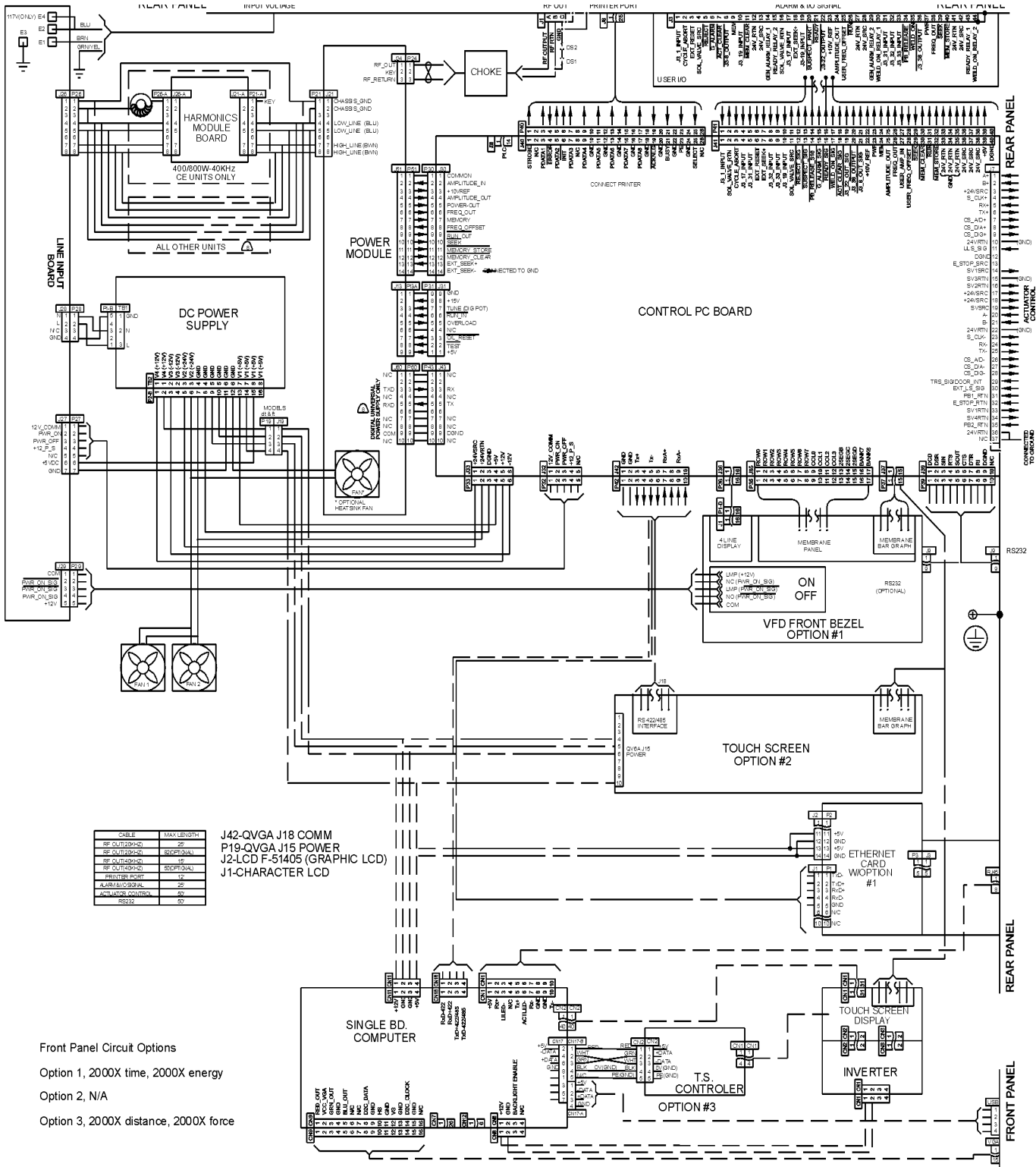
Abb. 8-1 Blockschaltplan, Generator und Vorschubeinheit



Generator 2000X ea Version 19.01.2011

© 2011 BRANSON Ultraschall

Abb. 8-2 Anschlussübersicht Generator



CABLE	MAX. LENGTH
J42-QVGA J18 COMM	22'
P19-QVGA J15 POWER	OPTIONAL
J2-LCD F-51405 (GRAPHIC LCD)	OPTIONAL
J1-CHARACTER LCD	12'
ALARMSIGNAL	25'
ACTUATOR CONTROL	40'
RS232	50'

- Front Panel Circuit Options
- Option 1, 2000X time, 2000X energy
  - Option 2, N/A
  - Option 3, 2000X distance, 2000X force

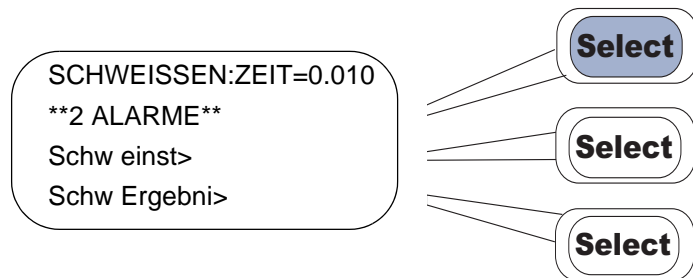
## 8.5 Fehlersuche

Wenn beim Generator der Serie 2000X eine ungewöhnliche Situation eintritt, wird ein Alarm erzeugt. Sie erhalten die Anzahl der Alarme angezeigt; ein hörbarer Alarm ertönt.

Tab. 8-5 Fehlersuche

Um eine Meldung zum jeweiligen Alarm anzuzeigen, wählen Sie den dem Alarm entsprechenden **Select**-Taster. Um eine Abhilfeanweisung zu erhalten, wählen Sie den **Select**-Taster neben der Meldung auf der Anzeige. Wenn keine zusätzlichen Informationen zum Alarm angezeigt werden, können Sie die benötigten Informationen in den entsprechenden Systemalarmtabellen in Kapitel 8.6 nachsehen.

Um einen oder beide angezeigten Grenzwerte zu ändern, wählen Sie den **Select**-Taster, der dem Grenzwert entspricht, den Sie einstellen möchten. Verwenden Sie zum Ändern des Wertes das numerische Tastenfeld.



### HINWEIS

Wenn Sie durch eine Alarmmeldung auf der Anzeige des Generators auf dieses Kapitel verwiesen wurden, lesen Sie bitte direkt in der entsprechenden Tabelle für den Alarmtyp nach, der in der Bildschirmmeldung angezeigt wird. Wo Sie die entsprechende Tabelle finden, erfahren Sie im nachfolgenden Text. Erscheint Ihr Alarm vom Druckmenü aus, starten Sie einen neuen Zyklus und versuchen Sie erneut, die Grafik zu drucken. Die folgenden Tabellen enthalten keine Druckeralarme.

Dieser Abschnitt enthält eine genaue Beschreibung der Alarme. Es gibt 8 Klassen von Alarmen:

- Veränderter Zyklusalarm
- Ausfallalarm
- Kein Zyklusalarm



- Setupalarm
- Prüfalarme
- Ausschussalarne
- Überlastalarne
- Hinweissalarne.

Zunächst finden Sie die einzelnen Alarmklassen beschrieben. Darauf folgen die Tabellen 7-4 bis 7-12 mit genauen Alarmmeldungen, Ursachen und Maßnahmen zur Behebung der Fehler.

- Ein **Alarm aufgrund von Zyklus-Veränderungen** (Tab. 8-6) tritt auf, wenn der letzte Schweißzyklus durch ein Ereignis verändert wurde, z. B. wenn das Amplitudenprofil nicht wie veranlasst eintritt. Der entsprechende Alarm erscheint auf der Anzeige oder ausgedruckt. Zudem wird der Zähler für Sammelalarne aktualisiert. Prüfen Sie die Schweißparameter, falls mehrere Alarne dieser Art hintereinander auftreten. Informationen zur Aktualisierung des Zykluszählers finden Sie unter den einzelnen Alarmen.
- Eine **Fehlermeldung** (Tab. 8-6) tritt aufgrund von Hardware-Fehlern oder fehlenden Hardware-Verbindungen auf. Wäre z. B. die Abdeckung der Resonanzeinheit geöffnet, um eine Resonanzeinheit auszutauschen, würde ein Tuer/Ausl-Schalter-Alarm auftreten. Der jeweils aufgetretene Fehler wird durch die Meldung auf der Anzeige oder den Ausdruck angezeigt. Beseitigen Sie den Fehler, bevor Sie einen neuen Schweißzyklus starten. Durch Ausfallalarne wird der Zähler für Sammelalarne aktualisiert. Um weitere Informationen zur Reparatur der Geräte zu erhalten, rufen Sie BRANSON an.



---

**GEFAHR**

**Bevor Sie Reparaturen am System vornehmen, müssen Sie das System ausschalten.**

---

- Ein **Kein Zyklus-Alarm** (Tab. 8-8) tritt auf, wenn der letzte Schweißzyklus abgebrochen wurde, bevor ein Schweißvorgang stattgefunden hat. Der jeweils aufgetretene Kein Zyklus-Ausfall wird auf der Anzeige oder durch einen Ausdruck gemeldet. Durch Kein Zyklus-Alarne wird der Zähler für Sammelalarne, nicht aber der

Zykluszähler aktualisiert. Starten Sie einen neuen Schweißzyklus; in den meisten Fällen können Sie das Werkstück erneut verwenden.

- Ein **Prüf- oder Ausschuss-Alarm** (Tab. 8-9) tritt auf, wenn die Werte des letzten Schweißzyklus nicht innerhalb der von Ihnen programmierten Bereichswerte liegen. Der jeweilige Konflikt wird auf der Anzeige oder durch einen Ausdruck gemeldet. Durch Prüf- oder Ausschuss-Alarme wird zwar der Zähler für Sammelalarme aktualisiert, dies jedoch nur einmal pro Zyklus, unabhängig von der Anzahl der aufgetretenen Alarme. Ein Werkstück, das in einem Zyklus mit Alarm geschweißt wurde, müssen Sie prüfen. Falls zahlreiche oder aufeinanderfolgende Alarme auftreten, prüfen Sie die Schweißparameter.
- Ein **Setup-Alarm** (Tab. 8-11) tritt auf, wenn Sie beim Einrichten des Setup Parameter eingegeben haben, die mit anderen Parametern in Konflikt stehen. Wird z. B. festgelegt, dass bei Sekunde 1,000 ein anderes Amplitudenprofil beginnen soll, kann die Schweißzeit nicht 0,5000 Sekunden betragen. Der dadurch entstandene Konflikt wird auf der Anzeige oder durch einen Ausdruck gemeldet. Bevor Sie einen neuen Zyklus starten können, müssen Sie alle den Setup-Alarmen zugrunde liegenden Konflikte beseitigen. Durch Setup-Alarme wird der Zähler für Sammelalarme, nicht aber der Zykluszähler aktualisiert. Wenn Sie den Grund für einen Konflikt nicht erkennen, kann es hilfreich sein, die Daten des aktuellen Setups auszudrucken, um eine bessere Übersicht zu erhalten, den Konflikt zu lösen und fortzufahren.
- Ein **Überlast-Alarm** (Tab. 8-11) tritt auf, wenn der Generator überlastet ist. Durch Überlast-Alarme wird der Zähler für Sammelalarme aktualisiert. Die jeweilige Überlast wird auf der Anzeige oder durch einen Ausdruck gemeldet.
- **Hinweis-Alarme** (Tab. 8-12) treten auf, um Sie zu warnen, dass ein Alarm bevorsteht oder der Zyklus mit autorisierten Änderungen durchgeführt wurde.

## 8.6 Systemalarmtabellen

Die folgenden Tabellen enthalten eine genaue Beschreibung der Alarme, die bei der Verwendung des Generators der Serie 2000X auftreten können. Die Alarme sind dabei nach den angezeigten Meldungen alphabetisch sortiert. Die angezeigten Meldungen sind in der ersten Spalte aufgeführt. In der zweiten Spalte finden Sie eine ausführlichere Meldung, die Sie ausdrucken können. In der dritten Spalte wird die Ursache für den Alarm, in der vierten die von Ihnen zu ergreifende Abhilfemaßnahme genannt.

### 8.6.1 Alarm Index

Eine alphabetische Liste der Alarme, die auf der Anzeige und auf Ausdrucken erscheinen, finden Sie im Index der Alarmmeldungen.

### 8.6.2 Alarme aufgrund von Zyklus-Veränderungen

Tab. 8-6 Alarme aufgrund von Zyklus-Veränderungen

Anzeige-Meldung	Druckermeldung	Ursache für den Alarm	Abhilfe
ABS Cutoff	Abschaltung Absolut Weg	Wert für Weg absolut Abschaltung erreicht. Der Hauptparameter ist nicht bis zum Ende des Zyklus verwendet worden.	Werkstück von Hand prüfen. Falls Werkstück nicht in Ordnung, Hauptparameter anpassen, bis der Alarm nicht mehr auftritt.
Haltezeit Trig. verl.	Trigger waehrend der Haltezeit verloren	Zyklus wurde abgebrochen, da auf das Werkstück keine Triggerkraft mehr ausgeübt wurde	Druckluftzufuhr prüfen
Trig. bei Schw. verl.	Trigger waehrend der Schweissung verloren	Zyklus wurde abgebrochen, da auf das Werkstück keine Triggerkraft mehr ausgeübt wurde	Druckluftzufuhr prüfen. Verfahrenweg muss < 3,75" (9,53 cm) sein
Trig. > Endkraft	Triggerkraft groesser als Endkraft	Kraft am Ende des Schweißzyklus < Triggerkraft	Abfahrgeschwindigkeit / Systemdruck erhöhen. Falls der Alarm häufig auftritt, wenden Sie sich an BRANSON.
Kein Ampl Prof	Zeitwert fuer Amplituden Profil nicht erreicht	Auslöser für das Amplitudenprofil nicht erreicht	Werkstück von Hand prüfen. Falls Werkstück in Ordnung, Rampenfunktion der Amplitude ausschalten. Falls Werkstück nicht in Ordnung, Hauptparameter anpassen.
Kein Ampl Prof	Externes Signal fuer Amplituden Profil nicht aufgetreten	Externes Signal der Rampenfunktion der Amplitude nicht empfangen	Werkstück von Hand prüfen. Falls Werkstück in Ordnung, Rampenfunktion der Amplitude ausschalten. Falls Werkstück nicht in Ordnung, Hauptparameter anpassen.

Tab. 8-6 Alarme aufgrund von Zyklus-Veränderungen

Anzeige-Meldung	Druckermeldung	Ursache für den Alarm	Abhilfe
Kein Ampl Prof	Leistung fuer Amplituden Profil nicht erreicht	Leistungsniveau für das Amplitudenprofil nicht erreicht	Werkstück von Hand prüfen. Falls Werkstück in Ordnung, Rampenfunktion der Amplitude ausschalten. Falls Werkstück nicht in Ordnung, Hauptparameter anpassen.
Kein Ampl Prof	Energiewert fuer Amplituden Profil nicht erreicht	Auslöser für das Amplitudenenergieprofil nicht erreicht	Werkstück von Hand prüfen. Falls Werkstück in Ordnung, Rampenfunktion der Amplitude ausschalten. Falls Werkstück nicht in Ordnung, Hauptparameter anpassen.
Kein Ampl Prof	Weg rel fuer Amplituden Profil nicht erreicht	Auslöser für das Amplitudenwegprofil nicht erreicht	Werkstück von Hand prüfen. Falls Werkstück in Ordnung, Rampenfunktion der Amplitude ausschalten. Falls Werkstück nicht in Ordnung, Hauptparameter anpassen.
Max Zeitueber	Max Zeitueberschreitung	Gesetzte Parameter sind nicht erreicht; die maximal zulässige Dauer der Ultraschallabgabe ist abgelaufen	Werkstück von Hand prüfen. Falls Werkstück nicht in Ordnung, Hauptparameter so anpassen, dass der Alarm nicht mehr auftritt.
Metallkont Abbr	Abbruch Metall Kontakt	Zyklusabbruch, weil während der Ultraschallabgabe oder der Haltezeit ein Metallkontakt auftrat	Werkstück von Hand prüfen. Falls Werkstück nicht in Ordnung, Hauptparameter so anpassen, dass der Alarm nicht mehr auftritt.
Metallkont Abbr (Die Meldung erscheint auch bei „Kein Zyklus-Alarm und -Meldungen)	Abbruch Metall Kontakt	Zyklusabbruch, weil während der Ultraschallabgabe oder der Haltezeit ein Metallkontakt festgestellt wurde	Position des Werkstücks und die Wegparameter prüfen
Spitz.Leist. Absch.	Spitz. Leist. Abschaltung	Spitzenleistungsabschaltung erreicht. Festgelegter Hauptparameter ist nicht verwendet worden	Werkstück von Hand prüfen. Falls Werkstück nicht in Ordnung, Hauptparameter so anpassen, dass der Alarm nicht mehr auftritt.
Speicher Reset	Stromversorgung des Speicher-DIL-Schalters eventuell ausgeschaltet.	Analoges PS: Jumper J55 auf Generator befindet sich in falscher Position.	Digitales PS: Die Systemplatine nimmt die Änderung vor, wenn der Eingabepin als Speicher Reset definiert wird. Stellen Sie sicher, dass das Externe Signal in der Benutzerschnittstelle definiert wird.

### 8.6.3 Alarmer aufgrund von Ausfällen

Tab. 8-7 Alarmer aufgrund von Ausfällen

Anzeige-Meldung	Druckermeldung	Ursache für den Alarm	Abhilfe
Drucker aus	Drucker aus	Drucker ist offline oder nicht angeschlossen	Prüfen, ob der Drucker online und betriebsbereit ist. Anschlüsse prüfen.
Druckerpuffer voll	Druckerpuffer voll	Druckerpuffer ist voll. Es können keine weiteren Daten an den Drucker gesendet werden.	Prüfen, ob der Drucker online und betriebsbereit ist. Warten, bis einige der Daten ausgedruckt worden sind.
Ethernet Verbind fehlt	Ethernet Verbind fehlt	Die Ethernet-Verbindung wurde unterbrochen. Die Datenaufnahme über die Verbindung wird angehalten.	Da die Datenaufnahme durch den Benutzer definiert wurde, beendet das Schweißsystem den Zyklus, bis die Verbindung wiederhergestellt oder die Datenaufnahme abgeschaltet wurde. Nur VGA.
Falsch VE	Falscher aef/aof, kann nicht mit diesem Level benutzt werden	Generator hat eine Vorschubeinheit erkannt, die nicht mit einem Generator dieses Typs verwendet werden kann	Vorschubeinheit verwenden, die zum Generator passt
ULS	ULs ausgefallen	Oberer Grenzscharter am Ende des Schweißzyklus nicht angesprochen. Möglicherweise ist der Schalter defekt oder die Verdrahtung hat sich gelöst.	Elektrische Anschlüsse des oberen Grenzscharters prüfen / Grenzscharter ersetzen
Gen. NovRam	Generator NovRam defekt	NovRam Generator ist ausgefallen. Er wird nur beim Einschalten überprüft.	Systemplatine reparieren/ersetzen
VE neu kalibrier. Fehlercode = 100	VE neu kalibrieren	Seriennummer der Vorschubeinheit geändert oder das neue Setup erfordert eine Kalibrierung	Vorschubeinheit kalibrieren
VE NovRam Fehlercode = 20	VE NovRam Ausfall	Zylindergröße beträgt NICHT 1,5", 2,0", 2,5", 3,0", 50 mm, 63 mm, 80 mm oder definierte Sondergröße	Kaltstart durchführen; Schnittstellenkarte der Vorschubeinheit reparieren/ersetzen
VE NovRam Fehlercode = 30	VE NovRam Ausfall	Hub beträgt NICHT 4", 5", 6", 7", 8", 80 mm, 160 mm oder definierte Sondergröße	Kaltstart durchführen; Schnittstellenkarte der Vorschubeinheit reparieren/ersetzen
VE NovRam Fehlercode = 40	VE NovRam Ausfall	Jedes Element in der Tabelle Drucksensorkalibrierung > voriges Element in der Reihe	Kaltstart durchführen; Schnittstellenkarte der Vorschubeinheit reparieren/ersetzen

Tab. 8-7 Alarme aufgrund von Ausfällen

Anzeige-Meldung	Druckermeldung	Ursache für den Alarm	Abhilfe
VE NovRam Fehlercode = 50	VE NovRam Ausfall	Jedes Element in der Tabelle Biegebalken < = voriges Element in der Reihe	Kaltstart durchführen; Schnittstellenkarte der Vor- schubeinheit reparieren/ ersetzen
VE NovRam Fehlercode = 60	VE NovRam Ausfall	Schreiben in den VE NovRam nicht möglich.	Kaltstart durchführen; Schnittstellenkarte der Vor- schubeinheit reparieren/ ersetzen
VE neu kalibrier Fehlercode = 1000	VE neu kalibrieren	Upgrade von Version 6.00 ae auf Version 8.0 wurde erkannt	Vorschubeinheit kalibrieren; maximale Hublänge ver- wenden
VE neu kalibrier Fehlercode = 200	VE neu kalibrieren	Weg relativ von mehr als 6,35 mm und weniger als 150 N (35 lbs) Kraft erreicht	Vorschubeinheit kalibrieren; Ausrichtung des Werkstücks prüfen
VE neu kalibrier Fehlercode = 300	VE neu kalibrieren	Anderung des Sonotroden- gewichts um 2,7 - 3,2 kg für eine Zeitdauer von 5 Sekunden	Vorschubeinheit kalibrieren
VE neu kalibrier Fehlercode = 400	VE neu kalibrieren	Schlittenhubbewegung größer als 6,35 mm nach Triggerung	Vorschubeinheit kalibrieren; Kraftrampe und Haltekraft auf große abfallende Werte prüfen
VE neu kalibrier Fehlercode = 600	VE neu kalibrieren	Typ der Vorschubeinheit hat sich geändert, d zu f oder f zu d	Vorschubeinheit kalibrieren
VE neu kalibrier Fehlercode = 700	VE neu kalibrieren	Bei Sonotrode ab (Horn Down) trat eine fehlerhafte Triggerung auf	Vorschubeinheit kalibrieren; bei aef/aof Druck prüfen (60 oder 80).
VE neu kalibrier Fehlercode = 800	VE neu kalibrieren	Flag für Werkstückkontakt verlo- ren	Vorschubeinheit kalibrieren
VE neu kalibrier Fehlercode = 900	VE neu kalibrieren	Schlittenhubbewegung > 6,35 mm und Kraft < 150 N (35 lbs) nach Werkstückkontakt und vor Triggerung	Vorschubeinheit kalibrieren; Kraftrampe und Haltekraft auf große ansteigende Werte prüfen
Rueckhub Zeit- ueber	Horn zurueck Zeit- ueberschreitung	Nach dem Schweißen wird die Sonotrode nicht innerhalb der vorgesehenen Zeit in die Endlage zurückgezogen. Mög- liche Ursachen: Blockierung der Sonotrode, Ausfall der Druckluft, Ausfall des oberen Grenzschal- ters	Druckluft prüfen. Prüfen, ob die Sonotrode aufgrund einer Blockierung nicht zurückgezogen werden kann. Oberen Grenzschal- ter (ULS) prüfen.

Tab. 8-7 Alarmer aufgrund von Ausfällen

Anzeige-Meldung	Druckermeldung	Ursache für den Alarm	Abhilfe
Start Sch Zeit	Startschalter Differenzzeit verfehlt	Zweihandstart nicht innerhalb der vorgesehenen Zeitspanne aktiviert	Zweihandstart durchführen
Startschal. geschloss.	Fehler Startschalter geschlossen	Der/ die Startschalter ist/sind noch zwei Sekunden aktiv (oberer Grenzscharter aktiv), nachdem der Schlitten in die Endlage zurückgekehrt ist	Bei manuellem Betrieb: Zweihandstart loslassen, wenn Sie den Meldeton hören. Bei automatischem Betrieb: Die SPS (Speicherprogrammierbare Steuerung) muss das Startsignal ausgeben, falls Signal „Schweißen ein“ oder das Startschalter-Freigabesignal aktiv ist.
Startsignal verl.	Startsignal verloren	Wird nach Betätigung beider Startschalter und vor der Triggerung geprüft, wobei das Startsignal erst nach einer Toleranzzeit von 10 ms als verloren gilt	Zweihandstart durchführen
Therm. Ueberlast	Thermischer Ueberlast	Thermosensoren des Generators zeigen eine Temperatur über der maximalen Betriebstemperatur an	„Ein“-Zeit verkürzen / „Aus“-Zeit verlängern. Funktion der Lüfter prüfen und ggf. Staub von den inneren Komponenten entfernen.
Trigger Schalter	Trigger Schalter	Triggerschalter ausgefallen. Prüfung während 'Bereit', 'Bereit Test' und 'Einschalten'.	Das Untermenü und die Zeile 'Neukal Vorschubeinheit' erscheinen nur bei AED- oder AEF-Vorschubeinheiten. Die Durchführung einer Kalibrierung setzt diesen Alarm zurück
Generator	Generator nicht vorhanden oder ausgefallen	Wird beim Einschalten überprüft. Ein Frequenzabgleich wurde angefordert, es wurde jedoch kein Betriebssignal erkannt, oder die Amplitude der Ultraschallabgabe liegt unterhalb 2%.	Wenden Sie sich an BRANSON. Generator reparieren/ersetzen.
VE NovRam Fehlercode = 10	VE NovRam Ausfall	NovRam Vorschubeinheit weist beschädigte Daten auf	Kaltstart durchführen. Schnittstellenkarte der Vorschubeinheit reparieren/ersetzen.

Tab. 8-7 Alarme aufgrund von Ausfällen

Anzeige-Meldung	Druckermeldung	Ursache für den Alarm	Abhilfe
VE Typ	Der VE-Typ wurde seit letztem Schweisszyklus geändert	Die beim Einschalten erkannte Vorschubeinheit weicht von der im vorangegangenen Zyklus verwendeten ab. Wird beim Einschalten und nach Wegfall des Signals des NOT-AUS-Tasters geprüft.	Seriennummer (ohne aef/aof) und Typ prüfen. Neustart durchführen. Einstellungen ändern, wenn Sie keine andere Vorschubeinheit verwenden möchten.
Pretrig. Zeitueber.	Pretriggerer Zeitueberschreitung	Der Pretrigger ist nicht innerhalb von 10 Sekunden eingetreten, nachdem der Schlitten die Endlage verlassen hat (nachdem der obere Grenzscharter eine Inaktiv-Meldung an den Steuerrechner gesendet hat).	Einstellung für den Weg des Pretriggers prüfen, um sicherzugehen, dass der Schlitten mindestens diesen Weg zurücklegt. Systemplatine reparieren/ersetzen.
Param. Dat/BBR	Fehler Parametersatzdaten oder Puffer-Batterie Ram	Parametersatz enthält zerstörte Daten. Diese werden nach einem Kaltstart und bei jedem Laden von Parametersätzen überprüft.	BBRAM ersetzen / Systemplatine reparieren/ersetzen
Funktion VE frei	VE Loeschfunktionsausfall	Der Schlitten befindet sich in der Endlage, während die Bedingung „Vorschubeinheit frei“ noch nicht erfüllt wurde	Prüfen, dass das Kabel für das Längenmesssystem ordnungsgemäß angeschlossen ist. Längenmesssystem ersetzen, Systemplatine reparieren/ersetzen.
USB Speicher voll	USB Speicher voll	Der Speicher des USB-Sticks ist voll	IDie Schweißung wird bis zur Korrektur angehalten. Wenn nicht alle Daten der Schweißung auf den Speicher passen, werden keine Daten geschrieben. Die gesamten Daten eines erfolgten Schweißzyklus müssen auf einen einzelnen USB-Stick geschrieben werden.
USB Memory Lost	USB Memory Failure	Der USB-Stick ist entfernt worden, oder er ist defekt.	Schweißung wirdn angehalten, wenn der USB-Stick wieder intakt ist oder Schweißdaten nicht mehr gespeichert werden müssen.



## 8.6.4 Keine Zyklus-Alarme

Tab. 8-8 Keine Zyklus-Alarme

Anzeige-Meldung	Druckermeldung	Ursache für den Alarm	Abhilfe über die Alarm-informations-Anzeige / das Einrichtmenü
Abs. vor Trig.	Abs. vor Trigger	Weg absolut vor Triggerung erreicht. In anderen Betriebsarten bedeutet der Alarm, dass der für die „Abschaltung Weg absolut“ gesetzte Wert vor der Triggerung erreicht wurde.	Parameter des Weg absolut zurücksetzen
Ampl. Prof. vor Trig.	Amplituden Profil vor Trigger	Die Triggerung des Amplitudenprofils ist innerhalb von 2 ms nach dem Start der Schweißzeit erkannt worden	Parameter für das Amplitudenprofil zurücksetzen
Trig. vor Pretrig.	Trigger vor Pretrigger	Der Zyklus wurde abgebrochen, da die Triggerkraft vor dem Pretriggerweg erreicht wurde	Pretriggerweg zurücksetzen
Trig. vor Pretrig.	Trigger vor Pretrigger	Trigger wurde vor Pretriggerweg ausgelöst, oberer Endschalter ist nicht aktiviert oder Pretrigger-Zeitverzögerung ist nicht abgelaufen.	Überprüfen Sie alle Möglichkeiten und korrigieren Sie diese bei Bedarf
Trig. Zeitueberschr.	Trigger Zeitueberschreitung	Die Triggerkraft wurde nicht innerhalb der zulässigen Zeit von 10 Sekunden erreicht	Kontrollieren, dass das Werkstück sich in der Werkstückaufnahme befindet; Druckluftzufuhr prüfen. Gewährleisten, dass der Verfahrenweg < 3,75" (9,53 cm) ist.
Metallkont Abbr. (Diese Meldung erscheint auch bei „Alarm aufgrund von Zyklus-Veränderungen“.)	Abbruch Metall Kontakt	Der Zyklus wurde abgebrochen, da vor der Triggerung ein Metallkontakt erkannt wurde.	Position des Werkstücks und die Wegparameter prüfen
Fehlend. Teil Abbr.	Fehlendes Teil Abbruch	Wird während der Abwärtsbewegung geprüft. Die „Teilerkennung minimaler Weg“ wurde nicht vor der Triggerung erreicht oder der maximale Weg ist vor der Triggerung überschritten worden.	Werkstück in die Werkstückaufnahme legen. Mit der Funktion „Sonotrode ab“ [Horn Down], den Weg zum Werkstück bestimmen und die Min- und Max-Einstellungen ggf. zurücksetzen.

## 8.6.5 Prüf-/Ausschuss-Alarme

Tab. 8-9 Prüf-/Ausschussalarme

Anzeige-Meldung	Druckermeldung	Ursache für den Alarm	Abhilfe über die Alarminformations-Anzeige / im Einrichtmenü
+A Energiegrnz.	+A Energie Grenzwert	Für die Energie verwendeter Wert war > gesetzter oberer Ausschuss-grenzwert	Werkstück entsorgen. Falls bei Gutteilen zahlreiche / aufeinander folgende Alarme auftreten, ggf. die Ausschussgrenzwerte der Energie ändern.
+A Weg abs Grnz.	+A Abs. Grenzwert	Wert für den Weg absolut war > gesetzter oberer Grenzwert für Ausschuss	Werkstück entsorgen. Falls bei Gutteilen zahlreiche oder aufeinander folgende Alarme auftreten, ggf. den Ausschussgrenzwert für den Weg absolut ändern.
+P Energiegrnz.	+P Energie Grenzwert	Energie > oberer Prüfgrenzwert	Von Hand prüfen, ob es sich bei dem Werkstück um ein Gutteil handelt. Falls bei Gutteilen zahlreiche oder aufeinander folgende Alarme auftreten, ggf. die Prüfgrenzwerte der Energie ändern
+P Spitz.leist. Grnz.	+P Spitzenleistung Grenzwert	Spitzenleistung > oberer Prüfgrenzwert	Von Hand prüfen, ob es sich bei dem Werkstück um ein Gutteil handelt. Falls bei Gutteilen zahlreiche oder aufeinander folgende Alarme auftreten, ggf. die Prüfgrenzwerte der Spitzenleistung ändern
+P Weg abs Grnz.	+P Abs. Grenzwert	Weg absolut > oberer Prüfgrenzwert	Von Hand prüfen, ob das Werkstück ein Gutteil ist. Falls bei Gutteilen zahlreiche oder aufeinander folgende Alarme auftreten, ggf. die Prüfgrenzwerte für den Weg absolut ändern.
-A Energiegrnz.	-A Energie Grenzwert	Energie < unterer Ausschussgrenzwert	Werkstück entsorgen. Falls bei Gutteilen zahlreiche oder aufeinander folgende Alarme auftreten, ggf. die Ausschussgrenzwerte der Energie ändern.
-A Weg abs Grnz.	-A Weg abs Grenzwert	Weg absolut < unterer Ausschussgrenzwert	Werkstück entsorgen. Falls bei Gutteilen zahlreiche oder aufeinander folgende Alarme auftreten, ggf. den Ausschussgrenzwert für den Weg absolut ändern.
-P Energiegrnz.	-P Energie Grenzwert	Energie < unterer Prüfgrenzwert	Von Hand prüfen, ob das Werkstück ein Gutteil ist. Falls bei Gutteilen zahlreiche oder aufeinander folgende Alarme auftreten, ggf. die Prüfgrenzwerte der Energie ändern.

Tab. 8-9 Prüf-/Ausschussalarme

Anzeige-Meldung	Druckermeldung	Ursache für den Alarm	Abhilfe über die Alarminformations-Anzeige / im Einrichtmenü
- P Spitz.Leist. Grnz.	-P Spitz. Leist. Grenzwert	Spitzenleistung < unterer Prüfgrenzwert	Von Hand prüfen, ob das Werkstück ein Gutteil ist. Falls bei Gutteilen zahlreiche oder aufeinander folgende Alarme auftreten, ggf. die Prüfgrenzwerte der Spitzenleistung ändern.
- P Weg abs Grnz.	-P Weg abs Grenzwert	Weg absolut < unterer Prüfgrenzwert	Von Hand prüfen, ob das Werkstück ein Gutteil ist. Falls bei Gutteilen zahlreiche oder aufeinander folgende Alarme auftreten, ggf. die Prüfgrenzwerte für den Weg absolut ändern.
+A Trig. Weg Grnz.	+A Trigger Weg Grenzwert	Der Ist-Wert für den Triggerweg hat den oberen Ausschussgrenzwert für den Triggerweg überschritten	Oberen Ausschussgrenzwert für den Triggerweg anpassen. Werkstück entsorgen, wenn zahlreiche oder aufeinander folgende Alarme auftreten.
+A Energiegrnz	+A Energie Grenzwert	Der Ist-Energiewert hat den oberen Ausschussgrenzwert für Energie überschritten	Werkstück entsorgen; wenn bei Gutteilen zahlreiche oder aufeinander folgende Alarme auftreten, ggf. Energiewerte ändern
+A Freq Grenzwert	+A Freq Grenzwert	Die Frequenz ist zu stark gestiegen und befindet sich zu nahe am Resonanzpunkt.	Überprüfen Sie die Funktionsfähigkeit der Resonanzeinheit. Überprüfen Sie die Anwendung.
+ A PCM Freq Grnz.	+ A PCM Freq Grnz.	Die Referenz Kurve Leistung" Funktion hat Punkte oberhalb der zulässigen Kurve erkannt.	Führen Sie zusätzliche Zyklen durch, um herauszufinden, ob es sich um eine vorübergehende Erscheinung oder eine Störung handelt. Beobachten Sie den Ablauf und nehmen Sie entsprechende Einstellungen vor.
+A Schw.Kraft Grnz.	+A Max Schweißkraft Grenzwert	Der Ist-Wert der Schweißkraft hat den oberen Ausschussgrenzwert der maximalen Schweißkraft überschritten	Werkstück entsorgen; wenn bei Gutteilen zahlreiche oder aufeinander folgende Alarme auftreten, ggf. die Schweißkraftwerte ändern
+A Schw.Kraft Grnz.	+A Max Schweißkraft Grenzwert	Der Ist-Wert der Schweißkraft hat den oberen Ausschussgrenzwert der Schweißkraft überschritten	Oberen Ausschussgrenzwert der Schweißkraft anpassen. Werkstück entsorgen, wenn zahlreiche oder aufeinander folgende Alarme auftreten.

Tab. 8-9 Prüf-/Ausschussalarme

Anzeige-Meldung	Druckermeldung	Ursache für den Alarm	Abhilfe über die Alarminformations-Anzeige / im Einrichtmenü
+A Spitz.Leist. Grnz.	+A Spitzenleistung Grenzwert	Der Ist-Wert der Spitzenleistung hat den oberen Ausschussgrenzwert der Spitzenleistung überschritten	Werkstück entsorgen; wenn bei Gutteilen zahlreiche oder aufeinander folgende Alarmer auftreten, ggf. die Einstellungen der Spitzenleistung ändern
+A Spitz.Leist. Grnz.	+A Spitzenleistung Grenzwert	Spitzenleistung > oberer Ausschussgrenzwert	Werkstück entsorgen; falls bei Gutteilen zahlreiche oder aufeinander folgende Alarmer auftreten, ggf. die Ausschussgrenzwerte der Spitzenleistung ändern.
+A Weg abs Grnz.	+A Abs. Grenzwert	Der Ist-Wert für den Weg absolut hat den oberen Ausschussgrenzwert für den Weg absolut überschritten	Werkstück entsorgen. Wenn bei Gutteilen zahlreiche oder aufeinander folgende Alarmer auftreten, ggf. die Einstellungen für den Weg absolut ändern
+A Weg rel Grnz.	+A Rel. Grenzwert	Weg relativ > oberer Ausschussgrenzwert	Werkstück entsorgen; falls bei Gutteilen zahlreiche oder aufeinander folgende Alarmer auftreten, ggf. die Ausschussgrenzwerte für den Weg relativ ändern
+A Zeitgrenz.	+A Zeit Grenzwert	Der Ist-Zeitwert hat den oberen Ausschussgrenzwert der Zeit überschritten	Werkstück entsorgen; wenn bei Gutteilen zahlreiche oder aufeinander folgende Alarmer auftreten, ggf. die Zeitwerte oder die Ausschussgrenzwerte der Zeit ändern
+P Schw.Kraft Grnz.	+P Max Schweißkraft Grenzwert	Der Ist-Wert der Schweißkraft hat den oberen Prüfgrenzwert der Schweißkraft überschritten	Werkstücke untersuchen; bei zahlreichen oder aufeinander folgenden Alarmen die Schweißkraft anpassen
+P Zeitgrenz.	+P Zeit Grenzwert	Der Ist-Zeitwert hat den oberen Prüfgrenzwert der Zeit überschritten	Werkstücke untersuchen; bei zahlreichen oder aufeinander folgenden Alarmen die Zeit anpassen
+P Trig. Weg Grnz.	+P Trigger Weg Grenzwert	Triggerweg > oberer Prüfgrenzwert	Von Hand prüfen, ob das Werkstück ein Gutteil ist. Falls bei Gutteilen zahlreiche oder aufeinander folgende Alarmer auftreten, die Prüfgrenzwerte für den Triggerweg ändern.
+P Trig. Weg Grnz.	+P Trigger Weg Grenzwert	Der Ist-Wert für den Triggerweg hat den oberen Prüfgrenzwert für den Triggerweg überschritten	Werkstücke untersuchen; bei zahlreichen oder aufeinander folgenden Alarmen den Grenzwert für den Triggerweg anpassen

Tab. 8-9 Prüf-/Ausschussalarme

Anzeige-Meldung	Druckermeldung	Ursache für den Alarm	Abhilfe über die Alarminformations-Anzeige / im Einrichtmenü
+P Energiegrnz.	+P Energie Grenzwert	Der Ist-Energiewert hat den oberen Prüfgrenzwert für Energie überschritten	Werkstücke untersuchen; bei zahlreichen oder aufeinander folgenden Alarmen Energie anpassen
+P Spitz.Leist. Grnz.	+P Spitzen Leistung Grenzwert	Der Ist-Wert der Spitzenleistung hat den oberen Prüfgrenzwert der Spitzenleistung überschritten	Werkstücke untersuchen; bei zahlreichen oder aufeinander folgenden Alarmen die Spitzenleistung anpassen
+P Weg abs Grnz.	+P Abs. Grenzwert	Der Ist-Wert für den Weg absolut hat den oberen Prüfgrenzwert für den Weg absolut überschritten	Werkstücke untersuchen; bei zahlreichen oder aufeinander folgenden Alarmen den oberen Prüfgrenzwert für den Triggerweg anpassen
+P Weg rel Grnz.	+P Rel. Grenzwert	Weg relativ > oberer Prüfgrenzwert	Von Hand prüfen, ob das Werkstück ein Gutteil ist. Falls bei Gutteilen zahlreiche oder aufeinander folgende Alarme auftreten, ggf. die Prüfgrenzwerte für den Weg relativ ändern.
+P Weg rel Grnz.	+P Rel. Grenzwert	Der Ist-Wert für den Weg relativ hat den oberen Prüfgrenzwert für den Weg relativ überschritten	Werkstücke untersuchen; bei zahlreichen oder aufeinander folgenden Alarmen den Weg relativ anpassen
Energ. nicht erreicht	Energie nicht erreicht	Die Schweißzeit ist um 50% überschritten und die minimale Energie noch nicht erreicht	Werkstücke entsorgen; falls bei Gutteilen zahlreiche oder aufeinander folgende Alarme auftreten, ggf. den Wert der minimalen Energie ändern
-A Freq Grenzwert	-A Freq Grenzwert	Die Frequenz ist zu stark abgefallen und befindet sich zu nahe am Resonanzpunktes.	Überprüfen Sie die Funktionsfähigkeit der Resonanzeinheit. Überprüfen Sie die Anwendung.
-A PCM Freq Grnz.	A PCM Freq Grnz.	Die "Referenz Kurve Leistung" Funktion hat Punkte unterhalb der zulässigen Kurve erkannt.	Führen Sie zusätzliche Zyklen durch, um herauszufinden, ob es sich um eine vorübergehende Erscheinung oder eine Störung handelt. Beobachten Sie den Ablauf und nehmen Sie entsprechende Einstellungen vor.
-A Trig. Weg Grnz.	-A Trigger Weg Grenzwert	Der Ist-Wert für den Triggerweg hat den unteren Ausschussgrenzwert für den Triggerweg nicht erreicht	Unteren Ausschussgrenzwert für den Triggerweg anpassen. Werkstücke entsorgen, wenn zahlreiche oder aufeinander folgende Alarme auftreten.

Tab. 8-9 Prüf-/Ausschussalarme

Anzeige-Meldung	Druckermeldung	Ursache für den Alarm	Abhilfe über die Alarminformations-Anzeige / im Einrichtmenü
-A Schw.Kraft Grnz.	-A Max Schweisskraft Grenzwert	Der Ist-Wert der Schweißkraft hat den unteren Ausschussgrenzwert der Schweißkraft nicht erreicht	Unteren Ausschussgrenzwert der Schweißkraft anpassen. Werkstücke entsorgen, wenn zahlreiche oder aufeinander folgende Alarme auftreten.
-A Spitz.Leist. Grnz.	-A Spitz. Leist. Grenzwert	Spitzenleistung < unterer Ausschussgrenzwert	Werkstück entsorgen; falls bei Gutteilen zahlreiche oder aufeinander folgende Alarme auftreten, ggf. die Ausschussgrenzwerte der Spitzenleistung ändern.
-A Weg abs Grnz.	-A Weg abs Grenzwert	Der Ist-Wert für den Weg absolut hat den unteren Ausschussgrenzwert für den Weg absolut nicht erreicht	Werkstück entsorgen; wenn bei Gutteilen zahlreiche oder aufeinander folgende Alarme auftreten, ggf. die Einstellungen für den Weg absolut ändern
-A Weg rel Grnz.	-A Weg rel Grenzwert	Weg relativ < unterer Ausschussgrenzwert	Werkstück entsorgen; falls bei Gutteilen zahlreiche oder aufeinander folgende Alarme auftreten, ggf. die Ausschussgrenzwerte für den Weg relativ ändern
-A Zeitgrenz.	-A Zeit Grenzwert	Der Ist-Wert der Zeit hat den unteren Ausschussgrenzwert der Zeit nicht erreicht	Werkstück entsorgen; wenn bei Gutteilen zahlreiche oder aufeinander folgende Alarme auftreten, ggf. Zeitwerte ändern
-P Schw.Kraft Grnz.	-P Schweisskraft Grenzwert	Der Ist-Wert der Schweißkraft hat den unteren Prüfgrenzwert der Schweißkraft nicht erreicht	Werkstück untersuchen; bei zahlreichen oder aufeinander folgenden Alarmen den Wert der Schweißkraft anpassen
-P Zeitgrenz.	-P Zeit Grenzwert	Zeit < unterer Prüfgrenzwert	Werkstücke untersuchen; bei zahlreichen oder aufeinander folgenden Alarmen die Zeit anpassen
-P Trig. Weg Grnz.	-P Trigger Weg Grenzwert	Der Ist-Wert für den Triggerweg hat den unteren Prüfgrenzwert für den Triggerweg nicht erreicht	Werkstücke untersuchen; bei zahlreichen oder aufeinander folgenden Alarmen den Grenzwert für den Triggerweg anpassen
-P Weg rel Grnz.	-P Weg rel Grenzwert	Der Ist-Wert für den Weg relativ hat den unteren Prüfgrenzwert für den Weg relativ nicht erreicht	Werkstücke untersuchen; bei zahlreichen oder aufeinander folgenden Alarmen den Weg relativ anpassen

## 8.6.6 Setup-Alarme

Tab. 8-10 Setup-Alarme

Anzeige-Meldung	Ursache für den Alarm	Abhilfe über die Alarminformations-Anzeige / im Einrichtmenü
+A Trig. > +A Abs.	Ausschussgrenzwert Triggerung < = Ausschussgrenzwert Weg absolut	Oberen Ausschussgrenzwert der Triggerung / oberen Ausschussgrenzwert für den Weg absolut ändern
+A Trig. > +A Abs.	Oberer Ausschussgrenzwert für Triggerung > oberer Grenzwert für den Weg absolut	Ausschussgrenzwerte für den Triggerweg / die Werte für den Weg absolut ändern
+P Trig. Weg Grnz.	Prüfgrenzwert Triggerung < = oberer Prüfgrenzwert Weg absolut	Oberen Prüfgrenzwert der Triggerung / oberen Prüfgrenzwert für Weg absolut ändern
+P Trig. Weg Grnz.	oberer Prüfgrenzwert Triggerung > oberer Grenzwert Weg absolut	Prüfgrenzwerte für den Triggerweg / Weg absolut ändern
+ P Trig > - P Abs	Oberer Prüfgrenzwert für den Weg absolut < = Oberer Prüfgrenzwert der Triggerung	Oberen Prüfgrenzwert der Triggerung / den unteren Prüfgrenzwert für den Weg absolut ändern
+-Trig.Grnz. ueberschr.	Eingabewerte der Ausschussgrenzen der Triggerung passen nicht zu den übrigen Parametern	Ausschussgrenzen der Triggerung ändern
+-Trig. Grnz. ueberschr.	Eingabewerte der Prüfgrenzen für den Triggerweg passen nicht zu den übrigen Parametern	Prüfgrenzen für den Triggerweg ändern
+-Energ.Grnz. ueberschr.	Eingabewerte der Prüfgrenzen der Energie passen nicht zu den übrigen Parametern	Prüfgrenzen der Energie ändern
+-Energ.Grnz. ueberschr.	Eingabewerte der Ausschussgrenzen der Energie passen nicht zu den übrigen Parametern	Ausschussgrenzen der Energie ändern
+-Abs.Grnz. ueberschr.	Eingabewerte der Prüfgrenzen für den Weg absolut passen nicht zu den übrigen Parametern	Prüfgrenzen für den Weg absolut ändern
+-Abs.Grnz. ueberschr.	Eingabewerte der Ausschussgrenzen für den Weg absolut passen nicht zu den übrigen Parametern	Ausschussgrenzen für den Weg absolut ändern
+-Kraft.Grnz. ueberschr.	Oberer Ausschussgrenzwert der Schweißkraft < = unterer Ausschussgrenzwert der Schweißkraft	Unteren Ausschussgrenzwert der Schweißkraft / oberen Ausschussgrenzwert der Schweißkraft ändern
+-Kraft.Grnz. ueberschr.	Oberer Prüfgrenzwert der Kraft < = unterer Prüfgrenzwert der Kraft	Oberen Prüfgrenzwert der Schweißkraft / Unteren Prüfgrenzwert ändern

Tab. 8-10 Setup-Alarme

Anzeige-Meldung	Ursache für den Alarm	Abhilfe über die Alarminformations-Anzeige / im Einrichtmenü
+Krf.Grnz. ueberschr.	Der obere und der untere Ausschussgrenzwert der Frequenz überschneiden sich.	Nehmen Sie die Korrektur vor oder führen Sie zur automatischen Korrektur eine Analyse der Sonotrode durch. Dieser Alarm ist nur bei VGA gültig.
+Leist.Grnz. ueberschr.	Prüfgrenzen der Leistung passen nicht zu den übrigen Parametern	Prüfgrenzen der Leistung ändern
+Leist.Grnz. ueberschr.	Ausschussgrenzen der Leistung passen nicht zu den übrigen Parametern	Ausschussgrenzen der Leistung ändern
+Rel.Grnz. ueberschr.	Prüfgrenzen für den Weg relativ passen nicht zu den übrigen Parametern	Prüfgrenzen für den Weg relativ ändern
+Rel.Grnz. ueberschr.	Ausschussgrenzen für den Weg relativ passen nicht zu den übrigen Parametern	Ausschussgrenzen für den Weg relativ ändern
+Zeitgrenze ueberschr.	Prüfgrenzen der Zeit passen nicht zu den übrigen Parametern	Prüfgrenzen der Zeit ändern
+Zeitgrenze ueberschr.	Ausschussgrenzen der Zeit passen nicht zu den übrigen Parametern	Ausschussgrenzen der Zeit ändern
Abfolge Leer	Die Abfolge der Voreinstellung ist aktiviert und ein Startsignal wurde empfangen, aber es wurde keine Abfolge festgelegt.	Definieren Sie die Abfolge.
Absch Konflikt	Spitzenleistungsabschaltung $\leq$ unterer Ausschussgrenzwert der Leistung	Spitzenleistungsabschaltung / unteren Ausschussgrenzwert für Leistung ändern
Absch Konflikt	Spitzenleistungsabschaltung $\leq$ oberer Ausschussgrenzwert der Leistung	Spitzenleistungsabschaltung / oberen Ausschussgrenzwert der Leistung ändern
Absch Konflikt	Spitzenleistungsabschaltung $\leq$ unterer Prüfgrenzwert der Leistung	Spitzenleistungsabschaltung / unteren Prüfgrenzwert der Leistung ändern
Absch Konflikt	Spitzenleistungsabschaltung $\leq$ oberer Prüfgrenzwert der Leistung	Spitzenleistungsabschaltung / oberen Prüfgrenzwert der Leistung ändern
Absch Konflikt	Weg relativ der Abschaltung $\leq$ unterer Ausschussgrenzwert für den Weg relativ	Weg relativ der Abschaltung / unteren Ausschussgrenzwert für den Weg relativ ändern
Absch Konflikt	Weg relativ der Abschaltung $\leq$ unterer Prüfgrenzwert für den Weg relativ	Weg relativ der Abschaltung / unteren Prüfgrenzwert für den Weg relativ ändern
Absch Konflikt	Weg absolut der Abschaltung $\leq$ unterer Ausschussgrenzwert für den Weg absolut	Weg absolut der Abschaltung / unteren Ausschussgrenzwert für den Weg absolut ändern



Tab. 8-10 Setup-Alarme

Anzeige-Meldung	Ursache für den Alarm	Abhilfe über die Alarminformations-Anzeige / im Einrichtmenü
Absch Konflikt	Weg absolut der Abschaltung $\leq$ unterer Prüfgrenzwert für den Weg absolut	Weg absolut / unteren Prüfgrenzwert für den Weg absolut ändern
Ampl.Prof. Konflikt	Eingestellter Weg absolut $\leq$ Weg für das Amplitudenprofil	Weg absolut / Weg des Amplitudenprofils ändern
Ampl.Prof. Konflikt	Energiewert für das Amplitudenprofil steht mit dem für den Schweißzyklus gesetzten Energiewert in Konflikt	Energiewert des Amplitudenprofils / Energiewerte des Schweißzyklus ändern
Ampl.Prof. Konflikt	Zeit für das Amplitudenprofil steht mit der Zeit für den Schweißzyklus in Konflikt	Zeit des Amplitudenprofils / Zeit des Schweißzyklus ändern
Ampl.Prof. Konflikt	Oberer Ausschussgrenzwert der Spitzenleistung $\leq$ Amplitudenprofil	Oberen Ausschussgrenzwert der Spitzenleistung / Weg absolut ändern
Ampl.Prof. Konflikt	Oberer Prüfgrenzwert der Spitzenleistung $\leq$ Amplitudenprofil	Oberen Prüfgrenzwert der Spitzenleistung / Amplitudenprofil ändern
Ampl.Prof. Konflikt	Oberer Ausschussgrenzwert der Energie $\leq$ Amplitudenprofil	Oberen Ausschussgrenzwert der Energie / Amplitudenprofil ändern
Ampl.Prof. Konflikt	Oberer Prüfgrenzwert der Energie $\leq$ Amplitudenprofil	Oberen Prüfgrenzwert der Energie / Amplitudenprofil ändern
Ampl.Prof. Konflikt	Wert der Spitzenleistung $\leq$ Amplitudenprofil bei Leistung; dieser Alarm nur bei der Betriebsart „Spitzenleistung“	Hauptparameter der Spitzenleistung / des Amplitudenprofils ändern
Ampl.Prof. Konflikt	Maximaler Wert der Energiekompensation $\leq$ Amplitudenprofil bei Energie	Die maximale Energiekompensationsgrenze / Amplitudenprofil ändern
Ampl.Prof. Konflikt	Spitzenleistungsabschaltung $\leq$ Amplitudenprofil; dieser Alarm gilt für alle Betriebsarten mit Ausnahme der Betriebsart „Spitzenleistung“	Spitzenleistungsabschaltung / Amplitudenprofil ändern
Ampl.Prof. Konflikt	Maximaler Wert der Zeitüberschreitung $\leq$ Amplitudenprofil bei Zeit; dieser Alarm tritt in allen Betriebsarten mit Ausnahme der Betriebsart „Zeit“ auf	Wert der maximalen Zeitüberschreitung / Amplitudenprofil bei „Zeit“ ändern
Ampl.Prof. Konflikt	Oberer Ausschussgrenzwert für den Weg relativ $\leq$ Amplitudenprofil des Weg relativ	Oberen Ausschussgrenzwert für den Weg relativ / Amplitudenprofil ändern
Ampl.Prof. Konflikt	Oberer Prüfgrenzwert für den Weg relativ $\leq$ Amplitudenprofil des Weg relativ	Oberen Prüfgrenzwert für den Weg relativ / Amplitudenprofil ändern
Ampl.Prof. Konflikt	Weg relativ der Abschaltung $\leq$ Amplitudenprofil des Weg relativ	Weg relativ der Abschaltung / Amplitudenprofil ändern
Ampl.Prof. Konflikt	Weg relativ $\leq$ Amplitudenprofil des Weg relativ	Weg relativ / Amplitudenprofil ändern

Tab. 8-10 Setup-Alarme

Anzeige-Meldung	Ursache für den Alarm	Abhilfe über die Alarminformations-Anzeige / im Einrichtmenü
Trig. > Schw.Kraft	Geforderte Schweißkraft < = geforderte Triggerkraft	Schweißkraft erhöhen / Triggerkraft verringern
Trig.Kraft Konflikt	Oberer Prüfgrenzwert der Schweißkraft < = Triggerkraft	Oberen Prüfgrenzwert der Schweißkraft / Triggerkraft ändern
Trig.Kraft Konflikt	Oberer Ausschussgrenzwert der Schweißkraft < = Triggerkraft	Oberen Ausschussgrenzwert der Schweißkraft / Triggerkraft ändern
Trig. P/A Grnz.ueber.	Unterer Prüfgrenzwert für den Triggerweg < = oberer Ausschussgrenzwert für den Triggerweg	Unteren Prüfgrenzwert der Triggerung / oberer Ausschussgrenzwert für Triggerung ändern
Trig. P/A Grnz.ueber.	Unterer Ausschussgrenzwert für den Triggerweg < = oberer Prüfgrenzwert für den Triggerweg	Unteren Ausschussgrenzwert der Triggerung / oberen Prüfgrenzwert der Triggerung ändern
Trig. P/A Grnz.ueber.	Oberer Prüfgrenzwert für den Triggerweg < = oberer Ausschussgrenzwert für den Triggerweg	Oberen Prüfgrenzwert der Triggerung / oberen Ausschussgrenzwert der Triggerung ändern
Trig. P/A Grnz.ueber.	Unterer Prüfgrenzwert für den Triggerweg < = unterer Ausschussgrenzwert für den Triggerweg	Unteren Prüfgrenzwert der Triggerung ändern / unteren Ausschussgrenzwert der Triggerung
Druck> Schw.Kraft	Schweißkraft wird nicht erreicht, weil der Einstelldruck zu hoch ist	Schweißkraft verringern
EILGANG Konflikt	Unterer Ausschussgrenzwert für den Weg absolut < = Weg des Eilganges	Ausschussgrenze für den Weg absolut erhöhen/ Weg des Eilganges verringern
EILGANG Konflikt	Unterer Prüfgrenzwert für den Weg absolut < = Weg des Eilganges	Prüfgrenze für den Weg absolut erhöhen / Weg des Eilganges verringern
EILGANG Konflikt	Oberer Ausschussgrenzwert für den Weg absolut < = Weg des Eilganges	Ausschussgrenze für den Weg absolut erhöhen / Weg des Eilganges verringern
EILGANG Konflikt	Oberer Prüfgrenzwert für den Weg absolut < = Weg des Eilganges	Prüfgrenze für den Weg absolut erhöhen / Weg des Eilganges verringern
EILGANG Konflikt	Oberer Ausschussgrenzwert der Triggerung < = Weg des Eilganges	Ausschussgrenze für den Weg erhöhen / Weg des Eilganges verringern
EILGANG Konflikt	Oberer Prüfgrenzwert der Triggerung < = Weg des Eilganges	Prüfgrenze für den Weg erhöhen / Weg des Eilganges verringern
EILGANG Konflikt	Unterer Ausschussgrenzwert der Triggerung < = Weg des Eilganges	Ausschussgrenze für den Weg erhöhen / Weg des Eilganges verringern
EILGANG Konflikt	Unterer Prüfgrenzwert der Triggerung < = Weg des Eilganges	Prüfgrenze für den Weg erhöhen / Weg des Eilganges verringern

Tab. 8-10 Setup-Alarme

Anzeige-Meldung	Ursache für den Alarm	Abhilfe über die Alarminformations-Anzeige / im Einrichtmenü
EILGANG Konflikt	Weg absolut der Abschaltung < = Weg des Eilganges; dieser Alarm kann in allen Betriebsarten mit Ausnahme des „Weg absolut“ auftreten	Prüfgrenze für den Weg absolut der Abschaltung erhöhen / Weg des Eilganges verringern
EILGANG Konflikt	Weg absolut < = Weg des Eilganges; dieser Alarm kann nur in der Betriebsart „Weg absolut“ auftreten	Prüfgrenze für den Weg absolut der Abschaltung erhöhen / Weg des Eilganges verringern
Einrichten der Energieabschaltung	Energieabschaltung ist eingeschaltet, aber die Amplitude ist auf Extern eingestellt.	Stellen Sie die Amplitude nicht auf Extern oder schalten Sie die Energieabschaltung ab.
Energ.Komp. Konfl.	Minimaler Wert der Energiekompensation < = oberer Ausschussgrenzwert der Energie; dieser Alarm tritt nur in der Betriebsart „Zeit“ auf	Energiekompensation / oberen Ausschussgrenzwert der Energie ändern
Energ.Komp. Konfl.	Minimaler Wert der Energiekompensation < = oberer Prüfgrenzwert der Energie; dieser Alarm tritt nur in der Betriebsart „Zeit“ auf	Minimalen Wert der Energiekompensation / oberen Prüfgrenzwert der Energie ändern
Energ.Komp. Konfl.	Maximaler Wert der Energiekompensation < = unterer Ausschussgrenzwert der Energie; dieser Alarm tritt nur in der Betriebsart „Zeit“ auf	Maximalen Wert der Energiekompensation / unteren Ausschussgrenzwert der Energie ändern
Energ.Komp. Konfl.	Maximaler Wert der Energiekompensation < = unterer Prüfgrenzwert der Energie; dieser Alarm tritt nur in der Betriebsart „Zeit“ auf	Maximalen Wert der Energiekompensation / unteren Prüfgrenzwert der Energie ändern
Energ.Komp. Konfl.	Minimaler Wert der Energiekompensation < = unterer Ausschussgrenzwert der Energie	Minimalen Wert der Energiekompensation / unteren Ausschussgrenzwert der Energie ändern
Energ.Komp. Konfl.	Minimaler Wert der Energiekompensation < = unterer Prüfgrenzwert der Energie	Minimalen Wert der Energiekompensation / unteren Prüfgrenzwert der Energie ändern
Energ.Komp. Konfl.	Maximaler Wert der Energiekompensation < = oberer Ausschussgrenzwert der Energie	Maximalen Wert der Energiekompensation / oberen Ausschussgrenzwert der Energie ändern
Energ.Komp. Konfl.	Maximaler Wert der Energiekompensation < = oberer Prüfgrenzwert der Energie	Maximalen Wert der Energiekompensation / oberen Prüfgrenzwert der Energie ändern
Energ.Komp. ueberschr.	Zwischen den minimalen und maximalen Einstellungen der Energie besteht ein Konflikt. Dieser Alarm ist nur bei aktiviertem Energieausgleich gültig.	Minimale / maximale Energiekompensationsgrenzen ändern
Energ. P/A Grnz. ueber.	Unterer Prüfgrenzwert der Energie < = oberer Ausschussgrenzwert der Energie	Unteren Prüfgrenzwert der Energie / oberen Ausschussgrenzwert der Energie ändern

Tab. 8-10 Setup-Alarme

Anzeige-Meldung	Ursache für den Alarm	Abhilfe über die Alarminformations-Anzeige / im Einrichtmenü
Energ. P/A Grnz.ueber.	Unterer Ausschussgrenzwert der Energie < = oberer Prüfgrenzwert der Energie	Unteren Ausschussgrenzwert der Energie / oberen Prüfgrenzwert der Energie ändern
Energ. P/A Grnz.ueber.	Oberer Prüfgrenzwert der Energie < = oberer Ausschussgrenzwert der Energie	Oberen Prüfgrenzwert der Energie / oberen Ausschussgrenzwert der Energie ändern
Energ. P/A Grnz.ueber.	Unterer Prüfgrenzwert der Energie < = unterer Ausschussgrenzwert der Energie	Unteren Prüfgrenzwert der Energie / unteren Ausschussgrenzwert der Energie ändern
Unguelt. Param. Fehlercode = 1	Es wurden Funktionen ausgewählt, die auf der Steuerungsebene nicht gültig sind. Hierzu gehören Funktionen, die im Host-Modus oder durch die Installation eines BBRAM von einem übergeordneten Steuerrechner aus ausgewählt wurden. Zu den überprüften Funktionen gehören u. a. folgende: Hauptschalter, Rampenfunktion für Amplitude und Kraft, Schweißbetriebsarten.	Werte des Parametersatzes ändern; ggf. Kaltstart durchführen
Unguelt. Param. Fehlercode = 2	Siehe erster Eintrag zu „Unguelt. Param.“. Spezifisch für Fehlercode 2: Amplitudenschritt bei Steuerniveau 1 oder 2.	Werte des Parametersatzes ändern; ggf. Kaltstart durchführen
Unguelt. Param. Fehlercode = 3	Siehe erster Eintrag zu „Unguelt. Param.“. Spezifisch für Fehlercode 3: Kraftschritt bei Steuerniveau 1, 2, 3 oder 4.	Werte des Parametersatzes ändern; ggf. Kaltstart durchführen
Unguelt. Param. Fehlercode = 4	Siehe erster Eintrag zu „Unguelt. Param.“. Spezifisch für Fehlercode 4: verwendete Betriebsart ungültig für Steuerniveau.	Werte des Parametersatzes ändern; ggf. Kaltstart durchführen
Unguelt. Param. Fehlercode = 5	Siehe erster Eintrag zu „Unguelt. Param.“. Spezifisch für Fehlercode 5: ungültiger Wert für Weg.	Werte des Parametersatzes ändern; ggf. Kaltstart durchführen
Unguelt. Param. Fehlercode = 6	Siehe erster Eintrag zu „Unguelt. Param.“. Spezifisch für Fehlercode 6: ungültiger Kraftwert.	Werte des Parametersatzes ändern; ggf. Kaltstart durchführen
Unguelt. Param. Fehlercode = 7	Siehe erster Eintrag zu „Unguelt. Param.“. Spezifisch für Fehlercode 7: Version nicht korrekt.	Werte des Parametersatzes ändern; ggf. Kaltstart durchführen
Unguelt. Param. Fehlercode = 8	Siehe erster Eintrag zu „Unguelt. Param.“. Spezifisch für Fehlercode 8: Steuerniveau oder Vorschubeinheit nicht korrekt.	Werte des Parametersatzes ändern; ggf. Kaltstart durchführen
Unguelt. Param. Fehlercode = 9	Siehe erster Eintrag zu „Unguelt. Param.“. Spezifisch für Fehlercode 9: kein Bezug zwischen DUPS-Parametersatz zum aktuell benutzten Parametersatz.	Werte des Parametersatzes ändern; ggf. Kaltstart durchführen

Tab. 8-10 Setup-Alarme

Anzeige-Meldung	Ursache für den Alarm	Abhilfe über die Alarminformations-Anzeige / im Einrichtmenü
Abs. Absch. Konflikt	Unterer Ausschussgrenzwert Weg absolut < = Weg absolut der Abschaltung	Unteren Ausschussgrenzwert für den Weg absolut / Weg absolut der Abschaltung ändern
Abs. Absch. Konflikt	Unterer Ausschussgrenzwert Triggerung < = Weg absolut der Abschaltung	Unteren Ausschussgrenzwert des Triggerwegs / Weg absolut der Abschaltung ändern
Abs. Absch. Konflikt	Unterer Prüfgrenzwert Weg absolut < = Weg absolut der Abschaltung	Unteren Prüfgrenzwert des Weg absolut / Weg absolut der Abschaltung ändern
Abs. Absch. Konflikt	Unterer Prüfgrenzwert der Triggerung < = Weg absolut der Abschaltung	Unteren Prüfgrenzwert für den Triggerweg / Weg absolut der Abschaltung ändern
Abs. Absch. Konflikt	Oberer Ausschussgrenzwert Weg absolut < = Weg absolut der Abschaltung	Oberen Ausschussgrenzwert für den Weg absolut / Weg absolut der Abschaltung ändern
Abs. Absch. Konflikt	Oberer Ausschussgrenzwert der Triggerung < = Weg absolut der Abschaltung	Oberen Ausschussgrenzwert für den Triggerweg / Weg absolut der Abschaltung ändern
Abs. Absch. Konflikt	Oberer Prüfgrenzwert Weg absolut < = Weg absolut der Abschaltung	Oberen Prüfgrenzwert für den Weg absolut / Weg absolut der Abschaltung ändern
Abs. Absch. Konflikt	Oberer Prüfgrenzwert der Triggerung < = Weg absolut der Abschaltung	Oberen Prüfgrenzwert für den Triggerweg / Weg absolut der Abschaltung ändern
Abs. P/A Grnz.ueber.	Unterer Prüfgrenzwert Weg absolut < = oberer Ausschussgrenzwert Weg absolut	Unteren Prüfgrenzwert für den Weg absolut / oberen Ausschussgrenzwert für den Weg absolut ändern
Abs. P/A Grnz.ueber.	Unterer Ausschussgrenzwert für den Weg absolut < = oberer Prüfgrenzwert für den Weg absolut	Unteren Ausschussgrenzwert für den Weg absolut / oberen Prüfgrenzwert für den Weg absolut ändern
Abs. P/A Grnz.ueber.	Unterer Prüfgrenzwert Weg absolut < = unterer Ausschussgrenzwert Weg absolut	Unteren Prüfgrenzwert für den Weg absolut / unteren Ausschussgrenzwert für den Weg absolut ändern
Abs. P/A Grnz.ueber.	Oberer Prüfgrenzwert Weg absolut < = oberer Ausschussgrenzwert Weg absolut	Oberen Prüfgrenzwert für den Weg absolut / oberen Ausschussgrenzwert für den Weg absolut ändern

Tab. 8-10 Setup-Alarme

Anzeige-Meldung	Ursache für den Alarm	Abhilfe über die Alarminformations-Anzeige / im Einrichtmenü
Haltekraft>Druck	Die Haltekraft wurde bei einem Einstelldruck von 80 psi eingegeben. Dann wurde der Druck auf 60 psi reduziert. Die Kraft kann daher nicht erreicht werden.	Neuen Wert der Haltekraft eingeben oder in den Modus „Sonotrode ab“ [Horn Down] wechseln und den Druck auf 80 psi erhöhen
Krft. P/A Grnz.Ueber.	Unterer Prüfgrenzwert der maximalen Kraft < = oberer Ausschussgrenzwert der maximalen Kraft	Unteren Prüfgrenzwert für maximale Kraft / oberen Ausschussgrenzwert für maximale Kraft ändern
Krft. P/A Grnz.Ueber.	Unterer Ausschussgrenzwert für maximale Kraft < = oberer Prüfgrenzwert für maximale Kraft	Unteren Ausschussgrenzwert für maximale Kraft / oberen Prüfgrenzwert für maximale Kraft ändern
Krft. P/A Grnz.Ueber.	Oberer Prüfgrenzwert für maximale Kraft < = oberer Ausschussgrenzwert der maximalen Kraft	Oberen Prüfgrenzwert für maximale Kraft / oberen Ausschussgrenzwert für maximale Kraft / ändern
Krft. P/A Grnz.Ueber.	Unterer Prüfgrenzwert für maximale Kraft < = Unterer Ausschussgrenzwert für maximale Kraft	Unteren Prüfgrenzwert für maximale Kraft / unteren Ausschussgrenzwert für maximale Kraft ändern
Kraft Prof. Absch.	Der Wert für das Kraftprofil bei Zeit wurde nicht erreicht	Prüfen Sie das Werkstück von Hand. Falls Werkstück in Ordnung, Rampenfunktion der Kraft ausschalten. Falls Werkstück nicht in Ordnung, Hauptparameter anpassen.
Kraft Prof. Absch.	Der Wert für das Kraftprofil bei Energie wurde nicht erreicht	Prüfen Sie das Werkstück von Hand. Falls Werkstück in Ordnung, Rampenfunktion der Kraft ausschalten. Falls Werkstück nicht in Ordnung, Hauptparameter anpassen.
Kraft Prof. Absch.	Der Wert für das Kraftprofil bei Leistung wurde nicht erreicht	Prüfen Sie das Werkstück von Hand. Falls Werkstück in Ordnung, Rampenfunktion der Kraft ausschalten. Falls Werkstück nicht in Ordnung, Hauptparameter anpassen.

Tab. 8-10 Setup-Alarme

Anzeige-Meldung	Ursache für den Alarm	Abhilfe über die Alarminformations-Anzeige / im Einrichtmenü
Kraft Prof. Absch.	Das externe Signal der Rampenfunktion der Kraft wurde nicht empfangen	Prüfen Sie das Werkstück von Hand. Falls Werkstück in Ordnung, Rampenfunktion der Kraft ausschalten. Falls Werkstück nicht in Ordnung, Hauptparameter anpassen.
Kraft Prof. Absch.	Der für das Kraftprofil erforderliche Weg relativ wurde nicht erreicht.	Prüfen Sie das Werkstück von Hand. Falls Werkstück in Ordnung, Rampenfunktion der Kraft ausschalten. Falls Werkstück nicht in Ordnung, Hauptparameter anpassen.
KraftA > Druck	Der Schweißwert wurde bei einem Einstelldruck von 80 psi ausgewählt. Dann wurde der Einstelldruck auf 60 psi vermindert.	Neuen Schweißwert eingeben
KraftB > Druck	Der Schweißwert wurde bei einem Einstelldruck von 80 psi ausgewählt. Dann wurde der Einstelldruck auf 60 psi vermindert.	Neuen Schweißwert eingeben
Kraft Prof. Konflikt	Oberer Ausschussgrenzwert der Spitzenleistung < = Kraftprofil bei Leistung. Dieser Alarm kann in der Betriebsart „Spitzenleistung“ nicht auftreten.	Ausschussgrenze erhöhen / Kraftprofil bei Leistung verringern
Kraft Prof. Konflikt	Oberer Prüfgrenzwert der Spitzenleistung < = Kraftprofil bei Leistung. Dieser Alarm kann in der Betriebsart „Spitzenleistung“ nicht auftreten.	Prüfgrenze erhöhen / Kraftprofil bei Leistung verringern
Kraft Prof. Konflikt	Oberer Ausschussgrenzwert der Energie < = Kraftprofil bei Energie; dieser Alarm kann nicht in der Betriebsart „Energie“ auftreten	Ausschussgrenze erhöhen / Kraftprofil bei Energie verringern
Kraft Prof. Konflikt	Oberer Prüfgrenzwert der Energie < = Kraftprofil bei Energie; dieser Alarm kann nicht in der Betriebsart „Energie“ auftreten	Prüfgrenze erhöhen / Kraftprofil bei Energie verringern
Kraft Prof. Konflikt	Unterer Ausschussgrenzwert für den Weg relativ < = Kraftprofil bei Weg. Dieser Alarm kann in der Betriebsart „Weg relativ“ nicht auftreten.	Ausschussgrenze verringern / Kraftprofil bei Weg erhöhen
Kraft Prof. Konflikt	Unterer Prüfgrenzwert für den Weg relativ < = Kraftprofil bei Weg. Dieser Alarm kann in der Betriebsart „Weg relativ“ nicht auftreten.	Prüfgrenze verringern / Kraftprofil bei Weg erhöhen
Kraft Prof. Konflikt	Oberer Prüfgrenzwert der Energie < = Kraftprofil bei Energie; dieser Alarm kann nicht in der Betriebsart „Energie“ auftreten	Prüfgrenze verringern / Profil bei Energie erhöhen
Kraft Prof. Konflikt	Oberer Ausschussgrenzwert für den Weg relativ < = Kraftprofil des Weg relativ; dieser Alarm kann in der Betriebsart „Weg relativ“ nicht auftreten	Ausschussgrenze erhöhen / Kraftprofil des Weg relativ verringern

Tab. 8-10 Setup-Alarme

Anzeige-Meldung	Ursache für den Alarm	Abhilfe über die Alarminformations-Anzeige / im Einrichtmenü
Kraft Prof. Konflikt	Oberer Prüfgrenzwert für den Weg relativ $\leq$ Kraftprofil des Wegs; dieser Alarm kann in der Betriebsart „Weg relativ“ nicht auftreten	Prüfgrenze erhöhen / Kraftprofil bei Weg verringern
Kraft Prof. Konflikt	Wert der Spitzenleistungsabschaltung $\leq$ Kraftprofil bei Spitzenleistung. Dieser Alarm gilt für alle Betriebsarten mit Ausnahme der Betriebsart „Spitzenleistung“.	Wert der Spitzenleistungsabschaltung erhöhen / Kraftprofil bei Leistung verringern
Kraft Prof. Konflikt	Wert der Spitzenleistung $\leq$ Kraftprofil bei Spitzenleistung. Dieser Alarm kann nur in der Betriebsart „Spitzenleistung“ auftreten.	Wert der Spitzenleistung erhöhen / Kraftprofil bei Spitzenleistung verringern
Kraft Prof. Konflikt	Wert der Energie $\leq$ Kraftprofil bei Energie; dieser Alarm kann nur in der Betriebsart „Energie“ auftreten	Wert der Energie erhöhen / Kraftprofil bei Energie verringern
Kraft Prof. Konflikt	Maximaler Wert der Energiekompensation $\leq$ Kraftprofil bei Energie; dieser Alarm tritt nur in der Betriebsart „Zeit“ bei aktiviertem Energieausgleich auf	Maximalen Wert der Energiekompensation erhöhen / Wert des Kraftprofils bei Energie verringern
Kraft Prof. Konflikt	Maximaler Wert der Schweißzeit $\leq$ Kraftprofil bei Zeit. Dieser Alarm kann in allen Betriebsarten mit Ausnahme der Betriebsart „Zeit“ auftreten.	Maximale Schweißzeit erhöhen / Wert des Kraftprofils bei Zeit verringern
Kraft Prof. Absch.	Weg relativ der Abschaltung $\leq$ Wert des Profils des Weg relativ; dieser Alarm kann in allen Betriebsarten mit Ausnahme des „Weg relativ“ auftreten	Weg relativ der Abschaltung erhöhen / Profil des Weg relativ verringern
Kraft/Grz. Konflikt	Oberer Ausschussgrenzwert der Kraft $\leq$ Schweißkraft. Dieser Alarm tritt nur auf, wenn die Rampenfunktion der Kraft ausgeschaltet ist.	Ausschussgrenze erhöhen / Schweißkraft verringern
Kraft/Grz. Konflikt	Oberer Prüfgrenzwert der Kraft $\leq$ Schweißkraft. Dieser Alarm tritt nur auf, wenn die Rampenfunktion der Kraft ausgeschaltet ist.	Prüfgrenze erhöhen / Schweißkraft verringern
Kraft/Grz. Konflikt	Schweißkraft $\leq$ unterer Ausschussgrenzwert der Kraft. Dieser Alarm tritt nur auf, wenn die Rampenfunktion der Kraft ausgeschaltet ist.	Verringern Sie die Schweißkraft / Erhöhen Sie die Ausschussgrenze
Kraft/Grz. Konflikt	Schweißkraft $\leq$ unterer Prüfgrenzwert der Kraft. Dieser Alarm tritt nur auf, wenn die Rampenfunktion der Kraft ausgeschaltet ist.	Verringern Sie die Schweißkraft / erhöhen Sie die Prüfgrenze
Kraft/Grz. Konflikt	Oberer Ausschussgrenzwert der Kraft $\leq$ Kraft B. Dieser Alarm tritt nur auf, wenn die Rampenfunktion der Kraft eingeschaltet ist.	Erhöhen Sie die Ausschussgrenze / verringern Sie den Wert der Kraft B
Kraft/Grz. Konflikt	Oberer Prüfgrenzwert der Kraft $\leq$ Kraft B. Dieser Alarm tritt nur auf, wenn die Rampenfunktion der Kraft eingeschaltet ist.	Erhöhen Sie die Prüfgrenze / verringern Sie den Wert der Kraft B



Tab. 8-10 Setup-Alarme

Anzeige-Meldung	Ursache für den Alarm	Abhilfe über die Alarminformations-Anzeige / im Einrichtmenü
Kraft/Grz. Konflikt	Unterer Ausschussgrenzwert der Kraft $\leq$ Kraft B. Dieser Alarm tritt nur auf, wenn die Rampenfunktion der Kraft eingeschaltet ist.	Verringern Sie die Ausschussgrenze / erhöhen Sie den Wert der Kraft B
Kraft/Grz. Konflikt	Kraft B $\leq$ unterer Prüfgrenzwert der Kraft. Dieser Alarm tritt nur auf, wenn die Rampenfunktion der Kraft eingeschaltet ist.	Erhöhen Sie den Wert der Kraft B / verringern Sie die Prüfgrenze
Leist. P/A Grnz.ueber.	Oberer Ausschussgrenzwert der Leistung $\leq$ unterer Prüfgrenzwert der Leistung	Oberen Ausschussgrenzwert der Leistung / unteren Prüfgrenzwert der Leistung ändern
Leist. P/A Grnz.ueber.	Oberer Ausschussgrenzwert der Leistung $\leq$ oberer Prüfgrenzwert der Leistung	Oberen Ausschussgrenzwert der Leistung / oberen Prüfgrenzwert der Leistung ändern
Leist. P/A Grnz.ueber.	Oberer Prüfgrenzwert der Leistung $\leq$ unterer Ausschussgrenzwert der Leistung	Oberen Prüfgrenzwert der Leistung / unteren Ausschussgrenzwert der Leistung ändern
Leist. P/A Grnz.ueber.	Unterer Prüfgrenzwert der Leistung $\leq$ unterer Ausschussgrenzwert der Leistung	Unteren Prüfgrenzwert der Leistung / unteren Ausschussgrenzwert der Leistung ändern.
Rel. P/A Grnz.Ueber.	Oberer Ausschussgrenzwert für den Weg relativ $\leq$ unterer Prüfgrenzwert für den Weg relativ	Oberen Ausschussgrenzwert für den Weg relativ / unteren Prüfgrenzwert für den Weg relativ ändern
Rel. P/A Grnz.Ueber.	Oberer Prüfgrenzwert für den Weg relativ $\leq$ unterer Ausschussgrenzwert für den Weg relativ	Oberen Prüfgrenzwert für den Weg relativ / unteren Ausschussgrenzwert für den Weg relativ ändern
Rel. P/A Grnz.Ueber.	Oberer Ausschussgrenzwert für den Weg relativ $\leq$ oberer Prüfgrenzwert für den Weg relativ	Oberen Ausschussgrenzwert für den Weg relativ / oberen Prüfgrenzwert für den Weg relativ ändern
Rel. P/A Grnz.Ueber.	Unterer Prüfgrenzwert für den Weg relativ $\leq$ unterer Ausschussgrenzwert für den Weg relativ	Unteren Prüfgrenzwert für den Weg relativ / unteren Ausschussgrenzwert für den Weg relativ ändern
Schw.Kraft> Druck	Die Schweißkraft wurde bei einem Systemdruck von 80 psi eingegeben. Der Systemdruck wurde auf 60 psi reduziert und die erforderliche Kraft kann nicht erreicht werden.	Neuen Wert der Schweißkraft eingeben / wechseln Sie in den Modus „Horn Down“ [„Sonotrode abwärts“] und erhöhen Sie den Druck auf 80 psi

Tab. 8-10 Setup-Alarme

Anzeige-Meldung	Ursache für den Alarm	Abhilfe über die Alarminformations-Anzeige / im Einrichtmenü
Syst.Druck falsch	Der Systemdruck liegt außerhalb des Toleranzbereichs (+/-3 PSI). Der Druck wird erst nach fünf Sekunden Stillstand im Modus BEREIT abgelesen. Dieser Alarm löscht nicht das BEREIT-Signal, weil der Wechsel in den Modus „Horn Down“ [„Sonotrode ab“] dadurch verhindert würde. Nur in diesem Modus können Sie den Druck zwecks Anpassung ablesen.	Wechseln Sie in den Modus „Sonotrode ab“ [Horn Down] und ändern Sie den Systemdruck auf 60 psi (+/- 3 psi) / 80 psi (+/- 3 psi)
Fehlend. Teil Konfl.	Maximaler Wert der Teilerkennung < = minimale Teilerkennung	Maximalen Wert der Teilerkennung / minimalen Wert der Teilerkennung ändern
Fehlend. Teil Konfl.	Maximaler Weg der Teilerkennung < = unterer Ausschussgrenzwert für den Weg absolut	Maximalen Weg der Teilerkennung / den unteren Ausschussgrenzwert für den Weg absolut ändern
Fehlend. Teil Konfl.	Maximaler Weg der Teilerkennung < = unterer Ausschussgrenzwert für den Weg absolut	Minimalen Weg der Teilerkennung / unteren Ausschussgrenzwert für den Weg absolut ändern
Fehlend. Teil Konfl.	Maximaler Weg der Teilerkennung < = unterer Ausschussgrenzwert der Triggerung	Minimalen Weg der Teilerkennung / unteren Ausschussgrenzwert für den Triggerweg ändern
Fehlend. Teil Konfl.	Maximaler Weg der Teilerkennung < = unterer Ausschussgrenzwert der Triggerung	Maximalen Weg der Teilerkennung / unteren Ausschussgrenzwert für den Triggerweg ändern
Fehlend. Teil Konfl.	Maximaler Weg der Teilerkennung < = oberer Ausschussgrenzwert der Triggerung	Maximalen Weg der Teilerkennung / oberen Ausschussgrenzwert für den Triggerweg ändern
Fehlend. Teil Konfl.	Unterer Prüfgrenzwert für den Weg absolut < = minimaler Weg der Teilerkennung	Unteren Prüfgrenzwert für den Weg absolut / minimalen Weg der Teilerkennung ändern
Fehlend. Teil Konfl.	Maximaler Weg der Teilerkennung < = unterer Prüfgrenzwert der Triggerung	Unteren Prüfgrenzwert der Triggerung / maximalen Weg der Teilerkennung ändern
Fehlend. Teil Konfl.	Unterer Prüfgrenzwert der Triggerung < = minimaler Weg der Teilerkennung	Unteren Prüfgrenzwert der Triggerung / minimalen Weg der Teilerkennung / ändern
Fehlend. Teil Konfl.	Oberer Ausschussgrenzwert für den Weg absolut < = maximaler Weg der Teilerkennung	Oberen Ausschussgrenzwert für den Weg absolut / maximalen Weg der Teilerkennung ändern
Fehlend. Teil Konfl.	Oberer Ausschussgrenzwert für den Weg absolut < = minimaler Weg der Teilerkennung	Oberen Ausschussgrenzwert für den Weg absolut / minimalen Weg der Teilerkennung ändern

Tab. 8-10 Setup-Alarme

Anzeige-Meldung	Ursache für den Alarm	Abhilfe über die Alarminformations-Anzeige / im Einrichtmenü
Fehlend. Teil Konfl.	Minimaler Weg der Teilerkennung $\leq$ oberer Ausschussgrenzwert der Triggerung	Minimalen Weg der Teilerkennung / oberen Ausschussgrenzwert der Triggerung ändern
Fehlend. Teil Konfl.	Maximaler Weg der Teilerkennung $\leq$ oberer Prüfgrenzwert für den Weg absolut	Maximalen Weg der Teilerkennung / oberen Prüfgrenzwert für den Weg absolut ändern
Fehlend. Teil Konfl.	Oberer Prüfgrenzwert für den Weg absolut $\leq$ minimaler Weg der Teilerkennung	Oberen Prüfgrenzwert für den Weg absolut / minimalen Weg der Teilerkennung ändern
Fehlend. Teil Konfl.	Maximaler Weg der Teilerkennung $\leq$ oberer Prüfgrenzwert der Triggerung	Maximaler Weg der Teilerkennung / oberen Prüfgrenzwert der Triggerung ändern
Fehlend. Teil Konfl.	Oberer Prüfgrenzwert der Triggerung $\leq$ minimaler Weg der Teilerkennung	Oberen Prüfgrenzwert der Triggerung / minimalen Weg der Teilerkennung ändern
Fehlend. Teil Konfl.	Weg absolut der Abschaltung $\leq$ minimaler Weg der Teilerkennung	Weg absolut der Abschaltung / minimalen Weg der Teilerkennung ändern
Fehlend. Teil Konfl.	Weg absolut der Abschaltung $\leq$ maximaler Weg der Teilerkennung	Weg absolut der Abschaltung / maximalen Weg der Teilerkennung ändern
Fehlend. Teil Konfl.	Wert für den Weg absolut $\leq$ minimaler Weg der Teilerkennung. Dieser Alarm tritt nur in der Betriebsart „Weg absolut“ auf.	Weg absolut / minimalen Weg der Teilerkennung ändern
Fehlend. Teil Konfl.	Weg absolut $\leq$ maximaler Weg der Teilerkennung. Dieser Alarm tritt nur in der Betriebsart „Weg absolut“ auf.	Weg absolut / maximalen Weg der Teilerkennung ändern
Min Trigger Conflict	Die Auslösekraft ist unter den zulässigen Mindestwert eingestellt.	Die Mindest-Auslösekraft wurde geändert, nachdem die Auslösekraft eingestellt oder über einen Hostbefehl heruntergeladen wurde.
Param Konflikt	Die externe Auswahl der Voreinstellungen und der Abfolge sind gleichzeitig eingeschaltet.	Stellen Sie eine der beiden Funktionen ab.
Pretrig. Konflikt	Unterer Ausschussgrenzwert für den Weg absolut $\leq$ Pretriggerweg	Unteren Ausschussgrenzwert für den Weg absolut / Pretriggerweg ändern
Pretrig. Konflikt	Unterer Prüfgrenzwert für den Weg absolut $\leq$ Pretriggerweg	Unteren Prüfgrenzwert für den Weg absolut / Pretriggerweg ändern

Tab. 8-10 Setup-Alarme

Anzeige-Meldung	Ursache für den Alarm	Abhilfe über die Alarminformations-Anzeige / im Einrichtmenü
Pretrig. Konflikt	Oberer Ausschussgrenzwert für den Weg absolut < = Pretriggerweg	Oberen Ausschussgrenzwert für den Weg absolut / Pretriggerweg ändern
Pretrig. Konflikt	Oberer Prüfgrenzwert für den Weg absolut < = Pretriggerweg	Oberen Prüfgrenzwert des Weg absolut / Pretriggerweg ändern
Pretrig. Konflikt	Oberer Ausschussgrenzwert der Triggerung < = Pretriggerweg	Oberen Ausschussgrenzwert der Triggerung / Pretriggerweg ändern
Pretrig. Konflikt	Oberer Prüfgrenzwert der Triggerung < = Pretriggerweg	Oberen Prüfgrenzwert der Triggerung / Pretriggerweg ändern
Pretrig. Konflikt	Unterer Ausschussgrenzwert der Triggerung < = Pretriggerweg	Unteren Ausschussgrenzwert der Triggerung / Pretriggerweg ändern
Pretrig. Konflikt	Unterer Prüfgrenzwert der Triggerung < = Pretriggerweg	Unteren Prüfgrenzwert der Triggerung / Pretriggerweg ändern
Pretrig. Konflikt	Weg absolut der Abschaltung < = Pretriggerweg	Weg absolut der Abschaltung / Pretriggerweg ändern
Pretrig. Konflikt	Weg absolut < = Pretriggerweg	Weg absolut / Pretriggerweg ändern
Zeit P/A Grnz.uebersch.	Oberer Ausschussgrenzwert der Zeit < = unterer Prüfgrenzwert der Zeit	Oberen Ausschussgrenzwert der Zeit / unteren Prüfgrenzwert der Zeit ändern
Zeit P/A Grnz.uebersch.	Oberer Prüfgrenzwert der Zeit < = unterer Ausschussgrenzwert der Zeit	Oberen Prüfgrenzwert der Zeit / unteren Ausschussgrenzwert der Zeit ändern
Zeit P/A Grnz.uebersch.	Oberer Ausschussgrenzwert der Zeit < = oberer Prüfgrenzwert der Zeit	Oberen Ausschussgrenzwert der Zeit / oberen Prüfgrenzwert der Zeit ändern
Zeit P/A Grnz.uebersch.	Unterer Prüfgrenzwert der Zeit < = unterer Ausschussgrenzwert der Zeit	Unteren Prüfgrenzwert der Zeit / unteren Ausschussgrenzwert der Zeit ändern
Zeitueberschr. Konflikt	Maximaler Wert der Zeitüberschreitung < = oberer Ausschussgrenzwert der Zeit	Wert der maximalen Zeitüberschreitung / oberen Ausschussgrenzwert der Zeit ändern
Zeitueberschr. Konflikt	Maximaler Wert der Zeitüberschreitung < = unterer Ausschussgrenzwert der Zeit	Wert der maximalen Zeitüberschreitung / unteren Ausschussgrenzwert der Zeit ändern
Zeitueberschr. Konflikt	Maximaler Wert der Zeitüberschreitung < = oberer Prüfgrenzwert der Zeit	Wert der maximalen Zeitüberschreitung / oberen Prüfgrenzwert der Zeit ändern
Zeitueberschr. Konflikt	Maximaler Wert der Zeitüberschreitung < = unterer Prüfgrenzwert der Zeit	Wert der maximalen Zeitüberschreitung / unteren Prüfgrenzwert der Zeit ändern

Tab. 8-10 Setup-Alarme

Anzeige-Meldung	Ursache für den Alarm	Abhilfe über die Alarminformations-Anzeige / im Einrichtmenü
-A Trig. > +A Abs.	Oberer Ausschussgrenzwert für den Weg absolut < = unterer Ausschussgrenzwert der Triggerung	Oberen Ausschussgrenzwert für den Weg absolut / unteren Ausschussgrenzwert der Triggerung ändern
-A Trig. > +P Abs.	Oberer Prüfgrenzwert für den Weg absolut < = unterer Ausschussgrenzwert der Triggerung	Oberen Prüfgrenzwert für den Weg absolut / unteren Ausschussgrenzwert der Triggerung ändern
-A Trig. > Abs.	Weg absolut < = unterer Ausschussgrenzwert der Triggerung	Weg absolut / unteren Ausschussgrenzwert der Triggerung ändern
-A Trig > -A Abs.	Unterer Ausschussgrenzwert für den Weg absolut < = unterer Ausschussgrenzwert der Triggerung	Unteren Ausschussgrenzwert für den Weg absolut / unteren Ausschussgrenzwert der Triggerung ändern
-A Trig > -A Abs.	Unterer Ausschussgrenzwert der Triggerung < = Grenzwert Weg absolut	Ausschussgrenzwerte für den Triggerweg / Werte für den Weg absolut ändern
-P Trig. > +P Abs.	Oberer Prüfgrenzwert für den Weg absolut < = unterer Prüfgrenzwert der Triggerung	Oberen Prüfgrenzwert für den Weg absolut / unteren Prüfgrenzwert der Triggerung ändern
-P Trig. > Abs.	Weg absolut < = unterer Prüfgrenzwert der Triggerung	Weg absolut / unteren Prüfgrenzwert der Triggerung ändern
-P Trig. > -P Abs.	Unterer Prüfgrenzwert für den Weg absolut < = unterer Prüfgrenzwert der Triggerung	Unteren Prüfgrenzwert für den Weg absolut / unteren Prüfgrenzwert der Triggerung ändern
-P Trig. > -P Abs.	Unterer Prüfgrenzwert der Triggerung < = Grenzwert Weg absolut	Prüfgrenzwerte für den Triggerweg / Werte für den unteren Grenzwert des Weg absolut ändern

### 8.6.7 Überlastalarme

Überlastalarme treten auf, wenn der Generator überlastet ist. Die jeweilige Überlast wird durch die Anzeige-Meldung oder die Druckausgabe angezeigt.

Die folgende Tabelle enthält eine genaue Beschreibung der Überlastalarme, die bei der Verwendung des Generators der Serie 2000X auftreten können. Die angezeigten Meldungen sind in der ersten Spalte aufgeführt. In der zweiten Spalte finden Sie eine ausführliche Meldung, die Sie ggf. ausdrucken können. In der dritten Spalte wird die Ursache für den Alarm, in der vierten die von Ihnen zu ergreifende Abhilfemaßnahme genannt.

Wenn Sie einen digitalen Generator (UPS) verwenden, sind auch Frequenz, Phase, Stromstärke und Spannung für alle Überlastalarme verfügbar, die in der Tabelle unten aufgelistet sind.

Tab. 8-11 Überlastalarme

Anzeige-Meldung	Druckermeldung	Ursache für den Alarm	Abhilfe
Such Ueberl. nach Schw.	Ueberlast nach Frequenzsuche nach Schweissung	Während der Suche nach dem Schweißen ist ein Überlastalarm aufgetreten.	Prüfen Sie die Einheit; Generator reparieren/ersetzen
Nachimp. Ueberlast	Nachimpuls Ueberlast	Während der Nachimpuls-Zeit ist ein Überlastalarm aufgetreten. Die @-Zeit und Frequenz (Freq Chg) beginnen mit dem Start des Nachimpulses. Die Spitzenleistung tritt zum Zeitpunkt der Überlast auf.	Prüfen Sie die Einheit; Generator reparieren/ersetzen
Schw. Ueberl.	Schweissen Ueberlast	Der Generator wurde während des letzten Schweißzyklus überlastet. Die @-Zeit und Frequenz (Freq Chg) beginnen mit der Triggerung. Die Spitzenleistung tritt zum Zeitpunkt der Überlast auf.	Spitzenleistungswerte in den Schweißergebnissen prüfen. Wenn die Spitzenleistung mehr als 100% beträgt, Amplitude / Schweißwerte verringern
Such Überlast	Such Ueberlast vor Schweissung	Der Generator wurde während des letzten Suchzyklus beim Einschalten überlastet.	Prüfen Sie die Einheit. Generator reparieren/ersetzen. Nur bei digitalem Generator (UPS): Prüfen, ob Resonanzeinheit und HF-Kabel ordnungsgemäß angebracht sind.

Tab. 8-11 Überlastalarme

Anzeige-Meldung	Druckermeldung	Ursache für den Alarm	Abhilfe
Test Ueberl.	Test Ueberlast	Der Generator wurde während des Testzyklus überlastet. Wenn Sie Test wählen, wird der Überlastalarm zurückgesetzt, bevor der Generator in den Testmodus übergeht. Um erneut zu schweißen, müssen Sie Reset drücken, auch wenn Test erneut gedrückt werden kann.	Prüfen Sie die Einheit. Generator reparieren/ersetzen. Nur bei digitalem Generator (UPS): Prüfen, ob Resonanzeinheit und HF-Kabel ordnungsgemäß angebracht sind.
Pretrig. Ueberlast	Pretrigger Ueberlast	Die @-Zeit beginnt mit dem Pretrigger, Frequenz und Spitzenleistung treten zum Zeitpunkt der Überlast auf	Prüfen Sie die Einheit; Generator reparieren/ersetzen

### 8.6.8 Hinweisalarne

Zusätzlich zu den zuvor beschriebenen Alarmen kann es verschiedene Hinweisalarne, wenn ein Alarm droht oder ein Zyklus mit autorisierten Änderungen durchgeführt wurde.

Die folgende Tabelle enthält eine genaue Beschreibung der Hinweisalarne, die bei der Verwendung des Generators der Serie 2000X auftreten können. Die angezeigten Meldungen sind in der ersten Spalte aufgeführt. In der zweiten Spalte finden Sie eine ausführliche Meldung, die Sie ggf. ausdrucken können. In der dritten Spalte wird die Ursache für den Alarm, in der vierten die von Ihnen zu ergreifende Abhilfemaßnahme genannt.

Tab. 8-12 Hinweisalarne

Anzeige-Meldung	Druckermeldung	Ursache für den Alarm	Abhilfe
abs. Absch.	Abschaltung Absolut Weg	Der für die Abschaltung gesetzte Weg absolut wurde erreicht	Werkstück von Hand prüfen; kommt dieser Alarm wiederholt bei akzeptablen Werkstücken, Wert für den Weg absolut der Abschaltung ändern
Druckerpuffer 80%	[Keine Meldung an Drucker.]	Der Druckerpuffer ist zu 80% ausgelastet. Die Zyklusrate nimmt ab, um das Drucken der Daten zu ermöglichen	Zyklusrate verringern / weniger Daten an den Drucker senden
Max Energ. erreicht	Energiekompensation Max Energie erreicht	Der maximale Wert der Energiekompensation wurde erreicht	Keine. Hinweis: Sie verwenden zurzeit eine von Ihnen programmierte Steuerungsfunktion.
Ultraschall deaktiviert	Ultraschall deaktiviert durch Nutzereingabe	Es wurde ein kompletter Schweißzyklus gefahren, aber Ultraschall wurde durch eine nutzerdefinierte Eingabe deaktiviert.	24V von der Ultraschall-Deaktivierungseingabe entfernen; Pin der Eingabe Ultraschall-Deaktivierung undefiniert stellen.
USB Speicher fast voll	USB Speicher fast voll	Der USB Stick ist zu über 98 % voll. Dies reicht für weniger als 100 Schweißungen. Ist der Speicher voll, hält das Schweißsystem die Zyklen an.	Ersetzen Sie den USB Memorystick.
VE frei nicht err.	VE Loeschdistanz nicht erreicht	Der während des Schweißzyklus erreichte Ist-Wert des Weg absolut hat den von Ihnen gesetzten Weg der Freigabe der Vorschubeinheit nicht erreicht	In den Modus „Horn Down“ [Sontrode ab] wechseln, um Größen und Wegwerte abzulesen. Den Weg der Freigabe der Vorschubeinheit auf einen erreichbaren Wert ändern.



Tab. 8-12 Hinweisalarme

Anzeige-Meldung	Druckermeldung	Ursache für den Alarm	Abhilfe
VE Neukal vorge-schl	VE neu kalibrieren	Ein Parametersatz (Pre-set) ist geladen worden; eine Kalibrierung ist notwendig	Kalibrierung der Vorschubeinheit
VE Neukal vorge-schl	VE Neukal vorge-schl	Eine Voreinstellung ist geladen worden, und es sollte eine Kalibrierung durchgeführt werden.	Es sind keine zusätzlichen Informationen verfügbar, wenn sich der Schlitten nicht am oberen Anschlag befindet, die Novram-Vorschubeinheit ausgefallen ist oder die Handtaster noch immer gedrückt werden. Dieser Hinweis wird deaktiviert, wenn die Voreinstellung durch den Host oder die Funktion 'Abfolge' über die externe Voreinstellungsauswahl abgerufen wurde.
Rel. Abschaltung	Rel. Abschaltung	Der für die Abschaltung gesetzte Weg relativ wurde erreicht	Werkstück von Hand prüfen. Tritt der Alarm wiederholt bei akzeptablen Werkstücken auf, Wert für den Weg relativ der Abschaltung ändern
Zeit verlaeng	Schweisszeit ueberschritten fuer Energieausgleich	Die Schweißzeit ist zwecks Energieausgleich um bis zu 50% verlängert worden. Dieser Alarm tritt nur in der Betriebsart „Zeit“ auf.	Keine. Hinweis: Sie verwenden zurzeit eine von Ihnen programmierte Steuerungsfunktion.

## 8.7 Wartungsarbeiten



### GEFAHR

Nur entsprechend qualifizierte und autorisierte Personen dürfen Wartungsarbeiten durchführen. Es besteht die Gefahr lebensgefährlicher Verletzungen! Zudem kann das Gerät so schwer beschädigt werden, dass die Garantie verfällt oder wertvolle Setup-Informationen über Ihre Anwendung verloren gehen. Zur Wartung des Systems benötigt das Wartungspersonal ggf. bestimmte Werkzeuge. Zudem benötigen Sie unter Umständen für Testzwecke oder eine Wiederinbetriebnahme des Systems die in Kapitel 8 genannten Informationen.

#### 8.7.1 Benötigte Werkzeuge

Spezialwerkzeuge für den Ultraschallkonverter wie z. B. Schlüssel haben Sie zusammen mit dem System erhalten. Zusätzlich benötigen Sie ggf. folgende Hand- und Wartungswerkzeuge:

- Kreuzschlitzschraubendreher (mind. 15 cm lang) mit Magnetspitze oder Einschraubhilfe
- hochwertiges Multimeter mit isolierten Tastköpfen für Durchgang, Wechsel- und Gleichspannung sowie Widerstandsmessungen.

#### 8.7.2 Kaltstart



### HINWEIS

Durch den Kaltstart werden die Parameter des Einrichtmenüs gelöscht. Sichern Sie die entsprechenden Daten, falls Sie diese noch benötigen. Ihre Einstellungen können Sie über einen optionalen Drucker ausdrucken oder in einem Parametersatz (Preset) speichern. Siehe auch Kapitel 7.9.

Der Generator speichert die Standardeinstellungen und die von Ihnen gesetzten Parameter. Es gibt zudem einen temporären Speicher für die internen Funktionen des Generators. Bei einem Kaltstart werden die Werte des Einrichtmenüs gelöscht und auf die werkseitig eingestellten Werte zurückgesetzt. Im normalen Betrieb oder für Wartungszwecke ist ein Kaltstart nicht erforderlich. Unter folgenden Bedingungen ist ein Kaltstart dagegen zu empfehlen:

- Sie vermuten, dass das System nicht ordnungsgemäß funktioniert,
- Sie möchten ein neues Setup erstellen.

Einige Systemspeicherplätze und Parameter wie z. B. die Daten des Generators und die Seriennummer, der Druckertyp und die Informationen zur Druckereinrichtung werden durch den Kaltstart nicht gelöscht.

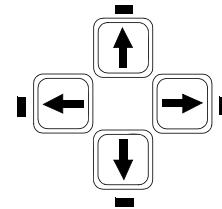
## Durchführung eines Kaltstarts

*Gehen Sie folgendermaßen vor... um dieses Ergebnis zu erhalten...*

Blättern Sie im **Hauptmenü** nach unten, bis der Eintrag **Diagnose** angezeigt wird.

Wählen Sie den **Select**-Taster für **Diagnose**.

HAUPTMENU S.3of6  
Param. speich/abruf  
Druckmenu  
Diagnose



Das Untermenü **DIAGNOSE** wird angezeigt.

DIAGNOSE S.1von3  
Krf. Speich. [ ] [■] [ ] [ ]  
Krf. akt. [ ] [■] [ ] [ ]  
R=[ ] Sk=[ ] C=[ ] St=[ ]

Select

Select

Select

Blättern Sie mit der Pfeiltaste nach unten durch das Diagnose-Menü, bis **Kaltstart** angezeigt wird.

DIAGNOSE S.1von3  
Digit. Abstimmung>  
Horn Scan  
Kaltstart

Wählen Sie den **Select**-Taster neben der Zeile **Kaltstart**.

DIAGNOSE S.3 von 3  
Digit. Abstimmung>  
Horn Scan  
Kaltstart

Select

Select

Select

Das Untermenü **KALTSTART** wird angezeigt. Wählen Sie den **Select**-Taster neben der Zeile **OK**.

KALT START S.1of1  
Löschen Ihrer  
Akt. Einricht. OK  
Abbrch

Select

Select

Select

Sobald der Kaltstart abgeschlossen ist, wird wieder das Menü **Schw Einr** angezeigt.

Tab. 8-13 Ausdruck SchweißEinstellung

Einstellung			
PARAM. = [ Param.1 - Englisch]			
Modus (= Betriebsart)	Zeit	Haltezeit	0,250s
Schw Zeit	30.000	Nachimpuls	Ein
Amplitude	Profil	Nachimpulsverzögerung	0,102s
Amplitude (A)	100%	Nachimpuls-Zeit	0,102s
Amplitude (B)	100%	Nachimpuls-Amplitude	10%
Stuf b Zeit	0,300s	Suche nac Schw	Ein
Pretrigger	Ein	Frequenz Offset	5Hz
Auto-Pretrigger	Aus (Off)	Digit. Abstimmung	Aus (Off)
Pretrigger bei Weg	101,6000 mm	Test Amplitude	100%
Pretrigger Amplitude	100%	VE Freigabe-Ausgang	Ein
		Weg	0,1255"
Zykl Abbruch	Ein		
Abbruch Metallkontakt	Aus (Off)	Teilerkennung	Ein

Tab. 8-13 Ausdruck SchweißEinstellung

		Teilerkennun Abbr Min	3,1775 mm
		Teilerkennun Abbr Max	101,5771 mm
Steuer-Grenzw	Ein		
rel Abschaltung	25,4000 mm	Energieausgleich	Ein
abs Abschaltung	Aus (Off)	Max Energie	99000J
Spitzenleistungsabschaltung	100.0%	Min. Energie	1,0J
Einstel aef/aof			
Eilgang	Ein	Haltekraft	15Lbs
E/F Weg	101,6000 mm	Systemdruck	59,6 psi
Abf-Gesch	20%	Kraft Profil	
Ausl-Kraft	11Lbs	Schw Kraft Rampe	Lang
Schw Kraft	Rampe	Profil Kraft Rampe	Normal
Schw Kraft (A)	25Lbs	Haltekraft Rampe	Schn
Schw Kraft (B)	15Lbs	Aufnahme	_____
Profil b Zeit	0,250s		
Sono	_____		
Booster	_____		
Digital UPS			
Profil Zeit	0,080s		
Speich	Ein		
Schw Status	Ein		

<b>Grenzw</b>			
Ausschus Grz	Ein	Pruef Grzw	Ein
Ausschus Rueck erfo	Ein	Pruef Rück erfor	Aus (Off)
+A rel Grenzwert	25,3797 mm	+P rel Grenzwert	25,3746 mm
- A rel Grenzwert	Aus (Off)	- P rel Grenzwert	Aus (Off)
+A Energiegrenz	98989J	+P Energiegrnz.	98988J
- A Energiegrenz	1,4J	- P Energiegrnz.	1,5J
+A abs Grenzw	101,5822 mm	+P abs Grenzw	101,5746 mm
- A abs Grenzw	3,1852 mm	- P abs Grenzw	3,1877 mm
+A Leist Grenz	99.4%	+P Leist Grenz	99.3%
- A Leist Grenz	1.6%	- P Leist Grenz	1.8%
+A Schw Kraft Grenz	1663 N	+P Schw. Kraft Grnz.	1628 N
- A Schw Kraft Grenz	88 N	- P Schw. Kraft Grenz	88 N
+A Trigger Weg Grenzw	101,5746 mm	+P Trigger Weg Grenzw	101,5721 mm
- A Trigger Weg Grenzw	3,1801 mm	- P Trigger Weg Grenzw	3,1826 mm
<b>Systemkonfiguration</b>			
Sprache	Englisch	Trigger-Signal	Ein

Tab. 8-13 Ausdruck SchweißEinstellung

Einh	USCS	Fehlersignal	Ein
Passwort	Ein	Alarm-Signal	Ein
Start Bildsc	Abl	Amplitude B	Intern
Ser Anschl	Computer	Zusatzkuehl	Aus (Off)
Baudrate	9600	Leist Anz	1X
Allg Alarm Rueckset erforde	Ein	Testanzeig	1X
		Digitalfilter	Ein
		Frequenz Offset	Intern
<b>Systeminformation</b>			
Kalibrierung	Werk	Kalibrier-Datum Abla	08/31/00
Generator	3300W	Vorschubeinheit	ae/ao
Steuerniveau	ea	Zylinderdurchmess	76,2 mm
Frequenz	20 kHz	Zylinderhub	101,6 mm
SW-Version	8L06		
PS Lebensd Zaehler	5510	PS Seriennummer	xxxxxxxxxxxx
Param. Zaehler	50		
Ueberlast	180	VE Seriennummer	xxxxxxxx
Allgem Alarm	5732	Generator	Digital
<b>Drucker</b>			
Drucken	Ein		
Schw Dat bei Auswah	Aus (Off)	Schw Dat bei Alarm	Ein
Leistgraph bei Auswah	Aus (Off)	Leistgraph bei Alarm	Aus (Off)
Amplitudengrap bei Auswah	1000	Amplitudengraph bei Alarm	Aus (Off)
Frequenzgraph bei Auswahl	90	Frequenzgraph bei Alarm	Aus (Off)
Weg rel bei Auswah	99999	Weg rel bei Alarm	Aus (Off)
Geschw-Graph bei Auswah	Aus (Off)	Geschw-Graph bei Alarm	Aus (Off)
Kraftgraph bei Auswah	80000	Kraftgraph bei Alarm	Aus (Off)
Schw Datenbank Auswahl	75000	Schw Datenbank Alarm	Aus (Off)
Einr bei Auswah	60000	Einr bei Alarm	Ein



**9 Technische Daten**

8.1	Technische Daten .....	8-2
8.2	Gerätebeschreibung .....	8-3



## 9.1 Technische Daten

### 9.1.1 Umgebungsbedingungen

Die Umgebung des Ultraschallgenerators muss folgende Anforderungen erfüllen.

Umgebungskriterium	Zulässiger Bereich
Umgebungstemperatur	+5°C bis +50°C (+41°F bis +122°F)
Lagerungs-/ Transporttemperatur	-25°C bis +70°C (-13°F bis +158°F)
Luftfeuchtigkeit	30% bis 95%, nicht kondensierend

### 9.1.2 Elektrische Anschlüsse

In den folgenden Tabellen sind die Anforderungen für die Eingangsspannung und die Stromstärken für die Generatoren der Serie 2000X aufgeführt. Weiter finden Sie Angaben zur erforderlichen Leistung bei der Verwendung mit einer Vorschubeinheit der Serie 2000X von BRANSON.

Tab. 9-1 Elektrische Eingangsbetriebsspannung

Nennleistung Generator	Nennwert Eingangsbetriebsspannung +/- 10%
40 kHz / 400 W	100-120, 200- 240 V, 50/60 Hz, einphasig
40 kHz/ 800 W	100-120, 200- 240 V, 50/60 Hz, einphasig
30 kHz/ 750 W	100-120, 200- 240 V, 50/60 Hz, einphasig
30 kHz/ 1500 W	100-120, 200- 240 V, 50/60 Hz, einphasig
20 kHz/ 1125 W	100-120, 200- 240 V, 50/60 Hz, einphasig
20 kHz/ 2500 W	200- 240 V, 50/60 Hz, einphasig
20 kHz/ 3300 W	200- 240 V, 50/60 Hz, einphasig
20 kHz/ 4000 W*	200- 240 V, 50/60 Hz, einphasig

\*Diese Einheit ist ausgelegt auf einen 25 % Leistungszyklus mit 5 Sekunden Einschaltdauer, 2000 W kontinuierlich. Die Nennleistung beträgt 4000 W bei 40 °C.

Tab. 9-2 Eingangstrom und Sicherungen

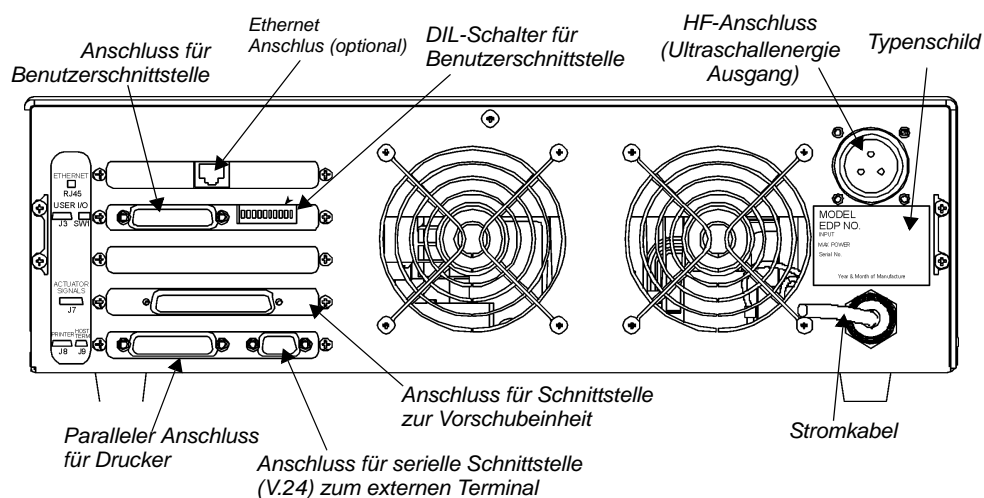
Für 20 kHz-Modelle	1250 W 200V - 240V	7 A max. bei 200V / 20 A-Sicherung
	1250 W 100V -120V	13 A max. bei 100V / 20 A-Sicherung
	2500 W 200V - 240V	13 A max. bei 200V / 20 A-Sicherung
	3300 W 200V - 240V	19 A max. bei 200V / 20 A-Sicherung
	4000 W 200V - 240V	21A max. bei 220V / 25 A-Sicherung
Für 30 kHz-Modelle	750 W 100-120 V	
	750W 200-240 V	
	1500 W 100V -120V	20 A max. bei 100V / 20 A-Sicherung
	1500 W 200V - 240V	10 A max. bei 200V / 20 A-Sicherung
Für 40 kHz-Modelle	400 W 200V - 240V	3 A max. bei 200V / 20 A-Sicherung
	400 W 100V -120V	5 A max. bei 100V / 20 A-Sicherung
	800 W 200V - 240V	5 A max. bei 200V / 20 A-Sicherung
	800 W 100V -120V	10 A max. bei 100V / 20 A-Sicherung

**Zyklusrate** – bis zu 200 Zyklen pro Minute. Die Zyklusrate einschließlich der Auszeit ist abhängig von der jeweiligen Anwendung und der Resonanzeinheit.

## 9.2 Gerätebeschreibung

Der Generator der Serie 2000X ist Teil eines Industriesystems, das zum Ultraschallschweißen, Einbetten, Nieten, Punktschweißen, Bördeln und Entfernen des Angusses thermoplastischer Schweißteile sowie zum Schneiden und Versiegeln thermoplastischer Fasern und Folien dient. Sie können die Generatoren der Serie 2000X von BRANSON können zusammen mit Vorschubeinheiten in manuellen, halbautomatischen oder automatisierten Systemen betreiben.

Abb. 9-1 Rückansicht des Generators 2000X



Beim Generator der Serie 2000X sind zwei Schweißsystemelemente in einem Umbaugehäuse kombiniert. Bei diesen Elementen handelt es sich um einen Generator für die Ultraschallenergie und den größten Teil der Schweißsystemsteuerung einschließlich der Benutzeroberfläche. Bei dem Umbaugehäuse handelt es sich um einen 19"-Standard-Einschubschrank, in dem bis zu drei Einschübe übereinander installierbar sind. Das System kann auf einfache Weise von der normalen Desktop-Konfiguration in ein 19"-Einschub-System umgewandelt werden. Zu diesem Zweck werden die als Zubehör erhältlichen Haltegriffe angebracht. Die Aufbauplatte ist circa 20 Zoll (51 cm) tief.

Bei der Steuerung der Serie 2000X handelt es sich um ein mikroprozessor-gestütztes System, das den Schweißprozess steuert und durch den Benutzer über eine Folientastatur und eine alphanumerische Anzeige überwacht werden kann. Das Gerät ist mit einer Zwangskühlung ausgestattet und für eine horizontale Aufstellung ausgelegt. Für die an der Gerätefront untergebrachten Anzeigen und die Bedienelemente ist eine Verwendung aus einer für den Bediener bequemen Position vorgesehen; das Gerät wird daher oft 1 bis 1,5 m über dem Boden installiert.

An der Benutzerschnittstelle können Sie einen Drucker und weitere serielle oder parallele Geräte anschließen. Weitere Informationen finden Sie in Kapitel 6.4.3.

**9.2.1 Konverter und Booster**

Verschiedene Konverter und Booster, die für den Generator der Serie 2000X verwendet werden können, sind auf den folgenden Seiten abgebildet.

Abb. 9-2 Abmessungen des 20 kHz-Konverters CR20

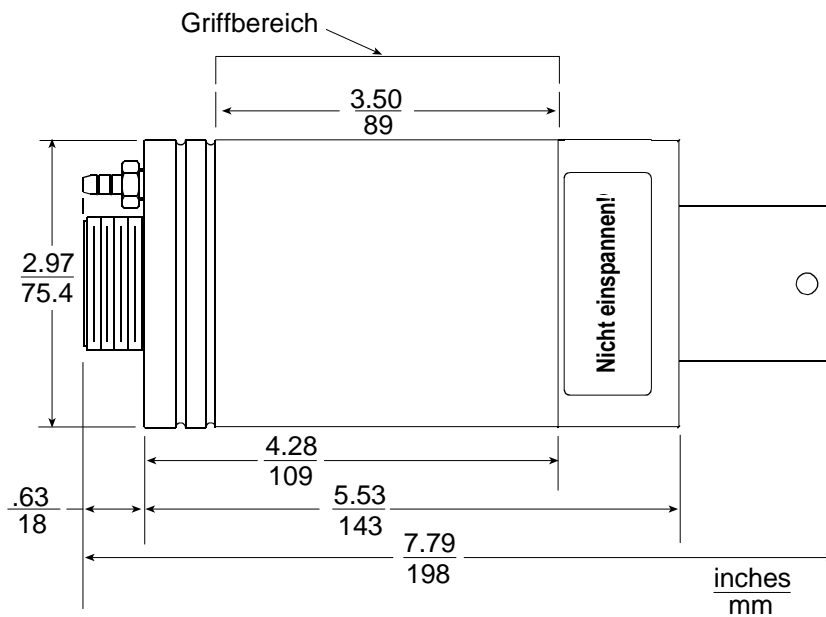


Abb. 9-3 Abmessungen des 20 kHz-Boosters

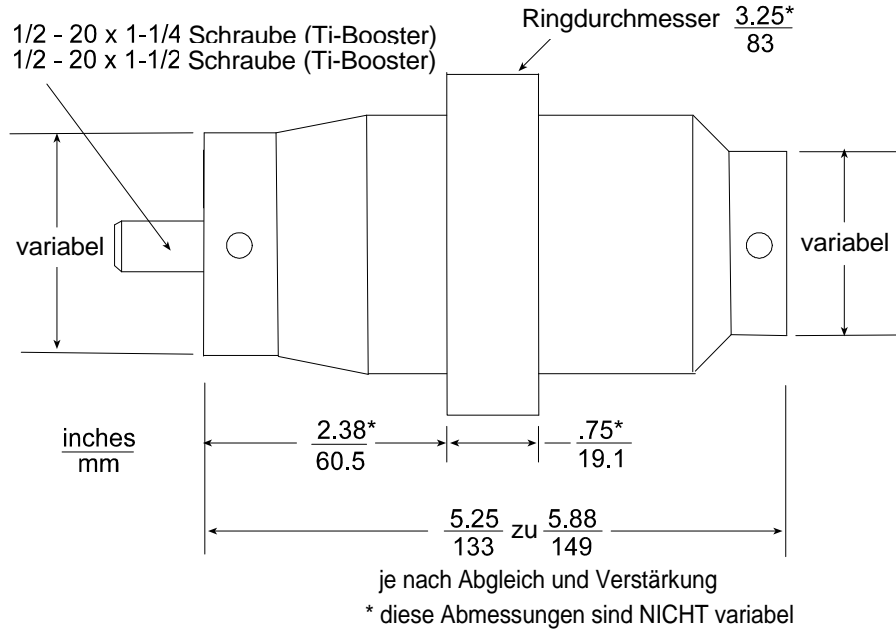


Abb. 9-4 20kHz-Konverter/Booster/Sonotrode, typische Abmessungen (Richtwerte, die materialbezogen voneinander abweichen können)

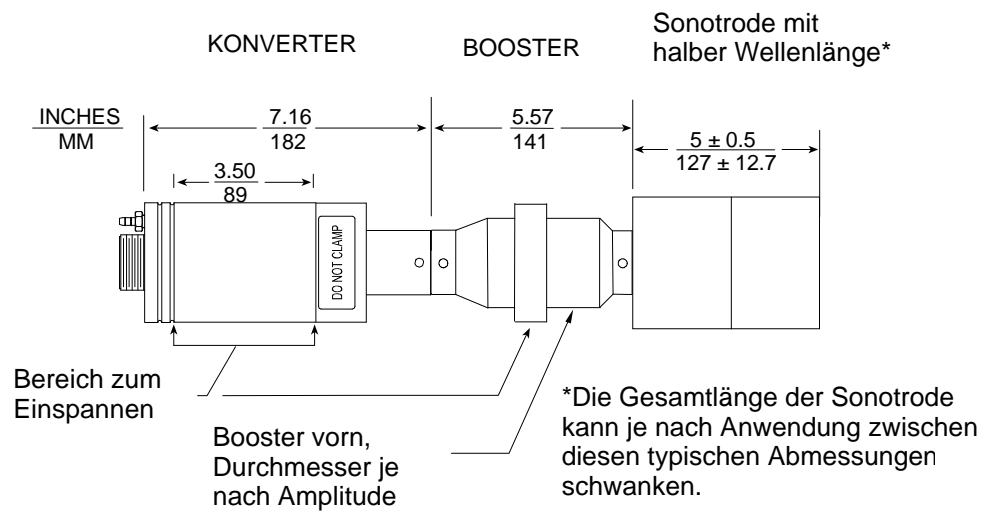


Abb. 9-5 Abmessungen des 30 kHz-Konverters

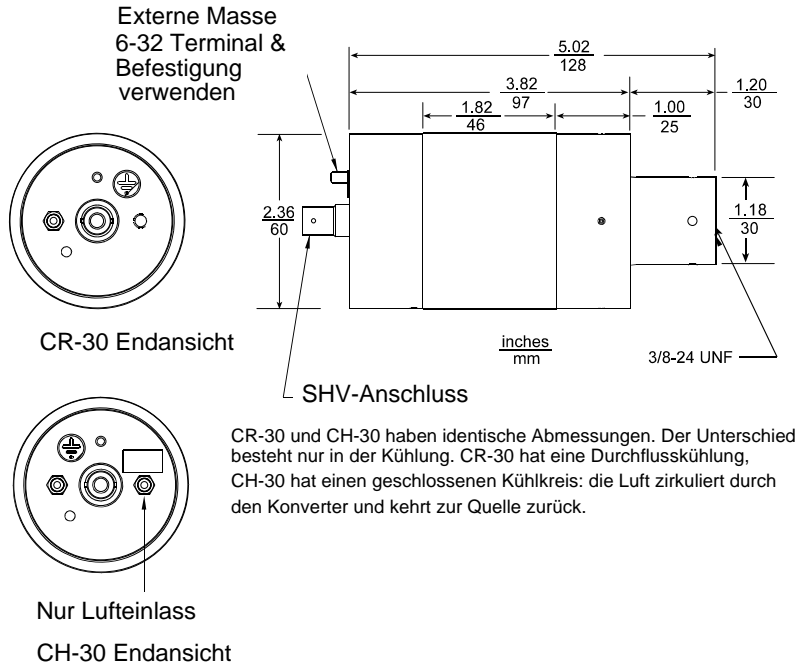


Abb. 9-6 Abmessungen des 30 kHz-Boosters

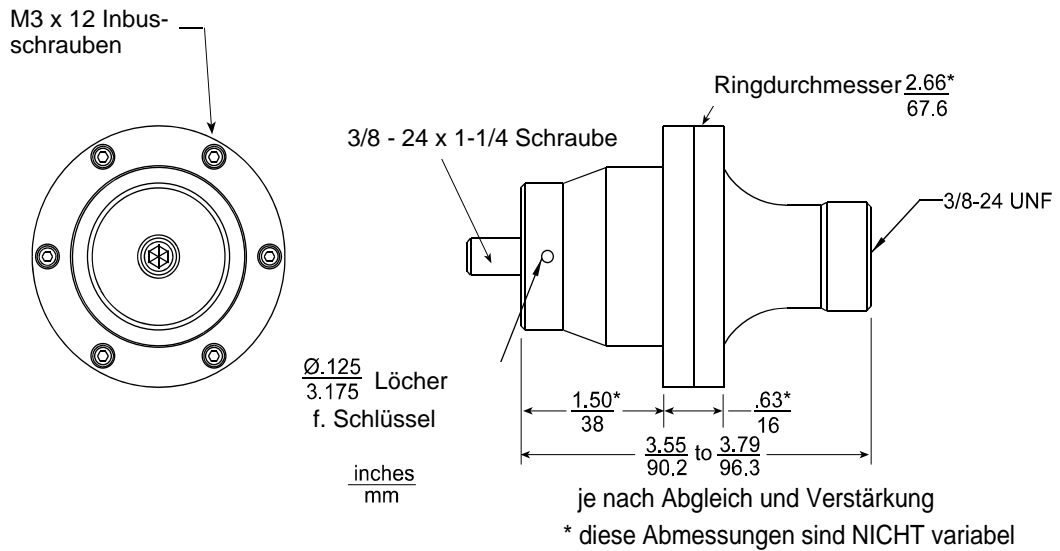
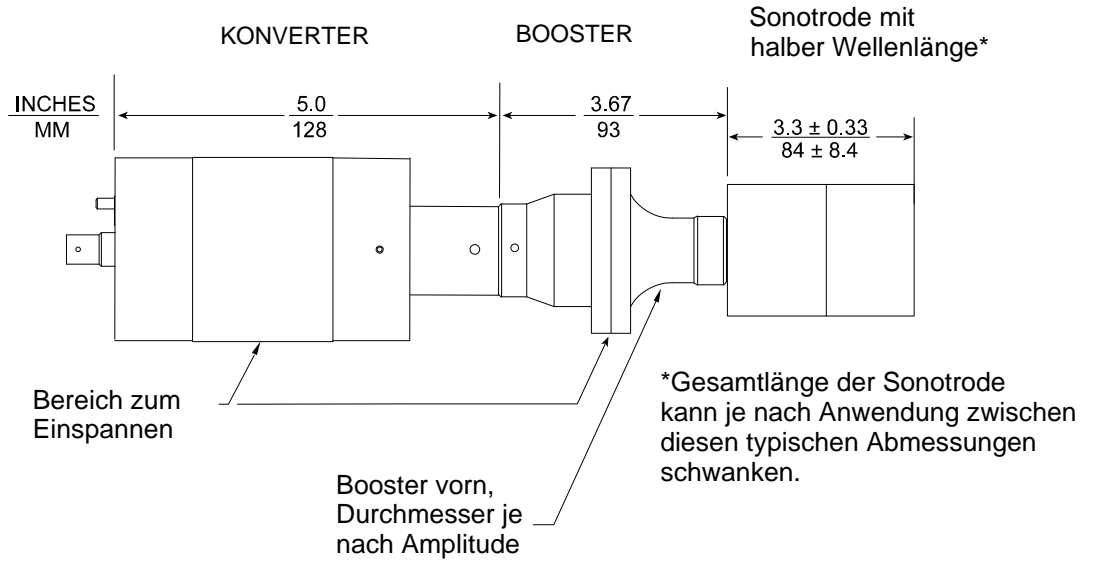
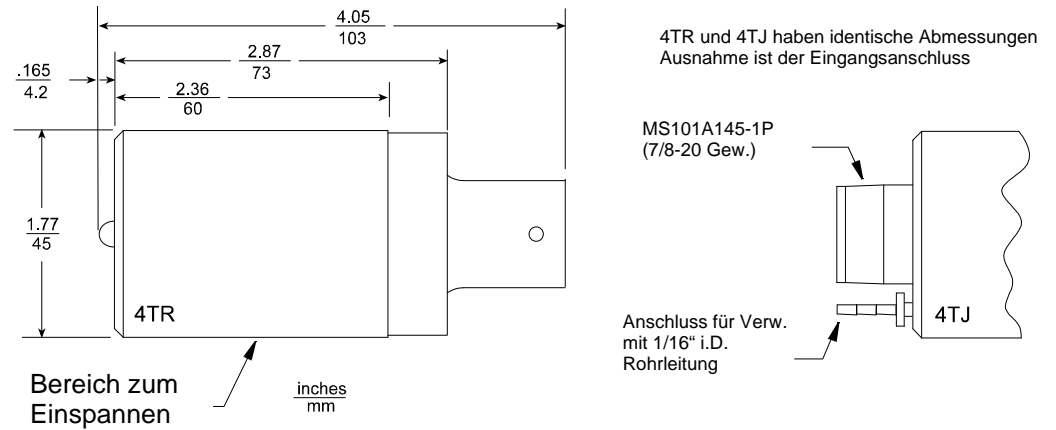


Abb. 9-7 30 kHz-Konverter/Booster/Sonotrode, typische Abmessungen (Richtwerte, die materialbezogen voneinander abweichen können)



Generator 2000X ea Version 19.01.2011

Abb. 9-8 Abmessungen der 40 kHz-Konverter 4TR und 4TJ



© 2011 BRANSON Ultraschall



Abb. 9-9 Abmessungen des 40 kHz-Konverters 4TH

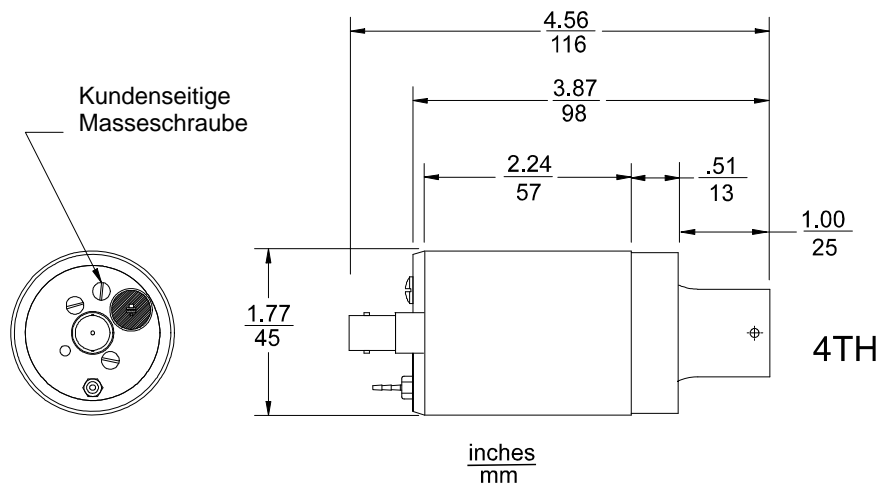


Abb. 9-10 Abmessungen des 40 kHz-Konverters 4TP

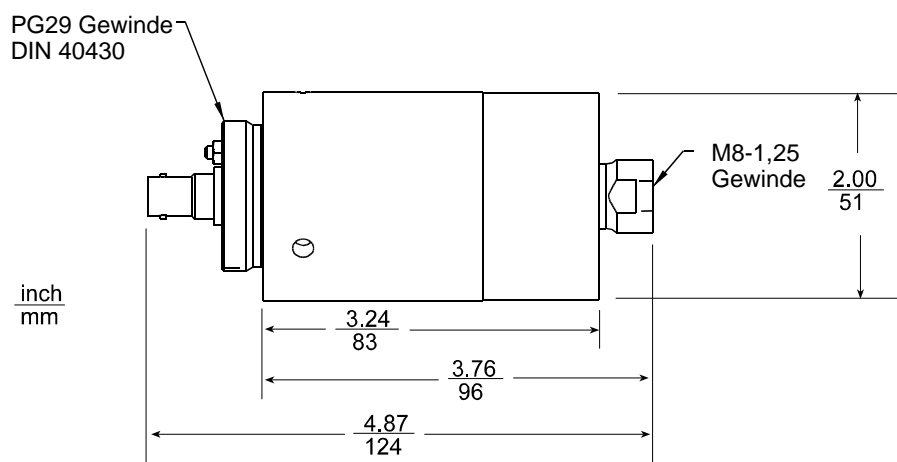


Abb. 9-11 Abmessungen des 40 kHz-Boosters

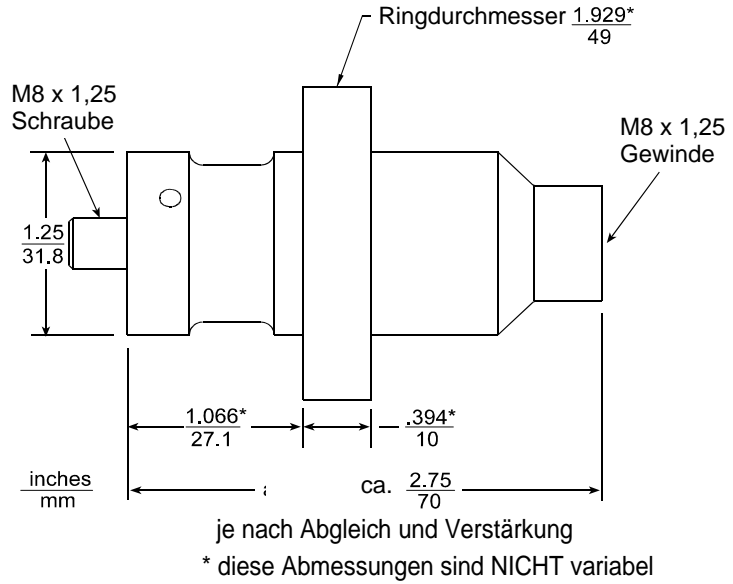
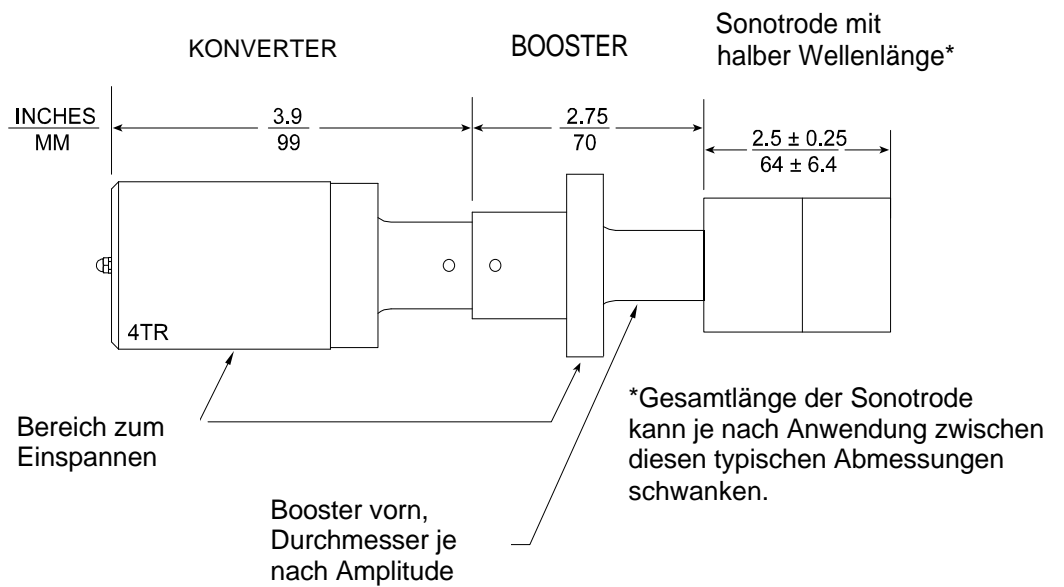


Abb. 9-12 40 kHz-Konverter/Booster/Sonotrode, typische Abmessungen



Generator 2000X ea Version 19.01.2011

© 2011 BRANSON Ultraschall

**9.2.2 Kundenseitige Optionen**

Zu den optionalen Komponenten des Generators gehören Nadel- oder Tintenstrahldrucker und ein externes Terminal. Drucker sind in Tabelle 4.5 aufgeführt.

## 10 Terminal-Einstellungen

Die folgenden Einstellungen gelten für das Terminal mit erweiterter Tastatur, das BRANSON als Zubehörsatz anbietet. Ein bei BRANSON erworbenes Terminal wird mit Tastenbeschriftungen und vorkonfiguriert geliefert; für diese Terminals benötigen Sie die folgenden Informationen nur bei Verlust oder Modifizierung der Konfigurationsdaten.

Sobald das Terminal an das Stromnetz angeschlossen und eingerichtet ist, werden alle Einstellungen von der erweiterten Tastatur des Terminals selbst vorgenommen. Die Anweisungen des Herstellers finden Sie im Auslieferungskarton des Terminals.

### Programmieren des Terminals

Bevor Sie das Terminal mit dem Ultraschallgenerator 2000X verwenden können, müssen Sie dessen Übertragungsprotokoll dem des Terminals anpassen. Informationen zum Programmieren des Terminals finden Sie auf dem jeweils beigefügten Anweisungsblatt.

Beim Einrichten des Terminals werden die nachfolgend aufgeführten Parameter angezeigt. Die in der folgenden Tabelle enthaltenen Optionen gewährleisten einen ordnungsgemäßen Betrieb des Geräts. Einige besonders wichtige Optionen sind in der Tabelle hervorgehoben. Alle anderen Terminalparameter dürfen von den angegebenen Werten nicht abweichen.

### Terminalparameter

Stellen Sie die Funktionstastenparameter des Terminal so ein, wie es für einen korrekten Betrieb mit dem Ultraschallgenerator 2000X erforderlich ist. Die in der folgenden Liste hervorgehobenen Parameter sind für die Kommunikation mit dem Ultraschallgenerator 2000X besonders wichtig.

Schritt	Bedienung
1	Schließen Sie den Terminal an und schalten Sie ihn ein.
2	Drücken Sie die Tasten SHIFT und SELECT gleichzeitig. Der Terminal befindet sich jetzt im Einrichtmodus.
3	Um die Terminal-Einrichtung zu ändern, drücken Sie eine der Funktionstasten (F1 bis F8).
4	Drücken Sie dann die Taste F12, um zum Save-Bildschirm [Speichern] zu gelangen. Durch Drücken der Leertaste wechseln Sie zwischen den Speicheroptionen (All, Yes, No), bis ‚Yes‘ (vorausgesetzt, Sie möchten die Änderungen speichern) oder ‚No‘ (wenn Sie die Änderungen verwerfen möchten) angezeigt wird.
5	Um den Einrichtmodus zu verlassen, drücken Sie die Taste F12 erneut.

### Funktionstasten-Einrichtparameter

1. Drücken Sie zum Einrichten Shift>Select. Wählen Sie aus den im Folgenden **FETT** gedruckten Optionen aus. Mit den Funktionstasten wählen Sie die einzelnen Untermenüs unten.
2. Mit den Pfeiltastern wählen Sie die einzelnen Felder aus.
3. Mit der Leertaste ändern Sie den Feldinhalt.

Die folgenden Parameter stellen Sie im Einrichtmodus des Terminals ein:

Tab. 10-1 F1-Tastenbelegung, DISP

Columns	<b>80</b>	Cursor	<b>Blink Blk</b>	Scrn Saver	<b>Off</b>
Lines	<b>25</b>	Display	<b>Light</b>	Char Cell	<b>10x15</b>
Page	<b>1 x Lines</b>	Autopage	<b>Off</b>	80/132 Clr	<b>On</b>

Tab. 10-2 F2-Tastenbelegung, GENRL

Perso-nality	<b>VT220-8</b>	Enhance	<b>Off</b>	Status Line	<b>Off</b>
Scrl	<b>Jump</b>	Autoscrl	<b>On</b>	Wrap EOL	<b>On</b>
Rcv CR	<b>CR</b>	Monitor	<b>Off</b>	Reco-gnize DEL	<b>Off</b>

Tab. 10-3 F4-Tastenbelegung, KEYBD

Keyclick	<b>Off</b>	Repeat	<b>On</b>	Keycode	<b>ASCII</b>
Keylock	<b>Caps</b>	Language	<b>US</b>	Corner Key	<b>Funct</b>

Tab. 10-4 F4-Tastenbelegung, COMM

Comm	<b>FDX</b>	Xmt Lim	<b>None</b>	Answer-back Mode	<b>Off</b>
Mdm Rc Hsk	<b>None</b>	Mdm Rc Hsk Level	<b>192</b>	Mdm Xmt Hsk	<b>None</b>
Aux Rc Hsk	<b>None</b>	Send ACK	<b>Off</b>	Aux Xmt Hsk	<b>None</b>

Tab. 10-5 F5-Tastenbelegung, PORTS

Mdm Baud Rate	<b>9600</b>	Mdm Data/Parity	<b>8/None</b>	Mdm Stop Bits	<b>1</b>
Aux Baud Rate	<b>9600</b>	Aux Data/Parity	<b>8/None</b>	Aux Stop Bits	<b>1</b>
Host Port	<b>Modem Port</b>	Printer Attached	<b>On</b>	Nulls Suppress	<b>On</b>

Tab. 10-6 F6-Tastenbelegung, MISC

WPRT Intensity	<b>Normal</b>	WPRT Rev	<b>Off</b>	WPRT Undrln	<b>Off</b>
Blk End	<b>US/CR</b>	Attribute	<b>Char</b>	Multiple Page	<b>Off</b>
Margin Bell	<b>Off</b>	Bell Volume	<b>1</b>	Rest/Act. Times	<b>None</b>

Tab. 10-7 F7-Tastenbelegung, ANSI1

Char Set	<b>Multinational</b>	Char Mode	<b>Multi-national</b>	ANSI ID	<b>VT220</b>
Cursor Keys	<b>Normal</b>	Keypad	<b>Numeric</b>	DEL	<b>DEL/CAN</b>
Feature Lock	<b>Off</b>	Fkey Lock	<b>Off</b>	Newline	<b>Off</b>

Tab. 10-8 F8-Tastenbelegung, ANSI2

Print	<b>ASCII</b>	Print Area	<b>Page</b>	Print Term	<b>None</b>
Send	<b>All</b>	Send Area	<b>Page</b>	Send Term	<b>None</b>
Xfer Term	<b>EOS</b>	Auto Answerback	<b>Off</b>	Keys	<b>Typewriter</b>

An den Parametern der Tasten F9, F10 oder F11 dürfen Sie keine Änderungen vornehmen. Änderungen dieser Parameter können die Kommunikation zwischen dem Terminal und dem Ultraschallgenerator 2000X beeinträchtigen. Verwenden Sie die Standardeinstellungen!



---

**HINWEIS**

**Um alle Einstellungen zu speichern, müssen Sie bei SAVE (= Speichern) mit der Leertaste "ALL" (alle) wählen.**

---

Verwenden Sie F12, um dieses Menü zu verlassen und alle Einstellungen zu speichern.

## 11 Kompatible Drucker

Der Ultraschallgenerator der Serie 2000X ist für die Verwendung mit den in der folgenden Liste aufgeführten Druckern ausgelegt.

Tab. 11-1 Kompatible Drucker

Hersteller	Modell-Nr.		
Epson	LQ-570	FX-980	Stylus 900
Okidata	5340HE	320 Turbo	520 (siehe Hinweis)
Panasonic	1180	1150	
H-P	610C	540	600

Gehen Sie bei der Einrichtung Ihres Druckers nach den Anweisungen des entsprechenden Handbuchs vor. Ausnahme: Okidata 520/320. Wenn Sie diesen Drucker verwenden, müssen Sie im Menü für die Druckereinrichtung den Drucker OKI520/320 auswählen. Es stehen außerdem IBM PPR und ML zu Auswahl.



### HINWEIS

**Wenn Sie den Drucker Okidata 520 bei BRANSON kaufen, sind die folgenden Einstellungen werkseitig vorgenommen worden. Erwerben Sie den Drucker bei einem anderen Händler, müssen die Einstellungen entsprechend angepasst werden. Benötigte Informationen finden Sie im Druckerhandbuch und in Kapitel 7.8.**

Tab. 11-2 Okidata 520 Drucker-Einstellungen

Druckersteuerung	Druckereinstellung	Epson FX
Font	Print Mode	Utility
Font	Pitch	12 CPI
Font	Proportional Spacing	No
Font	Style	Normal
Font	Size	Single
Symbol Sets	Character Set	Set I
Symbol Sets	Language Set	American
Symbol Sets	Zero Character	Slashed
Symbol Sets	Code Page	USA
Rear Feed	Line Spacing	8 LPI
Rear Feed	Form Tear-Off	Aus (Off)
Rear Feed	Skip Over Perforation	No
Rear Feed	Page Length	11"
Rear Feed	Gap Control	Auto Gap



Tab. 11-2 Okidata 520 Drucker-Einstellungen

Bottom Feed	Line Spacing	8 LPI
Bottom Feed	Form Tear-Off	Aus (Off)
Bottom Feed	Skip Over Perforation	No
Bottom Feed	Page Length	11"
Bottom Feed	Gap Control	Auto Gap
Top Feed	Line Spacing	8 LPI
Top Feed	Bottom Margin	Valid
Top Feed	Page Length	11"
Top Feed	Gap Control	Auto Gap
Top Feed	Wait Time	1 second
Top Feed	Page Length Control	by Actual Page Length
Set-Up	Graphics	Bi-Directional
Set-Up	Receive Buffer Size	64K
Set-Up	Paper Out Override	No
Set-Up	Print Registration	0
Set-Up	Operator Panel Function	Limited Operation
Set-Up	Reset Inhibit	No
Set-Up	Print Suppress Effective	Yes
Set-Up	Auto LF	No
Set-Up	Time Out Print	Valid
Set-Up	Auto Select	No
Set-Up	Printhead Gap Adjust	0
Parallel I/F	I-Prime	Buffer Clear
Parallel I/F	Pin 18	Open
Parallel I/F	Auto Feed XT	Invalid

## 12 Automatisierung

Generator 2000X ea Version 19.01.2011

© 2011 BRANSON Ultraschall

## 12.1 FAQ – Häufig gestellte Fragen zur Automatisierung der Serie 2000X

*F. Welche elektrischen Eigenschaften haben die Eingangs-/Ausgangsleitungen in START- und USER I/O-Kabel (E/A) ?*

A. Die Nennwerte sind 10ma, 24Vdc. Somit sind die Kabel mit den meisten SPS kompatibel.

*F. Warum gibt es so viele Pins in den USER I/O-Kabeln?*

A. Wir haben die Ausgänge für Alarm und Advanced-Funktionen der Serie 900 zusammen mit den Erweiterungen der Serie 2000X kombiniert, um ein Maximum an Funktionalität und Flexibilität zu gewährleisten, wobei die Rückwärtskompatibilität der meisten Funktionen erhalten bleiben sollte.

*F. Was mache ich mit den UNGENUTZTEN PINS?*

A. Sie sollten alle ungenutzten Pins elektrisch isolieren, so dass es nicht zu Kurzschlüssen mit Masse und anderen Ausgängen kommen kann. Dadurch könnte die USER-I/O-Karte und weitere Systemkomponenten beschädigt werden.

*F. Soll ich die Abschirmungen an START- und USER-I/O-Kabeln erden?*

A. Nein; lassen Sie die Abschirmungen von den Kabeln isoliert, und schneiden Sie sie soweit zurück, dass sie die Masse nicht berühren.

*F. Soll ich die RETURN-Leitungen (Rückleitungen) in den START- und USER-I/O-Kabeln erden?*

A. Bei Bedarf. Für gewöhnlich ist dies aber kein Problem. Bei Problemen siehe unten „NICHT MIT 24 VOLT“.

*F. Was sind das für eckige KUNSTSTOFFGEHÄUSE an den Kabeln?*

A. Es handelt sich um Ferrite, die das Übersprechen und das Eindringen von Störungen in das System verhindern sollen. NICHT entfernen!

*F. Welche KABELLÄNGEN kann ich verwenden?*

A. Kabelsätze sind in unterschiedlichen Längen erhältlich: 2,5 m, 4,5 m, 7,5 m und auf Wunsch in Sondergröße mit 15 m Länge. Wenden Sie sich bei Bedarf bitte an den BRANSON Kundenservice.

F. Kann ich die Kabel des BRANSON Schweißsystems in einem KABELKANAL zusammen mit andern Systemkabeln verlegen?

A. Grundsätzlich ja. Allerdings ist es am besten, weitere Störquellen durch Kabel zu vermeiden.

F. Welche anderen Systemkabel können STÖRUNGSQUELLEN darstellen?

A. Meiden Sie Kabel von Geräten wie Magnetspulen, großen Relais, Elektromotoren oder sonstigen Einrichtungen, die möglicherweise starke Induktionsströme hervorrufen. Auch digitale Geräte können Störungen großer Bandbreite erzeugen. Grundsätzlich kann Leittechnik und die entsprechenden Bedienelemente zu Störungen führen.

F. Warum muss das BEREIT-Signal von der SPS des Systems überwacht werden?

A. Die obligatorischen Anforderungen des Schweißsystems schreiben vor, dass das System BEREIT sein muss. Anderenfalls wird das System jeglichen Startbefehl IGNORIEREN.

F. Warum kann ich keinen EINFACHEN START-Eingang für die Signalübertragung beim Schweißsystem verwenden?

A. Das ist nicht ratsam, da Sie die Signale parallel betreiben. Dann kann die Kabelkapazität die Widerstandsfähigkeit gegen Störeinflüsse bei den Bedienelementen vermindern. Der doppelte Eingang wird für die Verwendung manueller Startschalter bei einer Zweihandauslösung benötigt und für die notwendigen Schaltungsanforderungen eines Schweißsystems mit Vorschubeinheit, das eine Magnetventilsteuerung verwendet.

F. Warum muss das START SIGNAL AUFRECHTERHALTEN werden?

A. Auf diese Weise funktionieren die eingebauten Sicherheitskreise. Auch die enorme Bibliothek des Firmware-Code für die Fehlerfindung stützt sich auf dieselben Anforderungen: es erleichtert das Debugging von Automatisierungssystem/SPS/Schweißsystem bei der Systemintegration. Achten Sie auf das PB RELEASE-Signal (Zweihandauslösung), dann können Sie das STARTSIGNAL auslösen.

F. Mein System hat eine Nockensteuerung. Muss ich irgendeine Besonderheit beachten?

A. Zunächst einmal überwachen Sie den GENERAL-ALARM-Ausgang (Sammelalarm) und senden ein RESET, sobald der Alarm eingegangen ist. So wird der Generator nach einem Fehler schnellstmöglich wieder in Bereitschaft versetzt. Anderenfalls kann die nächste

Schweißung fehlschlagen, wenn das System nicht mit einem Reset zurückgesetzt wird. Siehe auch OHNE BRANSON-VOR-SCHUBEINHEIT unten.

*F. Ich verwende eine Schweißstation OHNE BRANSON-VOR-SCHUBEINHEIT. Muss ich da all diese Kabel verwenden?*

A. Wenn Sie lediglich eine Resonanzeinheit (Konverter/Booster/Sonotrode) benötigen und keine vollausgestattete Vorschubeinheit, dann können Sie das optionale „Automation Adapter Interface“ verwenden. Dann können Sie USER-I/O und ein J913 START-Kabel verwenden.

*F. Erfolgt die Verdrahtung in gleicher Weise?*

A. Der USER-Eingang ist in gleicher Weise verdrahtet, aber das J913 START-Kabel benötigt lediglich einen EINFACHEN START-Eingang.

*F. Aber es hieß doch, dass man einen DOPPELTEN START-Eingang benötigt?*

A. Ja, wenn Sie eine Vorschubeinheit mit Magnetventil verwenden. In diesem Fall steuern wir lediglich die Ultraschallabgabe. Und für diesen Anwendungsfall ist ein EINFACHER START-Eingang völlig ausreichend.

*F. Wie kann ich sicherstellen, dass ich mein System mit der MAXIMAL möglichen ZYKLUSRATE betreibe?*

A. Sie können:

- Ein RESET müssen Sie sofort nach einem ausgegebenen SAMMELALARM vornehmen.
- Die START-Eingänge müssen Sie unmittelbar nach einem ausgegebenen SAMMELALARM zurücksetzen.
- Die START-Eingänge können Sie unmittelbar nach der Rückmeldung „Start erkannt“ zurücksetzen.
- Wenn Sie Modell 2000d oder 2000f betreiben: Beträgt die Hublänge mehr als etwa 13 mm, aktivieren Sie die Funktion VE-FREIGABE, und stellen Sie den Weg auf einen Wert ein, so dass das Schweißteil freigegeben wird. Verwenden Sie den Ausgang VE-FREIGABE, damit Ihre SPS den Materialvorschub indizieren kann, und lassen Sie das System nicht warten, bis das Schweißsystem wieder BEREIT ist.
- Die Modelle der Serie 2000f bieten die integrierte EILGANG-Funktion. Beträgt der Hub mehr als etwa 25 mm, kann dies die Zyklusrate erhöhen.
- Die Modelle der Serie 2000f bieten eine Rückfahrgeschwindigkeit, die nicht von der Schweißkraft abhängt. Das System kehrt mit maximaler Geschwindigkeit, welche die Vorschubeinheit unter

Berücksichtigung der Sicherheit erlaubt, in die Ausgangslage zurück. Dabei werden weder die eingestellte Schweißkraft noch die Haltekraft berücksichtigt.

- Wenn möglich, betreiben Sie das System nie im unkontrollierten Ablauf. Der feste zeitliche Ablauf der Steuerung kann im Fehlerfall zu kurz sein oder in anderen Fällen länger dauern als notwendig. Benutzen Sie immer die Rückmeldungen vom Generator, um den Ablauf zu steuern.

F. *Bieten alle Modelle dieselbe ZYKLUSRATE?*

A. Siehe oben.

F. *Gibt es besondere Anforderungen, wenn die VORSCHUBEINHEIT AUF DEM KOPF STEHEND betrieben werden soll?*

A. Informieren Sie BRANSON unbedingt vorher, wenn Sie das vorhaben. Sie werden dann mit modellspezifischen Hinweisen und Informationen versorgt.

F. *Gibt es besondere Anforderungen, wenn die VORSCHUBEINHEIT HORIZONTAL betrieben werden soll?*

A. Informieren Sie BRANSON unbedingt vorher, wenn Sie das vorhaben. Sie werden dann mit modellspezifischen Hinweisen und Informationen versorgt.

F. *Wie funktioniert die NOT-AUS-Einrichtung?*

A. Denken Sie bitte daran, dass diese Vorrichtung nur für den NOT-FALL ist. Verwenden Sie den NOT-AUS-Taster nicht, um das System im Normalbetrieb in die Ausgangslage zurückzufahren. Eine zusätzliche Zeitdauer verstreicht nach einem NOT-AUS, um die Hardware und den Systemstatus des Schweißsystems zu prüfen. Hinweis: Siehe ZYKLUSABBRUCH unten.

F. *Ist die Funktion ZYKLUSABBRUCH vorzuziehen, um das System in die Ausgangslage zurückzufahren?*

A. Ja. Hierbei verstreicht keine zusätzliche Zeitdauer wie nach einem NOT-AUS, um die Hardware und den Systemstatus des Schweißsystems zu prüfen.

F. *Wie funktioniert das Rücksetzen mit RESET? Kann ich es aufrechterhalten?*

A. Auf ein RESET wird nur nach einem SAMMELALARM reagiert. Halten Sie das System nicht im RESET-Zustand, da das ignoriert wird.

F. *Meine Systemlogik arbeitet NICHT MIT 24 VOLT. Was tun?*

A. Im Schlitz in der Rückabdeckung, in dem sich auch der Anschluss User-I/O befindet, finden Sie eine Reihe von DIL-Schaltern. Wenn Sie die DIL-Schalter auf Aus (OFF, geöffnet) einstellen, wird der 24-Volt-Anschluss USER I/O auf OPEN-COLLECTOR-Konfiguration eingestellt. Dieselben Spezifikationen für Spannung/Stromstärke treffen zu, wenn Sie mit dieser Einstellung arbeiten (24 Volt DC, max. 25 mA). Verwenden Sie sie für die Steuerung von Geräten, die Ausgänge haben, die mit Ihren Anforderungen kompatibel sind.

F. *Gibt es Umweltbedingungen, die zu beachten sind?*

A. Alle elektrischen/elektronischen Geräte zeigen Probleme im Betrieb bei hoher Luftfeuchtigkeit (*kondensierend*) und bei großem Staubanfall, insbesondere bei *leitfähigem Staub*: Kohlenstoffkörner oder -fasern, Aktivkohle, Metallpartikel und so fort.

Bei normal staubigen Umgebungen kann ein Lüfterfilter-Kit mit Anweisungen werkseitig oder kundenseitig installiert werden.

Fragen Sie bitte unbedingt bei Ihrer zuständigen BRANSON-Vertretung nach, wenn sie Ihr System in solchen Umgebungen betreiben möchten, oder wenn Sie Fragen zu Anforderungen beim Betrieb im Ex-Bereich haben.

F. *Wie groß ist der Luftverbrauch der Serie 2000X?*

A. Die Produkte der Serie 2000X verwenden dieselben Luftzylinder wie die Vorgängermodelle. Die Tabellen zur Ermittlung des Luftverbrauchs der Vorgängerserie haben also noch Gültigkeit.

Tab. 12-1 Luftverbrauch

Liter Luft pro Minute und pro 25,4 mm Hublänge (beide Richtungen)

Tab. 12-2 Luftverbrauch

Zylindergröße	Luftdruck (PSI)									
	10	20	30	40	50	60	70	80	90	100
1,5	0,04924	0,06877	0,0883	0,10782	0,12734	0,14518	0,167	0,1868	0,2066	0,2264
2	0,08971	0,12367	0,15763	0,19159	0,2264	0,26319	0,29432	0,33111	0,3679	0,40186
2,5	0,13867	0,19244	0,24621	0,29998	0,35375	0,40752	0,46129	0,51789	0,57732	0,63109
3	0,19244	0,27168	0,35092	0,43016	0,5094	0,58864	0,66505	0,75561	0,82353	0,90277

Verwenden Sie die Tabelle, um den Luftverbrauch durch den Luftzylinder zu bestimmen.

Addieren Sie etwa 1 Liter pro Sekunde effektiver Schweißzeit für etwaige Konverterkühlung pro Schweißzyklus.

Ein Beispiel:

Bei einer Vorschubeinheit aed mit 3,0 Zoll Zylindergröße, bei vollem Betriebsdruck (100psi) und einer Hublänge von 102 mm (4 Zoll), bei einer Zyklusrate von 20 Werkstücken pro Minute ergeben sich = 0,9 Liter pro 25,4 mm Hublänge (aus obiger Tabelle) x 8 mm (Gesamthub ist 102 mm abwärts und 102 mm zurück) gleich ca. 7 Liter Luft pro Hub. Die Schweißzeit beträgt 1 Sekunde, somit wird 1 weiterer Liter Luft für die Kühlung benötigt. Addiert man also die etwa 7 Liter für den Zylinder und den 1 Liter für die Kühlung, ergeben sich ca. 8 Liter pro Zyklus. Multipliziert mit 20 Zyklen pro Minute ergibt sich ein Gesamtverbrauch von über 160 Litern. Dies dürfte allerdings der höchstmögliche Verbrauch für ein Schweißsystem sein.

Die Bedingungen bei Schweißsystemen der Serie 2000d/ae/aed sind allerdings etwas anders. Da die Pneumatik im Differentialmodus betrieben wird, würde ich vorschlagen, immer die 100 psi Werte der obigen Tabelle zu verwenden, um auf der sicheren Seite bei der Berechnung des Luftdurchsatzes zu sein. Verwenden Sie also nicht die tatsächlichen Kraftwerte. Addieren Sie aber wie im vorigen Beispiel die Werte für die Konverterkühlung (ca. 1 Liter).





## 13 Glossar

Die folgende Terminologie wird Ihnen bei der Verwendung des Ultraschallschweißsystems der Serie 2000X begegnen. Je nach Konfiguration der Bedienelemente stehen möglicherweise nicht alle der beschriebenen Begriffe zur Verfügung:

### **Abfahrgeschwindigkeit**

Die Geschwindigkeit der Vorschubeinheit von der Endlage zum Werkstück.

### **Abgleich nach der Schweißung**

Eine Funktion, bei der Ultraschall bei geringer Amplitude (5%) nach Haltezeit und/oder Nachimpuls aktiviert wird, um die Resonanzfrequenz zu speichern.

### **Absolute Position**

Die Position der Vorschubeinheit relativ zur Endlage.

### **Absoluter Abschaltpunkt**

Beendet bei Erreichen des eingestellten Parameters den Teil des Zyklus, in dem die Ultraschallabgabe stattfindet.

### **Accept-as-is [wie besehen angenommen]**

Eine erlaubte Abweichung für ein nicht konformes Werkstück, sofern festgestellt werden kann, dass das Werkstück der bestimmungsgemäßen Verwendung genügt, ohne dass Sicherheits- oder Funktionsanforderungen verletzt werden.

### **Alarmton**

Ein Signal, das ertönt, wenn ein Sammelalarmzustand auftritt.

### **Amp A**

Die vom Beginn des Schrittwechsels bis zum Zyklus auf das Werkstück angelegte Amplitude.

**Amp B**

Die vom Beginn des Schrittwechsels bis zum Zyklus auf das Werkstück angelegte Amplitude.

**Amplitude**

Die Auslenkung zwischen den Scheitelwerten an der Stirnfläche der Sonotrode. Sie wird als Prozentanteil des Maximalwertes angegeben.

**Amplituden-Graph**

Ein Graph der Amplitude, der als Prozentsatz der Amplitude gegenüber der Zeit dargestellt wird.

**Amplitudensteuerung**

Die Fähigkeit, eine Amplitude digital oder über eine externe Steuerung einzustellen.

**Amplitudenprofil**

Eine Änderung der Amplitude während der Zeit der Ultraschallabgabe im Zyklus.

**Anschlagzeit**

Zeitdauer von der Erkennung eines Metallkontaktes bis zum Ende der Ultraschallabgabe.

**Automatisch**

Ein Zustand der Vor-Auslösung, der anzeigt, dass der Pretrigger anspricht, sobald die Vorschubeinheit die obere Endlage verlässt.

**Baud-Rate**

Die Rate der über die serielle Schnittstelle übertragenen Daten.

**Benutzerschnittstelle**

Die Benutzerschnittstelle dient zur Konfiguration benutzerdefinierter Ein- und Ausgänge. Dieses Menü kann nur geöffnet werden, wenn sich das Schweißsystem nicht in einem Schweißzyklus befindet. Es gibt 6 konfigurierbare Eingänge und 3 Ausgänge.

**Benutzerdefinierte Grenzwerte**

Benutzerdefinierte Grenzwerte für Schweißergebnisse, wobei „-“ der benutzerdefinierte untere und „+“ der benutzerdefinierte obere Grenzwert ist.

-/+ Energie: Der während des Schweißzyklus erreichte Energiewert.

-/+ Kraft: Die Kraft am Ende des Schweißzyklus.

-/+ Leistung: Die Spitzenleistung des während des Schweißzyklus erreichten Maximalwertes in Prozent.

-/+ Zeit: Die während des Schweißzyklus erreichte Schweißzeit.

-/+ Abs W: Der Weg absolut von der Endlage während des Schweißzyklus.

-/+ Rel W: Der während des Schweißzyklus erreichte Weg relativ.

-/+ Trig W: Die Position, in der die Vor-Auslösung eingeschaltet wurde.

**Bereit-Position**

Zustand, in dem die Presseneinheit zurückgezogen und zum Empfang des Startsignals bereit ist.

**Booster**

Ein mechanisches Zwischenstück aus Metall mit einer Länge, die der halben Wellenlänge entspricht. Der Booster stellt die Verbindung zwischen Konverter und Sonotrode her. Für gewöhnlich weist der Booster eine Änderung in der Querschnittsfläche zwischen Eingangs- und Ausgangsoberfläche auf. Er verändert mechanisch die Amplitude der Schwingung an der antreibenden Stirnfläche des Converters.

**Digitalfilter**

Eine Glättungstechnik, mit deren Hilfe die Aussagekraft von Daten verbessert wird.

**Druck bei Alarm**

Bei Verwendung dieser Funktion werden bei einem Alarm automatisch entsprechende Daten ausgedruckt.

**Druck bei Stichprobe**

Der Benutzer kann veranlassen, dass nach einer bestimmten Anzahl von Zyklen automatisch Daten ausgedruckt werden.

**Druck Daten/Grafiken**

Mit dem optionalen Drucker; gibt eine Liste von Datenberichten und Grafiken aus, die vom Benutzer gedruckt werden können.

**Drucken abbrechen**

Beendet den aktuellen Druckauftrag.

**Eilgang**

Ermöglicht schnelles Abfahren der Vorschubeinheit zu einem benutzerdefinierten Punkt, bevor der Wert „Abfahrgeschwindigkeit“ für die Steuerung während der Schweißung angewendet wird.

**Einstellen während des Betriebs**

Ermöglicht das Ändern der Schweißparameter, während die Schweißpresse in Betrieb ist.

**Energieabschaltung**

Der Generator kann die Amplitude vor dem Ausschalten des Ultraschalls herunterfahren. Alle auftretenden Überlasten werden in dieser Phase ignoriert. Diese werden während der Haltephase behandelt.

**Energie, Betriebsart Energie**

Eine Betriebsart, bei der die Ultraschallabgabe eingestellt wird, sobald ein benutzerdefinierter Energiewert erreicht ist.

**Energie, Max**

Die maximale benutzerdefinierte Energie, durch die ein Werkstück ohne Auftreten eines Alarms produziert wird. Sie wird bei der Energiekompensation zum Ausschalten der Ultraschallabgabe in der Betriebsart „Zeit“ verwendet.

**Energie, Min**

Die minimale benutzerdefinierte Energie, durch die ein Werkstück ohne Auftreten eines Alarms produziert wird. Sie wird bei der Energiekompensation zur Verlängerung der Ultraschallabgabe um 50% der Schweißzeit in der Betriebsart „Zeit“ verwendet.

**Energiekompensation**

Verlängern der Schweißzeit um 50% der eingestellten Schweißzeit oder bis zum Erreichen der minimalen Energie; Abschalten der Schweißenergie vor Ablauf der eingestellten Schweißzeit bei Erreichen der maximalen Energie.

**Erforderlich**

Ein bei Grenzwerten verwendeter Zustand, der anzeigt, dass bei Überschreitung eines Grenzwertes ein Zurücksetzen (Reset) erforderlich ist. Das Zurücksetzen nehmen Sie durch die Wahl des Reset-Tasters am Generator oder durch ein externes Zurücksetzen von der Benutzerschnittstelle aus vor.

**Externe Amplituden-Steuerung**

Für den direkten Zugriff auf Echtzeit-Amplitudensteuerung.

**Externe Frequenzsteuerung**

Für den direkten Zugriff auf Echtzeit-Frequenzsteuerung.

**F Ist**

Ist-Wert der Frequenz. Die Betriebsfrequenz der Resonanzeinheit während des Zyklus.

**F Speicher**

Der im Speicher gehaltene Frequenzwert. Die angestrebte Betriebsfrequenz für eine Resonanzeinheit wie im Speicher des Generators gespeichert.

**Freq Änd: Frequenzänderung**

Frequenz beim Start gegenüber Frequenz am Ende.

**Freq End**

Frequenz am Ende. Frequenz zu dem Zeitpunkt, an dem die Ultraschallabgabe eingestellt wird.

**Freq Max**

Maximalfrequenz. Höchste Frequenz, die während des Schweißzyklus erreicht wurde.

**Freq Min**

Minimale Frequenz. Niedrigste Frequenz, die während des Schweißzyklus erreicht wurde.

**Freq Start**

Frequenz beim Start. Frequenz zu dem Zeitpunkt, an dem die Ultraschallabgabe eingeleitet wird.

**Frequenzabgleich**

Eine Funktion, bei der ein Frequenzabgleich bei geringer Amplitude (5%) stattfindet, um die Resonanzfrequenz der Resonanzeinheit zu finden.

**Frequenzoffset**

Ein Versatzfaktor, der auf die abgegebene Ultraschallfrequenz angewendet wird, die beim Generator eingestellt wird.

**Geschwindigkeitsgrafik**

Eine gedruckte Grafik der Geschwindigkeit der Vorschubeinheit bei der Abwärtsbewegung.

**Grenzen für Ausschuss**

Benutzerdefinierte Grenzwerte, bei deren Erreichen ein Werkstück als Ausschuss identifiziert wird.

**Haltekraft**

Die mechanische Kraft auf das Werkstück, die während der Haltezeit des Schweißzyklus ausgeübt wird.

**Haltezeit**

Die Dauer der Haltezeit.

**Hauptmenü**

Die Liste der in der Software vorhandenen Funktionskategorien.

**Ist**

Ein gemeldeter Wert, der während des Schweißzyklus aufgetreten ist. Das Gegenstück bildet der beim Einrichten eingestellte Parameter.

**Kal Sensor**

Menü für das Kalibrieren und Verifizieren von Druck und Kraft.

**Kal VE**

Kalibrieren der Vorschubeinheit. Menüs zum Kalibrieren der Vorschubeinheit.

**Kaltstart**

Eine Benutzeraktion, bei der ein Setup mit einem neuen, minimalen Ausgangsdatensatz von Schweißparametern erstellt wird. Der Kaltstart befindet sich im Menü Diagnose.

Beim Kaltstart arbeiten Sie mit den ursprünglichen Parametern. Eingestellte Werte können verloren gehen.

**Biegebalken**

Ermöglicht die Kraftmessung zwecks exakter Ultraschallauslösung und die graphische Darstellung der Kraft.

**Längenmesssystem**

Misst den Abstand des Schlittens während des Schweißzyklus.

**Leistungsgrafik**

Eine Grafik der Leistung in Prozent des Maximalwerts, die als Funktion der Zeit dargestellt wird.

**Maßstab Schweißen**

Der Vergrößerungsfaktor der Leistungsanzeige auf der Gerätefront während eines Schweißzyklus.

**Metallkontakt-Abschaltpunkt**

Beendet den Schweißvorgang, einschließlich der Haltezeit, sobald Metallkontakt nachgewiesen wurde.

**Metallkontakt-Betriebsart**

Bei dieser Betriebsart wird die Ultraschallabgabe beendet, nachdem ein Metallkontakt zwischen Sonotrode und Werkstückaufnahme oder Amboss festgestellt wurde.

**Nachimpuls**

Ultraschallenergie, die während der Haltezeit abgegeben wird. So werden anhaftende Werkstücke vom Werkzeug abgelöst.

**Nachimpuls-Amplitude**

Die Amplitude an der Stirnseite der Sonotrode während des Nachimpulses.

**Nachimpuls-Verzögerung**



Die Zeitverzögerung zwischen Ende der Haltezeit und Beginn des Nachimpulses.

**Nachimpuls-Zeit**

Die Zeitdauer des Nachimpulses.

**Oberer Endlagenschalter (ULS = upper limit switch)**

Ein Schalter, der bei Aktivierung anzeigt, das sich die Vorschubeinheit in der oberen Endlage befindet.

**Papiervorschub**

Ein Papiervorschub wird nach dem Ausdruck eines Setups oder einer Grafik oder nach Erreichen einer bestimmten Anzahl von Zeilen pro Seite eingefügt.

**Parameterbereich**

Der für ein bestimmtes Setup festgelegte Bereich gültiger Parameter.

**Parametersatz**

Vom Benutzer gespeicherte Parameter, die ein Schweiß-Setup bilden. Der Parametersatz wird in einem nicht flüchtigen Speicher im Generator gespeichert. Sie können sie für eine schnelle Systemeinstellung wieder aufrufen.

**Parametersatz speichern**

Speichert einen programmierten Satz Schweißparameter als Parametersatz (sog. Preset).

**Parametersatz wiederherstellen**

Ermöglicht dem Benutzer, einen Parametersatz aus dem Speicher auszuwählen und für den Betrieb oder eine Änderung zu aktivieren.

**Parametersatzname**

Für Parametersätze können Sie einen benutzerdefinierten Name festlegen.

**Passwort**

Ein benutzerdefinierter Code für den Zugriff auf gesicherte Bereiche der Benutzer-Software.

**Passwortschutz**

Bei Verwendung dieser Funktion ist eine Änderung von Schweißparametern nur nach vorheriger Eingabe eines benutzerdefinierten Passworts möglich.

**Pneumatiksteuereinheit**

Hier werden das Abschaltventil, das Verzögerungsventil, der Regler und die beiden normalerweise in der Vorschubeinheit montierten Filter angebracht. Diese Einheit benötigen Sie, wenn die Vorschubeinheit nicht auf einer vertikalen Ebene angebracht oder wenn die Vorschubeinheit nicht durch einen Träger (von BRANSON) unterstützt wird.

**Pretrig @ W**

Der Weg, bei dem der Pretrigger eingeschaltet wird.

**Pretrig Amp**

Die Amplitude am Konverter während des Pretriggers.

**Pretrigger (= Vor-Auslösung)**

Durch diese Einstellung wird die Ultraschallabgabe ausgelöst, bevor die Sonotrode auf dem Werkstück aufsetzt.

**Prüfgrenzen**

Benutzerdefinierte Grenzwerte, die Schweißergebnisse spezifizieren, die ein Werkstück als möglicherweise zu überprüfen einstufen, was aber nicht notwendig zur Einstufung des Werkstücks als Ausschuss führt.

**Resonanzeinheit**

Konverter, Booster und Sonotrode.

**Sammelalarm**

Ein Alarm, der bei Systemfehlern und/oder bei der Verletzung eines Grenzwertes auftritt.

**Schließkraft**

Die von der Sonotrode auf das Werkstück ausgeübte Kraft.

**Schritt @ E (J)**

Ein benutzerdefinierter Energiewert im Schrittbetrieb, bei dem von Amp A oder Kraft A auf Amp B oder Kraft B umgeschaltet wird.

**Schritt @ Ext Sig**

Ermöglicht die Schrittfunktion für Kraft- oder Amplitudenprofile durch ein externes Signal.

**Schritt @ Lei. (%)**

Ein benutzerdefinierter Punkt (Leistungswert) im Schrittbetrieb, bei dem von Amp A oder Kraft A auf Amp B oder Kraft B umgeschaltet wird.

**Schritt @ Rel (mm)**

Ein benutzerdefinierter Weg relativ im Schrittbetrieb, bei dem von Amp A oder Kraft A auf Amp B oder Kraft B umgeschaltet wird.

**Schritt @ T (S)**

Ein benutzerdefinierter Zeitpunkt im Schrittbetrieb, an dem von Amp A oder Kraft A auf Amp B oder Kraft B umgeschaltet wird.

**Schweißberichtsdaten**

Ein einzeliger Bericht mit Informationen zum letzten Schweißzyklus.

**Schweißdatenbank**

Sie können die letzten 50 gespeicherten Zeilen mit Schweißberichtsdaten ausdrucken.

**Schweißenergie**

Die während des Schweißens in das Werkstück einzubringende Energie.

**Schweißkraft**

Die Kraft am Ende des Schweißens.

**Schweißmaske**

Der Bildschirm, der den Schweißstatus, Alarmer, den Zähler und weitere Prozessinformationen anzeigt.

**Schweißzeit**

Die Zeitdauer der Ultraschallabgabe.

**Serieller Port**

Eine V.24-Schnittstelle für externen Datenaustausch.

**Sonotrode ab(wärts)**

Eine Funktion, bei der die Ultraschallabgabe inaktiv bleibt, Sie aber die Vorschubeinheit für Einrichtung und Ausrichtung verfahren lassen können.

**Spitzenleistung**

Eine Betriebsart, bei der das Erreichen eines Leistungswertes (Prozentsatz der vollen Leistung) dazu führt, dass die Ultraschallabgabe eingestellt wird.

**Spitzenleistungsabschaltung**

Eine Betriebsart, bei der die Ultraschallabgabe eingestellt wird, sobald ein benutzerdefinierter Prozentwert vom Maximalwert erreicht wird.

**Spitzenleistungsabschaltung**

Ein Leistungswert, der dazu führt, dass die Ultraschallabgabe beendet wird, wenn die Leistung nicht die primäre Steuerungsart ist.

**Steuergrenzen**

Eine mögliche automatische Kompensation der Schweißenergie. Normale Schweißparameter werden bis hin zu benutzerdefinierten Steuergrenzen automatisch erhöht, wenn die angegebenen Schweißparameter zunächst nicht erreicht werden. Weitere Funktionen für Steuergrenzen: relativer Abschaltzeitpunkt, absoluter Abschaltzeitpunkt und Spitzenleistungsabschaltung.

**Teilerkennung**

Ein min./ max. Weg, nach dem der Trigger erwartet wird. Die Teilerkennung lässt die Vorschubeinheit zur Endlage zurückfahren und zeigt einen Alarm an, der darauf hinweist, dass der Zyklus aufgrund des fehlenden Werkstücks abgebrochen wurde.

**Test-Maßstab**

Der Vergrößerungsfaktor der Leistungsanzeige auf der Gerätefront, während der Test-Taster gedrückt ist.

**Ton**

Ein durch die BRANSON-Systemplatine erzeugtes hörbares Signal. Durch dieses Signal wird das Bedienungspersonal auf einen unerwarteten Zustand oder das Erreichen der Trigger hingewiesen.

**Triggerton**

Ein hörbares Signal, das ertönt, wenn der Triggerschalter aktiviert wird.

**Unterer Grenzwert**

Benutzerdefinierter unterer Grenzwert für Prüf- und Ausschussgrenzen.

**UPS (Ultrasonic Power Supply)**

Generator-Modul; kann entweder analog (AUPS) oder digital (DUPS) ausgelegt sein.

**VE frei Ausgang**

Vorschubeinheit-frei-Ausgabesignal, das gesendet wird, wenn die Schweißpresse eine sichere Position auf der Rückwärtsbewegung der Vorschubeinheit erreicht. Verwendung in automatisierten Systemen.

**Voreinstellungen, Externe Auswahlmöglichkeit**

Diese Voreinstellungen können extern über 4 Benutzer-Eingänge (24V) am Anschluss der Benutzerschnittstelle geändert werden. Die Voreinstellungen 1 bis 16 sind verfügbar für die Generator-Modelle f und d, 1 bis 12 für e und a und die Voreinstellungen 1 bis 2 sind für die Modelle t verfügbar.

**Vorschubeinheit**

Die Einheit, in der die Baugruppe aus Konverter, Booster und Sonotrode in einer starren Verbindung eingebaut sind, so dass eine Auf- und Abbewegung durch Mechanik oder Pneumatik möglich ist, um einen voreingestellten Druck auf das Werkstück auszuüben.

**Weg absolut**

Eine Betriebsart, bei der die Ultraschallabgabe endet, sobald ein benutzerdefinierter Abstand von der Endlage aus erreicht ist.

**Weg relativ**

Eine Betriebsart, bei der die Ultraschallabgabe eingestellt wird, nachdem im Werkstück ein benutzerdefinierter Weg abgefahren wurde.

**Weg relativ**

Der zurückgelegte Weg, der vor dem Ende der Ultraschallabgabe im Werkstück abgefahren wird.

**Weg relativ-Graph**

Ein Graph des Weg relativ über die Zeit.

**Zähler**

Es gibt unterschiedliche Zähler-Funktionen. Diese sind in verschiedene Kategorien aufgeteilt. Der Gesamtzyklenzähler z. B. zählt die Schweißungen, der Alarmzähler die Alarme usw.

**Zeit**

Betriebsart, welche die Ultraschallabgabe zu einem benutzerdefinierten Zeitpunkt beendet.

**Zeitsperre (Timeout)**

Ein Zeitraum, nach dem die Ultraschallabgabe eingestellt wird, wenn der Hauptsteuerungsparameter nicht erreicht wurde.

**Zurücksetzen erforderlich**

Ein bei Grenzwerten verwendeter Zustand, der anzeigt, dass ein Zurücksetzen (Reset) erforderlich ist, bevor ein Zyklus gestartet werden kann. Zum Zurücksetzen wählen Sie den Reset-Taster am Generator oder führen ein externes Zurücksetzen über die Benutzer-Schnittstelle durch.

**Zusatzkühlung**

Ist diese Funktion eingeschaltet, wird Kühlluft zugeführt, sobald der obere Endlagenschalter auslöst. Ist die Funktion ausgeschaltet, erfolgt die Luftzufuhr, sobald die Ultraschallabgabe beginnt.

**Zustand Presseneinheit**

Eine Meldung, die über den aktuellen Zustand der Presseneinheit während oder vor dem Schweißen anzeigt. Eine Liste der Meldungen finden Sie im Abschnitt „Schweißmaske“.

**Zyklusa**

bbrüche

Einstellungen, die den Zyklus der Schweißungen sofort beenden.



## Index der Alarmmeldungen

Bei diesem Alarmindeindex handelt es sich um eine alphabetisch sortierte Liste der Alarme, die auf der Anzeige des Systems oder auf Ausdrucken erscheinen. In einigen Fällen unterscheiden sich die Alarme auf der Anzeige und die ausgedruckten Alarme (weniger abgekürzt) erheblich. Sie werden daher gesondert aufgeführt. In der Online-Version dieses Dokuments verweisen Hyperlinks auf die vollständigen Beschreibungen, in denen die Ursachen für einen Alarm sowie Abhilfemaßnahmen näher erläutert werden.

- P Spitz.Leist. Grnz. 7-22
- P Weg abs Grnz. 7-22

## Symbols

- + A PCM Freq Grnz. 7-22
- + P Aus > - P Abs 7-26
- +A Abs. Grenzwert 7-21, 7-23
- +A Energie Grenzwert 7-21, 7-22
- +A Energiegrnz 7-22
- +A Energiegrnz. 7-21
- +A Freq Grenzwert 7-22
- +A Max Schweiss-kraft Grenzwert 7-22
- +A Rel. Grenzwert 7-23
- +A Schw.Kraft Grnz. 7-22
- +A Spitz.Leist. Grnz. 7-23
- +A Spitzenleistung Grenzwert 7-23
- +A Trig. > +A Abs. 7-26
- +A Trigger Weg Grenzwert 7-22
- +A Weg abs Grnz. 7-21, 7-23
- +A Weg rel Grnz. 7-23
- +A Zeit Grenzwert 7-23
- +A Zeitgrnz. 7-23
- + -Abs.Grnz. ueberschr. 7-26
- + -Energ.Grnz. ueberschr. 7-26
- + -Kraft.Grnz. ueberschr. 7-26
- + -Leist.Grnz. ueberschr. 7-27
- +P Abs. Grenzwert 7-21, 7-24
- +P Energie Grenzwert 7-21, 7-24
- +P Energiegrnz. 7-21, 7-24
- +P Max Schweiss-kraft Grenzwert 7-23
- +P Rel. Grenzwert 7-24
- +P Schw.Kraft Grnz. 7-23
- +P Spitz.Leist. Grnz. 7-24
- +P Spitz.leist. Grnz. 7-21
- +P Spitzen Leistung Grenzwert 7-24
- +P Spitzenleistung Grenzwert 7-21
- +P Trig. Weg Grnz. 7-23, 7-26
- +P Trigger Weg Grenzwert 7-23
- +P Weg abs Grnz. 7-21, 7-24

+P Weg rel Grnz. 7-24  
+P Zeit Grenzwert 7-23  
+P Zeitgrenzw 7-23  
+-Rel.Grnz. ueberschr. 7-27  
+-Trig. Grnz. ueberschr. 7-26  
+-Trig.Grnz. ueberschr. 7-26  
+-Zeitgrenze ueberschr. 7-27

**A**

-A Energie Grenzwert 7-21  
-A Energiegrnz. 7-21  
-A Freq Grenzwert 7-24  
-A Max Schweisskraft Grenzwert 7-25  
-A PCM Freq Grnz 7-24  
-A Schw.Kraft Grnz. 7-25  
-A Spitz. Leist. Grenzwert 7-25  
-A Spitz.Leist. Grnz. 7-25  
-A Trig > -A Abs. 7-40  
-A Trig. > +A Abs. 7-40  
-A Trig. > +P Abs. 7-40  
-A Trig. Weg Grnz. 7-22, 7-24  
-A Trigger Weg Grenzwert 7-24  
-A Weg abs Grenzwert 7-21, 7-25  
-A Weg rel Grenzwert 7-25  
-A Zeit Grenzwert 7-25  
-A Zeitgrenz. 7-25  
Abbruch Metall Kontakt 7-15  
Abfolge Leer 7-27  
ABS Cutoff 7-14  
abs. Absch. 7-43  
Abs. Absch. Konflikt 7-31, 7-32  
Abs. P/A Grnz.ueber. 7-32  
Abs. vor Trig. 7-20  
Abs. vor Trigger 7-20  
Absch Konflikt 7-27  
Abschaltung Weg absolut 7-14, 7-43  
Ampl. Prof. vor Trig. 7-20  
Ampl.Prof. Konflikt 7-27, 7-28  
Amplituden Profil vor Trigger 7-20  
Ausloes Zeitue 7-20

**D**

Der VE-Typ wurde seit letztem Schweisszyklus geaendert 7-19  
Druck> Schw.Kraft 7-29  
Drucker aus 7-16  
Druckerpuffer 80% 7-43  
Druckerpuffer voll 7-16

## **E**

EILGANG Konflikt 7-29, 7-30  
Energ. nicht erreicht 7-24  
Energ. P/A Grnz.ueber. 7-30, 7-31  
Energ.Komp. Konfl. 7-30  
Energ.Komp. ueberschr. 7-30  
Energie nicht erreicht 7-24  
Energiekompensation Max Energie erreicht 7-43  
Energiewert fuer Amplituden Profil nicht erreicht 7-15  
Eng P/A Grenz Ueber 7-30, 7-31  
Ethernet Verbind fehlt 7-16  
Externes Signal fuer Amplituden Profil nicht aufgetreten 7-14

## **F**

Falsch VE 7-16  
Falscher aef/aof, kann nicht mit diesem Level benutzt werden 7-16  
Fehlend. Teil Konfl. 7-37, 7-38  
Fehlend.Teil Abbr. 7-20  
Fehler Startschalter geschlossen 7-18  
Fehler Voreinstellenden oder Puffer-Batterie Ram 7-19  
Funktion VE frei 7-19

## **G**

Gen. NovRam 7-16  
Generator 7-18  
Generator nicht vorhanden oder ausgefallen 7-18  
Generator NovRam defekt 7-16

## **H**

Haltekraft>Druck 7-32  
Haltezeit Trig. verl. 7-14

## **K**

Kein Ampl Prof 7-14  
Kraft Prof. Absch. 7-33, 7-35  
Kraft Prof. Konflikt 7-34, 7-35  
Kraft/Grz. Konflikt 7-35  
KraftA > Druck 7-34  
KraftB > Druck 7-34  
Krft. P/A Grnz.Ueber. 7-33

## **L**

Leist. P/A Grnz.ueber. 7-36  
Leistung fuer Amplituden Profil nicht erreicht 7-15

## **M**

Max Energ. erreicht 7-43  
Max Zeitueber 7-15  
Metallkont Abbr 7-15

Metallkont Abbr. 7-20  
Min Trigger Conflict 7-38

**N**

Nachimp. Ueberlast 7-41

**P**

-P Energie Grenzwert 7-21  
-P Energiegrnz. 7-21  
-P Schw.Kraft Grnz. 7-25  
-P Schweisskraft Grenzwert 7-25  
-P Spitz. Leist. Grenzwert 7-22  
-P Trig. > +P Abs. 7-40  
-P Trig. > Abs. 7-40  
-P Trig. > -P Abs. 7-40  
-P Trig. Weg Grnz. 7-25  
-P Trigger Weg Grenzwert 7-25  
-P Weg abs Grenzwert 7-22  
-P Weg rel Grenzwert 7-25  
-P Weg rel Grnz. 7-25  
-P Zeit Grenzwert 7-25  
-P Zeitgrenz. 7-25  
Param Konflikt 7-38  
Pretrig. Konflikt 7-38, 7-39  
Pretrig. Ueberlast 7-42  
Pretrig. Zeitueber. 7-19

**R**

Rel. Abschaltung 7-44  
Rel. P/A Grnz.Ueber. 7-36  
Rueckhub Zeitueber 7-17

**S**

Schw.Kraft> Druck 7-36  
Schweisszeit ueberschritten fuer Energieausgleich 7-44  
Spitz.Leist. Absch. 7-15  
Start Sch Zeit 7-17  
Startschal. geschloss. 7-18  
Startschalter Differenzzeit verfehlt 7-17  
Startsignal verl. 7-18  
Such Ueberlast 7-41  
Such Ueberl. nach Schw. 7-41  
Such Ueberlast vor Schweissung 7-41  
Syst.Druck falsch 7-37

**T**

Test Ueberl. 7-42  
Therm. Ueberlast 7-18  
Trig. > Endkraft 7-14

Trig. > Schw.Kraft 7-28  
Trig. bei Schw. verl. 7-14  
Trig. P/A Grnz.ueber. 7-29  
Trig. vor Pretrig. 7-20  
Trig.Kraft Konflikt 7-28  
Trigger Kraft groesser als Endkraft 7-14  
Trigger Schalter 7-18  
Trigger waehrend der Haltezeit verloren 7-14  
Trigger waehrend der Schweissung verloren 7-14

## U

Ueberlast nach Frequenzsuche nach Schweissung 7-41  
ULS 7-16  
Uls ausgefallen 7-16  
Ultraschall deaktiviert 7-43  
Unguelt. Voreinst. Fehlercode = 1 7-31  
Unguelt. Voreinst. Fehlercode = 2 7-31  
Unguelt. Voreinst. Fehlercode = 3 7-31  
Unguelt. Voreinst. Fehlercode = 4 7-31  
Unguelt. Voreinst. Fehlercode = 5 7-31  
Unguelt. Voreinst. Fehlercode = 6 7-31  
Unguelt. Voreinst. Fehlercode = 7 7-31  
Unguelt. Voreinst. Fehlercode = 8 7-31  
Unguelt. Voreinst. Fehlercode = 9 7-31  
USB Speicher fast voll 7-43

## V

VE frei nicht err. 7-43  
VE Loeschdistanz nicht erreicht 7-43  
VE Loeschfunktionsausfall 7-19  
VE neu kalibrier Fehlercode = 1000 7-17  
VE neu kalibrier Fehlercode = 200 7-17  
VE neu kalibrier Fehlercode = 300 7-17  
VE neu kalibrier Fehlercode = 400 7-17  
VE neu kalibrier Fehlercode = 600 7-17  
VE neu kalibrier Fehlercode = 700 7-17  
VE neu kalibrier Fehlercode = 800 7-17  
VE neu kalibrier Fehlercode = 900 7-17  
VE neu kalibrier. Fehlercode = 100 7-16  
VE neu kalibrieren 7-16, 7-17, 7-44  
VE Neukal vorgeschl 7-44  
Ve NovRam (Ausfall)  
    Fehlercode = 10 7-18  
VE NovRam Ausfall 7-16, 7-18  
VE NovRam Fehlercode = 10 7-18  
VE NovRam Fehlercode = 20 7-16  
VE NovRam Fehlercode = 30 7-16  
VE NovRam Fehlercode = 40 7-16  
VE NovRam Fehlercode = 50 7-17

VE NovRam Fehlercode = 60 7-17

VE Typ 7-19

Voreinst. Dat/BBR 7-19

## **W**

Weg rel fuer Amplituden Profil nicht erreicht 7-15

## **Z**

Zeit P/A Grnz.uebersch. 7-39

Zeit verlaeng 7-44

Zeitueberschr. Konflikt 7-39

Zeitwert fuer Amplituden Profil nicht erreicht 7-14

## Index

### Numerics

30 kHz CA Konverter Einheit 5-29

### A

Abfahrgeschwindigkeit 6-5

Alarm aufgrund von Zyklusveränderungen 7-12

Alarmer

Einrichtung 7-13

Hinweis 7-13

Kein Schweißen 7-12

Kein Zyklus 7-12

Prozess- 7-13

Überlast 7-41

AlarmerSetup 7-13

Alarmerindex 7-14

Amplitudensteuerung 6-81

Ändern der DIL-Schalter-Einstellungen 5-21

Anschluss für Startschalter 5-10

Ansicht Einrichten 6-96

Anwendungen 3-14

Aufbau des Generators 5-7

Ausgangsleistung (HF-Kabel) 5-8

Ausgangssignal 5-19

Auswählen einer Betriebsart 6-12

Automatisierung 5-10, 11-1

Auto-Seek, Beschreibung 3-2

### B

Bedienelemente 3-12

Bedienelemente der Gerätefront 6-2

Bedienung 6-1

Bedienungspersonal 1-6

Befehle

Enter 3-13

Benutzerschnittstelle 5-12

Bestandsaufnahme der Kleinteile 5-3

Betriebsart "Energie" 6-17

Betriebsart „Metallkontakt“ 6-25

Betriebsart „Spitzenleistung“ 6-21

Betriebsart „Zeit“ 6-13

Betriebsarten des Schweißens:

Überblick 6-11

Betriebsbildschirm

Einstellen Schweiß-Setup 6-10

Bohrungen, ausreißen 5-31

Booster 3-9

Boosterklemmring 5-24

BRANSON-Vorschubeinheit 5-9

## **C**

Clear/Delete-Taster 3-13

Control-Tasten 3-13

## **D**

Daten empfangen 5-11

Daten senden 5-11

Datum, Einstellen des Systems 6-80

DB-9-Anschluss 5-11

Decrease-Taster 3-13

Diagnose

    Anzeige 6-62

    Menümaske 6-61

    Verwendung des Diagnose-Menüs 6-60

Diagramme

    Einstellung der Anzeige 6-94

Digital UPS Setup 6-36

Digitale Abstimmung, Einstellungen 6-63

Digitalfilter 6-95

DIL-Schalter (SW1) 5-18

DIL-Schalter (SW1) für Benutzerschnittstelle 5-18

DIL-Schalter (SW1), Funktionen 5-18

DIL-Schalter für Generatormoduloptionen 5-19

DIL-Schalter SW1 5-12

DIL-Schalter-Einstellungen 5-21

    Ändern 5-21

DIL-Schaltereinstellungen, Generatormodul

    Einstellungen 5-21

DIL-Schalterstellung 5-19

Drehmoment 5-25

    Schlittentür 5-29

Drehmomentschlüssel 5-27

Drehmomenttabelle

    Resonanzeinheit 5-27

Drehmomenttabelle für Resonanzeinheit 5-27

Drehmomentwerte für Schraube 5-27

Druck abbrech 6-56

Drucken 6-52

    Abbrechen 6-56

    Ausdruckbare Daten des Untermenüs Druckauswahl 6-58

    Drucken von Daten 6-57

    Druckmenü 6-53

    Ein- und Ausschalten 6-55

    Einrichtung 6-59

    Zugriff auf das Menü "Drucken" 6-55

Druckeranschluss 5-11

Druckmenu 6-55



Dynamischer Auslösemechanismus 3-10

## E

EDP-Nummern 5-27

Einbau der Ultraschallresonanzeinheit in die Vorschubeinheit 5-29

20-kHz-Einheit 5-29

30-kHz- und 40-kHz-Resonanzeinheiten 5-30

Einbau des Haltegriff-Satzes 5-23

EINGANGS- bzw. AUSGANGS-Pins 6-87

Einheit 3-9, 3-10

Einrichten der Druckdaten 6-59

Einrichten der Energieabschaltung 7-30

Einrichtung 5-1

Einstellen anderer Schweißparameter 6-29

Einstellen Amplitude (%) 6-31

Einstellen Ausschussgrenzwerte 6-43

Einstellen der Grenzwerte 6-41

Einstellen der Prüfgrenzwerte 6-42

Einstellen der Rampenfunktion für Amplitude 6-32

Einstellen der Steuergrenzwerte 6-40

Einstellen der Vorauslösung 6-33

Einstellen der Zyklusabbrüche 6-38

Einstellen des Abgleichs nach Schweißung 6-36

Einstellen des Nachimpulses 6-34

Einstellen Frequenz-Offset 6-37

Einstellen Zeitüberschreitung 6-39

Einstellen der Anschlagzeit 6-28

Einstellen der Schweißenergie 6-20

Einstellen der Schweißparameter 6-11

Einstellen der Schweißzeit 6-16

Einstellen des Prozentsatzes für "Spitzenleistung" 6-24

Einstellen des Schweiß-Setup 6-10

Einstellen Haltezeit 6-20, 6-29

Einstellungen Vorschubeinheit 6-82

Hublänge 6-82

Zylindergröße 6-82

Elektrische Anschlüsse

vom Generator zu einer Vorschubeinheit der Serie 2000 5-9

Elektrische Anschlüsse zwischen Generator und Vorschubeinheit 5-9

Elektronische Systemüberwachung 2-9

Elektrostatische Ladung 5-19

Empfang 4-3

Energie 6-20

Energie-Betriebsart

Einstellen der Schweißenergie 6-20

Schweiß-Setup-Menü 6-18

Enter-Taster 3-13

Erhöhen-Taster 3-13

Erkennungsmerkmale des Benutzerschnittstellen-Kabels 5-12

Ext. U/S Delay 6-30  
externe 6-86  
externes Terminal 5-11

**F**

Farbliche Kennzeichnung des Netzkabels nach internationalem Standard 5-18  
Fehlersuche 7-11  
Fern-Terminal 5-11  
Frequenzoffset, Beschreibung 3-2  
Frequenz-Offset-Steuerung 6-95  
Frequenzsuche, automatisch 3-2  
Funktionsauswahl für Eingang und Ausgang 5-17

**G**

Gefährliche Spannungen 5-19  
Generator 3-8  
    Auswahl der Maßeinheiten für 6-73  
    Kleinteile 5-3  
    Modelle 3-2  
    testen 6-5  
Generatoranschlüsse  
    Rückseite 5-8  
Geräte  
    Einsenden 4-4  
Geräte einsenden 4-4  
Gerätefront 3-12  
Go Back/Esc-Taster 3-13  
GummifüÙe 5-7

**H**

Haftung 2-15  
Haftungsausschluss 2-15  
Haltegriff-Satz für Einschubschrank 5-7  
Haltegriffsatz für Einschubschrank 5-23  
Haltezeit  
    Einstellen 6-29  
Hauptmenü 3-12  
Horn 3-10  
Horn Down 6-97  
    Verwendung der Funktion Sonotrode Absenken 6-97  
Horn Down-Taster 3-12  
Host-Rechner 5-11  
Host-Rechner-Schnittstelle 5-11  
Hutmutter 5-29

**I**

Inbusschlüssel  
    M8 5-3

Increase-Taster 3-13  
Installation 5-1, 5-2  
Installation im Einschubschrank 5-23  
Installationsvoraussetzungen 5-5

## **K**

Kabelliste 5-3  
Kabelreichweite 5-7  
Kalibrierung 7-4  
Kaltstart 7-45  
    Durchführung 7-46  
Konverter 3-9  
Konverter und Booster 8-6  
Kundenseitige Optionen 8-12

## **L**

Lastregelung, Beschreibung 3-2  
LED-Anzeigen 3-13  
Leistungsaufnahme 8-3  
Lüfter  
    rückseitig angebracht 5-7  
Luftfeuchtigkeit 4-2

## **M**

Main Menu 3-12  
Masseschluss-Betriebsart:  
    Einstellen der Anschlagzeit 6-28  
Montage der 20-kHz-Resonanzeinheit 5-27  
Montage der Resonanzeinheit 5-24  
    Bei 20-kHz-Systemen 5-25  
    Bei 30-kHz-Systemen 5-25  
    Bei 40-kHz-Systemen 5-26  
Montage der Werkstückaufnahme auf der BRANSON-Grundplatte 5-31  
Montagekreise auf der Grundplatte 5-31  
Montageschrauben für Vorschubeinheit 5-3  
Mylar-Zwischenscheibe 5-24  
Mylar-Zwischenscheiben-Satz 5-3

## **N**

Netzspannungsregelung, Beschreibung 3-2  
Netzstecker 5-18  
Numerisches Tastenfeld 3-13

## **O**

Öffnen des Generators 5-21

## **P**

Paralleler Anschluss für Drucker 5-11  
Parametersatz

- Zurücksetzen des Zählers 6-75
- Parametersatz abrufen 6-50
- Parametersatz einstellen 6-48
- Parametersatz löschen 6-51
- Passwort
  - Einstellen 6-74
- Pfeiltasten nach links/ rechts 3-13
- Pfeiltasten nach unten/ nach oben 3-13
- Position der DIL-Schalter am Generatormodul 5-20
- Power-Taster 3-12
- Pretrigger 3-7
- Print-Taster 3-13
- Prozentanzeige des Leistungspegels 3-12
- Prozessalarme 7-13
- PVC-Kunststoffe 2-13

## **R**

- Rechteckige Sonotrode 5-27
- Reinigung 7-2
- Reset-Taster 3-12
- Resonanzeinheit für 20-kHz-System 5-25
- Resonanzeinheit für 30-kHz-System 5-25
- Resonanzeinheit für 40-kHz-System 5-26
- Run-Taster 3-12

## **S**

- Schalldruckpegel 2-13
- Schallschutzkabine 2-13
- Schaltungen 7-9
  - Anschlussübersicht, Ultraschallgenerator 7-10
  - Blockschaltbild Generator und Vorschubeinheit 7-9
- Schlüssel 5-3
- Schrauben und Unterlegscheiben für Werkstückaufnahme 5-3
- Schraubengröße 5-27
- Schraubenschlüssel (T-Griff) 5-3
- Schw Ergebnis
  - Anzeige auf dem Display 6-10
- Schw Zeit
  - Einstellen 6-16
- Schwei 3-4
- Schweißbetriebsarten:
  - Auswählen 6-12
- Schweißenergie
  - Einstellen 6-20
- Schweißsystem 3-4
- Schweißsystem-Anwendungen 3-14
- Schweißsysteme 3-14
- Selbstabgleich mit Speicherfunktion (AT/M), Beschreibung 3-2
- Select Start, Beschreibung 3-2

- Ser Anschl
  - Baudrate 6-79
  - Einstellen der Parameter 6-79
- Serielle Schnittstelle 5-11
- Serielle Schnittstelle (V.24) 5-11
- Setup-Alarme 7-13
- Setup-Taster 3-12
- Sicherheit
  - PVC-Kunststoffe 2-13
- Signalbeschreibung 5-19
- Signale
  - Ein- und Ausschalten 6-81
- Silikonfett 5-24
- Sono Scan 6-64
  - Scan-Graph 6-64
- Spezielle Kabelanforderungen 5-9
- Spitzenlast-Betriebsart
  - Schweiß-Setup-Menü 6-22
- Spitze-Sonotrode-Verbindung 5-28
- Sprachwahl 6-73
- Standard 19-Zoll-Einschubschrank 5-7
- Standardanschlüsse 5-9
- Start Bildsc 6-74
- Startschalter
  - Anschlüsse 5-10
- Startschaltung/NOT-AUS-Schaltung 5-10
- Steuergrenzen 6-40
- Stoß 4-2
- Stückliste 7-5
- Systeminformation 6-65
  - Anzeige 6-65, 6-66
- Systemkonfiguration 6-68
  - Auswahl eines Startbildschirms 6-74
  - Digitalfilter Ein- oder Ausschalten 6-95
  - Einstellen der Amplitudensteuerung 6-81
  - Einstellen der Anzeige für Balkendiagramme 6-94
  - Einstellen der Frequenz-Offset-Steuerung 6-95
  - Einstellen der Parameter für die serielle Schnittstelle 6-79
  - Einstellen der System-Zeit 6-80
  - Einstellen des System-Datums 6-80
  - Einstellen des Zylinderdurchmessers 6-82
  - Einstellen des Zylinderhubs 6-82
  - Menümaske 6-69
  - Signale ein- oder ausschalten 6-81
  - Zurücksetzen des Sammelalarms Ein- und Ausschalten 6-79
  - Zurücksetzen des Voreinstellungszählers 6-75
- System-Menüs
  - Einstellen des Schweiß-Setup am Betriebsbildschirm 6-10
- Systemmenüs 6-6

Anzeige Schweißergebnisse 6-10  
Schweißmaske 6-8  
Systemschutzüberwachung (SPM), Beschreibung 3-2

**T**

Technische Daten 8-2  
Temperatur  
    Transport und Lagerung 4-2  
Terminal, extern 5-11  
Terminal-Einstellungen 9-1  
Test 3-12  
    Verwendung der Testfunktion 6-99  
Testen des Generators 6-5  
Test-Taster 3-12  
Transport und Handhabung 4-2  
Trigger - Synchronisierung 6-89

**U**

Überdrehen 5-31  
Überprüfen der Installation 5-32  
Ultraschallabgabe 5-8  
Ultraschallresonanzeinheit  
    Einbau in die Vorschubeinheit 5-29  
Umgebungsspezifikationen 4-2, 8-2

**V**

V.24 5-11  
Verbinden der Spitze mit der Sonotrode 5-28  
Verbindungen  
    Rückseite des Generators 5-8  
Verkabelung 5-3  
Verringern-Taster 3-13  
Vibration 4-2  
vollelektronisches Generator-Modul 3-2  
Vor-Auslösung 3-7  
Voraussetzungen 8-2  
Voreingestellte Funktionen für Eingang und Ausgang 5-17  
Vorschubeinheit 3-9  
    Kleinteile 5-3

**W**

Wartung  
    vorbeugende 7-2  
Wartungspersonal 1-6  
Werkseitige Standardeinstellung  
    für DIL-Schalter 5-18  
Werkzeuge 7-45

## **Z**

### Zeit

Einstellen 6-80

### Zeit-Betriebsart

Einstellen Ausschussgrenzwerte 6-43

Einstellen der Prüfgrenzwerte 6-42

Einstellen der Steuergrenzwerte 6-39

Einstellen der Suche nach Schweißung 6-36

Einstellen der Vorauslösung 6-33

Einstellen Frequenz-Offset 6-37

Zurücksetzen des Sammelalarms 6-79

Zweihand-Bedienung 2-9

