

概要

このクイックスタート・ガイドは、ブランソニック超音波洗浄器の基本的なセットアップと操作方法に関して記載してあります。

詳しい操作方法、アプリケーション、洗浄液、メンテナンスとトラブルシューティングの詳細につきましては、お手持ちの取扱説明書を参照して下さい。

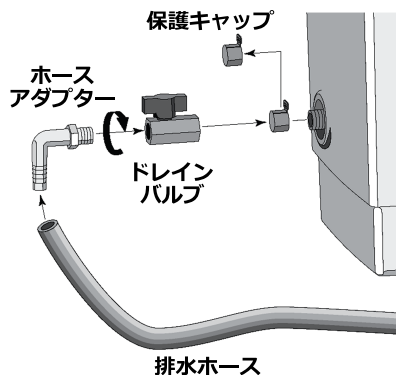
警告

- アルコール、ガソリンなどの可燃性の洗浄液は決して使わないで下さい。火災や爆発を引き起こす恐れがあります。水系の洗浄液を使って下さい。
- アース接続なしでのご使用はお止め下さい。漏電により感電する恐れがあります。
- 洗浄器の内部は高電圧が掛かっていますので、決して分解しないで下さい。
- 洗浄器を水の中に浸けないで下さい。
- タンクに液を入れしないで使用しないで下さい。洗浄器が故障する原因になります。
- OPERATING LEVEL よりも液面を下げないで下さい。洗浄器が故障する原因になります。
- 塩素漂白剤のような無機酸、または塩素溶液を使わないで下さい。タンクを損傷する原因になります。
- 洗浄する部品や容器を洗浄器のタンクの底に直接置かないで下さい。専用のトレイ(ブランソニック専用アクセサリ)やステンレス受台を使用するか洗浄物を吊して洗浄して下さい。直置き洗浄は洗浄器が故障する原因になります。

ご使用の準備

モデル 3800、5800、8800 :

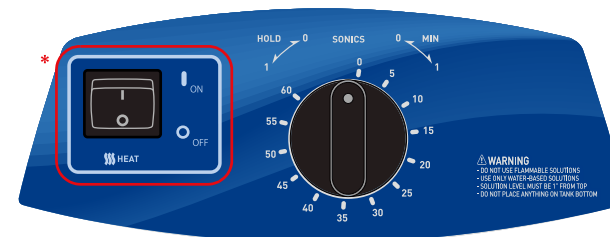
- 洗浄器の排水パイプの端から保護キャップを外して下さい。排水パイプのねじ山に巻かれた白いテフロン製シールテープが見えるようになります。
- 白いテフロン製シールテープを巻いた排水パイプにドレインバルブを取り付けて、手で締めます。その後、モンキーレンチまたは21mmレンチでバルブをしっかり締め付けます。バルブのハンドルが上になるまでレンチで1回程度回して下さい。バルブの過度の締め付けはタンクが損傷する原因となります。
- ドレインバルブの先端にホースアダプターを手で取り付けて下さい。排水ホースをタケノコ状のホースアダプター先端に差し込みます。



全モデル :

- 電源コードを洗浄器裏面の差込口に差し込んで下さい。
- 電源コンセントはアース付きの3Pコンセントを使用して下さい。2Pコンセントの場合は、接続アダプターを使用し、必ずアースをお取り下さい。(電源容量は洗浄器裏面の銘板を確認して下さい。)

M/MHシリーズの操作方法



* ヒーターはMHモデルのみに付いています

ステップ	操作内容
1	OPERATING LEVEL まで水を入れて、汚れに適した洗剤を加えて下さい。
2	電源コード差込口の横にあるメイン電源スイッチをONにしてください。
3	液の脱気を行うために、タイマーノブを5~10の位置に時計回りに廻して発振させて下さい。
4	ヒータースイッチをONにしてください。(MHモデルのみ)
5	洗浄物をきれいに洗うために必要な時間(0~60分)まで、タイマーノブを時計回りに廻して下さい。15分以内にセットする場合は20分以上まで廻して戻して下さい。連続運転の場合はタイマーノブを反時計回りに廻して、HOLD位置にしてください。
6	間接洗浄の場合は、洗浄物をバスケット、トレイ、ビーカーなどの中に入れて下さい。
7	穴なしトレイやビーカーをご使用の際は、温水と洗剤を入れて下さい。洗浄物が全て洗浄液に浸かるくらいが適切です。
8	静かに バスケット、トレイ、ビーカーなどをタンクに入れて下さい。タンク底面に洗浄物やビーカーなどを直接置かないで下さい。
9	発振が終わったら、 静かに バスケット、トレイ、ビーカーなどをタンクから出して下さい。
10	必要に応じて、きれいな水ですすぎをして下さい。

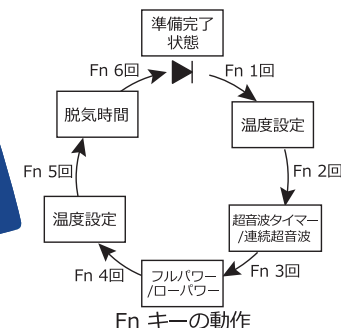
CPX / CPXH シリーズの操作方法



CPX シリーズ操作パネル



CPXH シリーズ操作パネル



洗浄時の操作方法

注意：超音波発振を停止するには、SONIC キー () を押します。

ステップ	操作内容
1	OPERATING LEVEL まで水を入れて、汚れに適した洗剤を加えて下さい。
2	電源コード差込口の横にあるメイン電源スイッチをONにして下さい。
3	オン/スタンバイキー () を押して下さい。(初めてメイン電源スイッチを入れた場合は、オン/スタンバイキーを押さなくてもディスプレイ表示はオンします。)
4	洗浄物をきれいに洗うために必要な時間をセットして下さい。 ・アップ/ダウンキーで洗浄時間を増減して下さい。 (キーを押し続けると増減は早くなります。) 注意：CPX シリーズの場合 ・99分からアップさせるか、1分からダウンさせると連続運転モードになります。 (と“-”表示になります。)
5	超音波を発振させるために SONIC キー () を押して下さい。
6	間接洗浄の場合は、洗浄物をバスケット、トレイ、ピーカーなどの中に入れて下さい。
7	穴なしトレイやピーカーをご使用の際は、温水と洗剤を入れて下さい。洗浄物が全て洗浄液に浸かるくらいが適切です。
8	静かにバスケット、トレイ、ピーカーなどをタンクに入れて下さい。タンク底面に洗浄物やピーカーなどを直接置かないで下さい。
9	発振が終わったら、静かにバスケット、トレイ、ピーカーなどをタンクから出して下さい。
10	必要に応じて、きれいな水ですすぎをして下さい。

DEGAS (脱気) の操作方法

注意：DEGAS を停止するには、DEGAS キー () を押します。

ステップ	操作内容
1	左表に従い、ステップ1～ステップ3まで操作して下さい。
2	脱気を行うために、DEGAS キー () を押して下さい。脱気時間の目安は、5～10分です。 ・アップ/ダウンキーで DEGAS 時間を増減して下さい。 (キーを押し続けると増減は早くなります。)

ヒーターの操作方法 (CPXH シリーズのみ)

注意：ヒーターを停止するには、HEAT キー () を押します。

ステップ	操作内容
1	左表に従い、ステップ1～ステップ3まで操作して下さい。
2	タンク内の液温をセットして下さい。 ・温度アイコン () が点滅するまで Fn キーを押して下さい。 ・アップ/ダウンキーで希望する液温にセットして下さい。準備完了状態に戻るには、温度アイコンが点滅している間に Fn キーを5回押すか、15秒待って下さい。 ・ヒーターを動作させるためには、HEAT キー () を押して下さい。 ヒートアイコン () が表示されます。 注意：ヒーターは、超音波の発振 ON / OFF に関わらず作動できます。