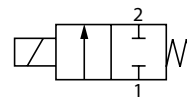
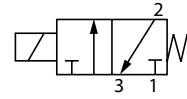


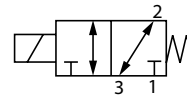
- Las válvulas de accionamiento eléctrico serie 094 están diseñadas para usarse con aire y gases neutros.
- Su diseño compacto y ligero y el bajo consumo de potencia las hacen extremadamente versátiles en múltiples disciplinas
- Disponibles en varios diagramas de conexión para colectores y montaje en línea
- Excepcional vida útil de más de 100 millones de ciclos
- La versión de alta velocidad de caudal (más de 20 millones de ciclos) es ideal para inflar/desinflar rápidamente cámaras de aire terapéuticas en aplicaciones de superficies de apoyo
- Cumplen todas las directrices CE y RoHS
- Homologada por UL y aprobada por CSA (consulte la sección de características eléctricas para obtener más información)
- Entre las aplicaciones típicas se encuentran las siguientes:
  - Terapia respiratoria
  - Monitorización de pacientes
  - Superficies de apoyo terapéutico
  - Analizadores industriales de gas



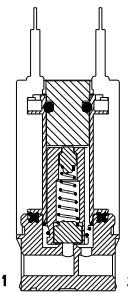
2/2 Normally Closed



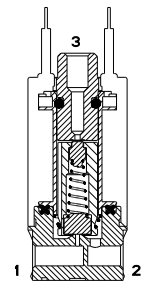
3/2 Normally Closed



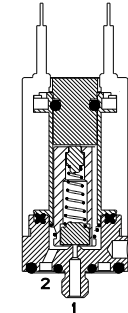
3/2 Universal



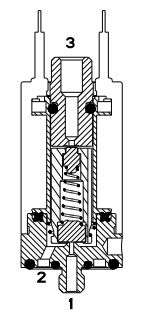
Montaje en línea 2/2 NC



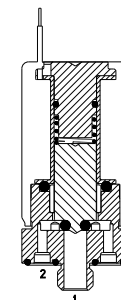
Montaje en línea 3/2 NC



Montaje en batería 2/2 NC



Montaje en batería 3/2 NC



Montaje en batería 2/2 NC (1/4-28 UNF)

Fluidos *	Rango de temperatura
Aire o gases neutros, sin lubricación 1	Entre -23 °C y 66 °C (Entre -10 °F y 150 °F)

1) Filtrado a 10 µm

\* Verifique la compatibilidad de los materiales que estén en contacto con fluidos.

Información general sobre válvulas	
Cuerpo	Acero inoxidable
Sellado	FKM, EPDM, NBR
Componentes internos	Acero inoxidable, PBT
Tiempo de reacción	< 10 ms

Características eléctricas	
Clase de aislamiento de la bobina	B
Protección de la carcasa	IP40 (EN 60529)
Tensiones estándares*	12 VDC, 24 VDC
Consumo de potencia	Consultar el cuadro "Especificaciones"

\* Otras tensiones bajo demanda

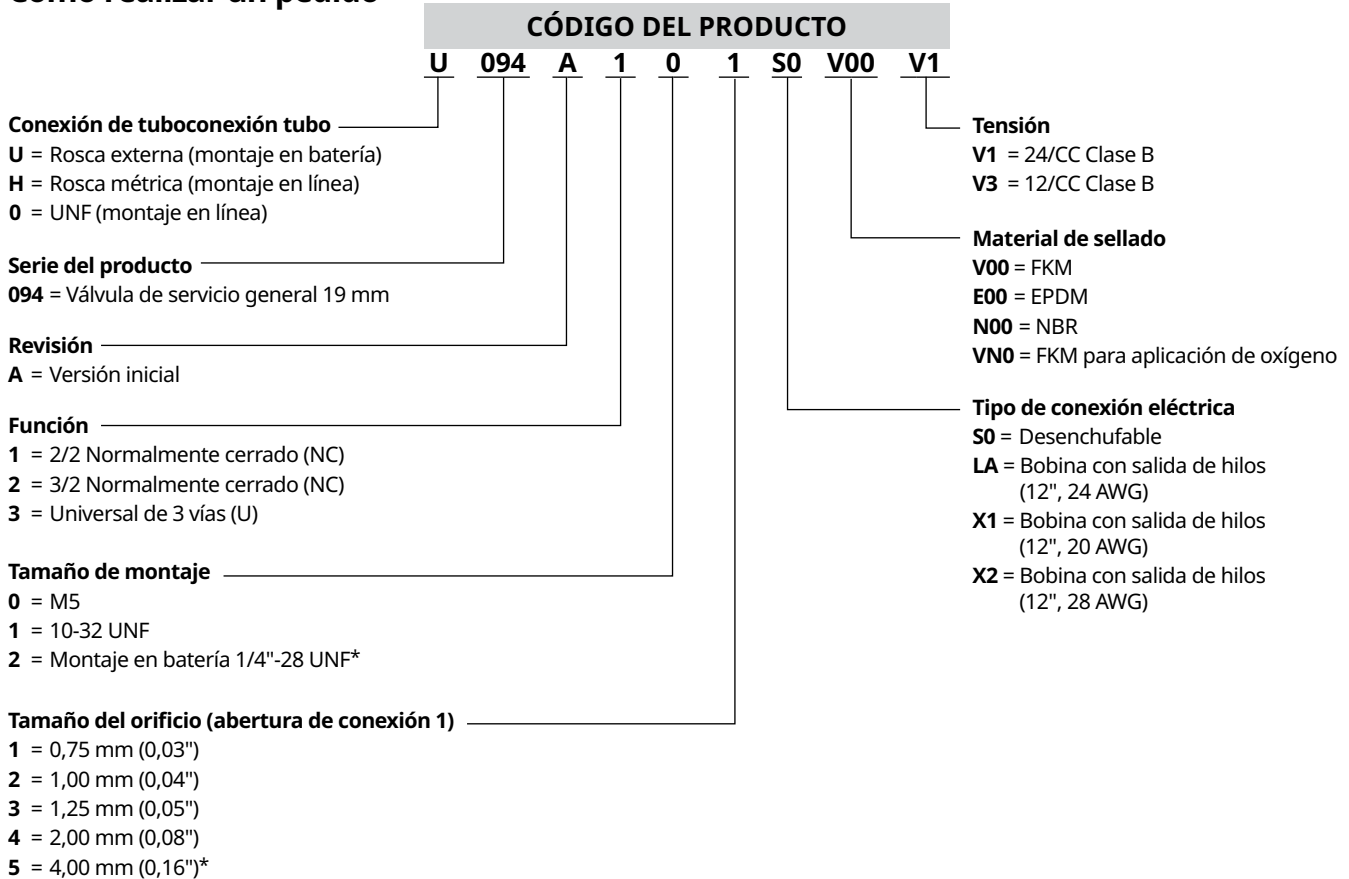
Tipo <sup>2</sup>	Conexión eléctrica	Rango de temperatura ambiente	Duración de conexión
		°C (°F)	
S0	0,11 in. Desenchufable	Entre -23 y 66 (Entre -10 y 150)	Continua (ED 100 %)
LA	Cables conductores 24 AWG		
X1	Cables conductores 20 AWG		
X2	Cables conductores 28 AWG	Entre 0 y 55 (Entre 32 y 131)	Intermitente <sup>3</sup>

2) Consulte las dimensiones en la siguiente página. Las válvulas con conexiones eléctricas S0, LA y X1 están homologadas por UL y aprobadas por CSA.

3) Pico a tensión nominal durante 500-5000 ms máx. Mantener al 50 % de la tensión nominal

Especificaciones							
Conexión de tuboconexión tubo	Tamaño del orificio	Coeficiente de caudal		Presión de servicio bar (psi)		Consumo nominal	
	mm (pulgada)	Kv (m <sup>3</sup> /h)	Cv	Mín.	Máx.	W	
<b>NC 2/2 - Normalmente cerrado</b>							
Montaje en línea/ batería (M5 o 10-32 UNF)	0,75 (0,03)	0,014	0,016	-0,9 (-13)	6,9 (100)	0,65	
	1,00 (0,04)	0,023	0,027	-0,9 (-13)	6,9 (100)	1,5	
	1,25 (0,05)	0,029	0,033	-0,9 (-13)	6,9 (100)	1,5	
	2,00 (0,08)	0,049	0,057	-0,9 (-13)	2,8 (40)	1,5	
Montaje en batería (¼ -28 UNF)	4,00 (0,16)	0,289	0,325	0	0,34 (5)	Entrada 7.6 (Mantenida 1.9)	
<b>NC 3/2 - Normalmente cerrado</b>							
	<b>Abertura de conexión 1</b>	<b>Abertura de conexión 3</b>					
Montaje en línea/ batería (M5 o 10-32 UNF)	0,75 (0,03)	1,00 (0,04)	0,014	0,016	-0,9 (-13)	6,9 (100)	0,65
	1,00 (0,04)	1,00 (0,04)	0,023	0,027	-0,9 (-13)	6,9 (100)	1,5
	1,25 (0,05)	1,00 (0,04)	0,029	0,033	-0,9 (-13)	6,9 (100)	1,5
	2,00 (0,08)	1,00 (0,04)	0,049	0,057	-0,9 (-13)	2,8 (40)	1,5
<b>3/2 U- Universal</b>							
	<b>Abertura de conexión 1</b>	<b>Abertura de conexión 3</b>					
Montaje en línea/ batería (M5 o 10-32 UNF)	0,75 (0,03)	1,00 (0,04)	0,014	0,016	-0,9 (-13)	4,8 (70)	0,65
	1,00 (0,04)	1,00 (0,04)	0,023	0,027	-0,9 (-13)	3,4 (50)	1,5
	1,25 (0,05)	1,00 (0,04)	0,029	0,033	-0,9 (-13)	3,4 (50)	1,5
	2,00 (0,08)	1,00 (0,04)	0,049	0,057	-0,9 (-13)	2,1 (30)	1,5

## Cómo realizar un pedido



\* Disponible solo con 2/2 NC, montaje en batería, rosca exterior, tamaño de orificio de 4,00 mm, bobina con salida de hilos 28 AWG y juntas NBR (U094A125X2N00V1 o U094A125X2N00V3). Estas construcciones no están homologadas por UL ni aprobadas por CSA.

## Opciones

- Otras tensiones disponibles bajo demanda
- Versión con bobina aislada disponible bajo demanda para evitar la desgasificación en aplicaciones analíticas sensibles

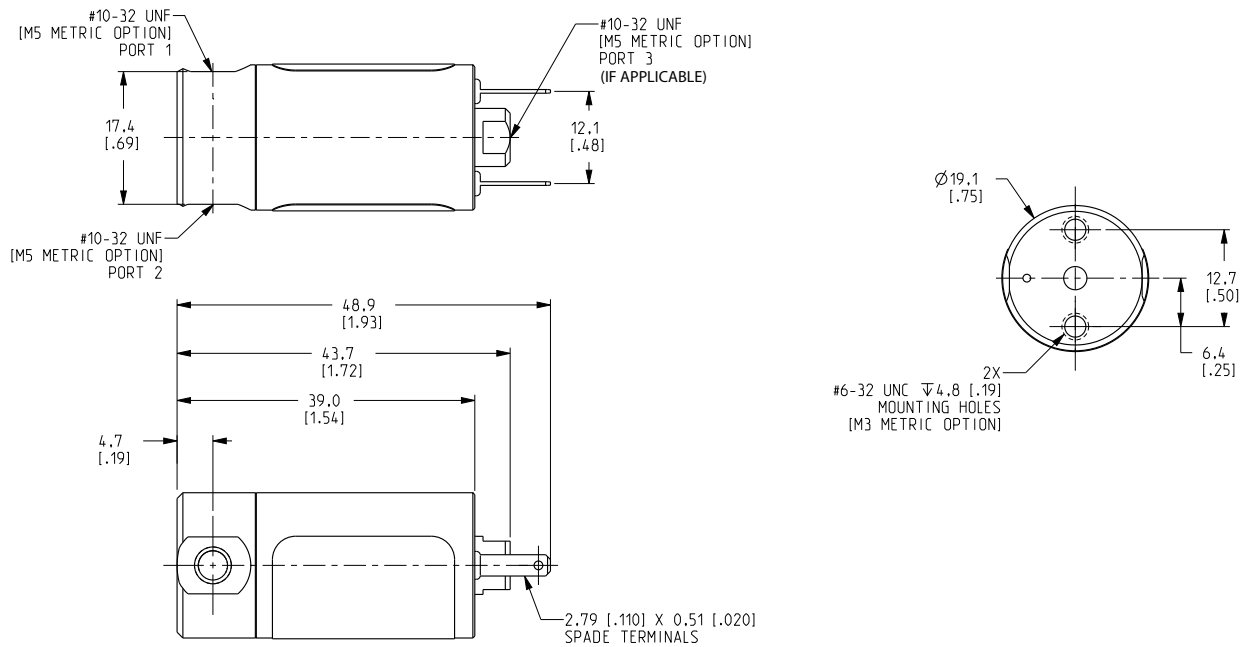
## Montaje

- El montaje en batería se puede realizar con una llave de pivotes de 3/4" (DIN 1810B), par de giro recomendado de 0,82 N-m (7,25 in-lbs)

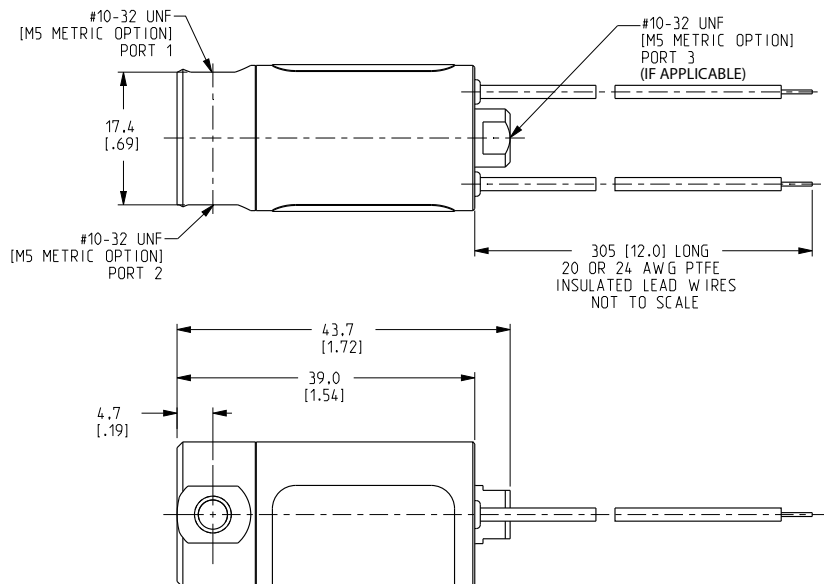
## Dimensiones: mm (pulgadas)

### Montaje en línea (H094A10/H094A20/H094A30/0094A11/0094A21/0094A31...)

#### Tipo S0 (desenchufable)



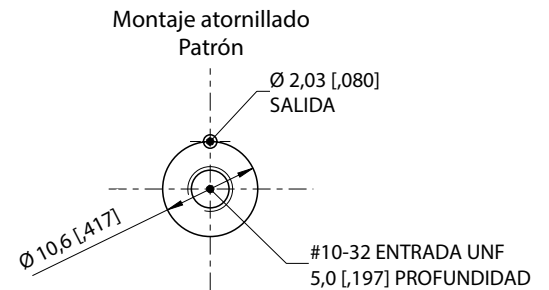
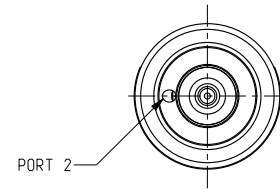
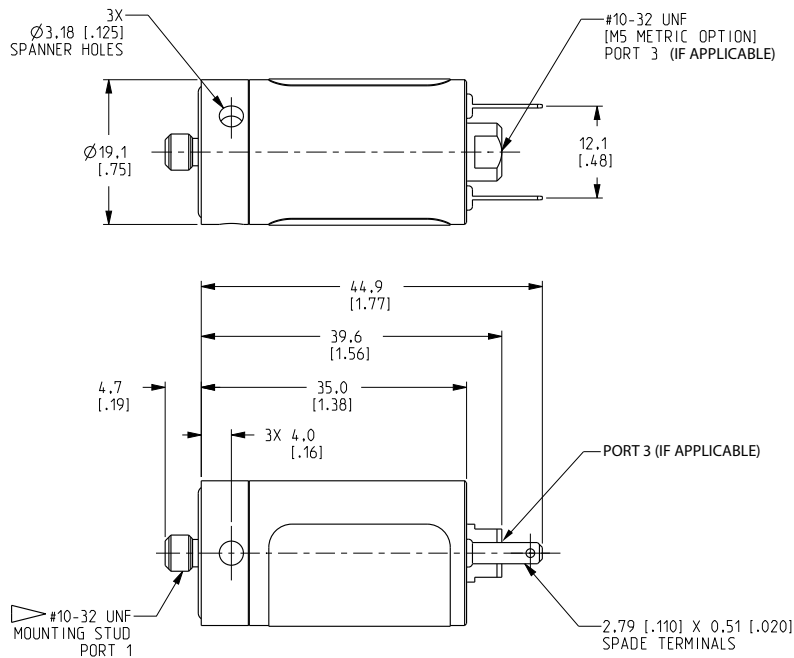
#### Tipo LA/X1 (bobina con salida de hilos)



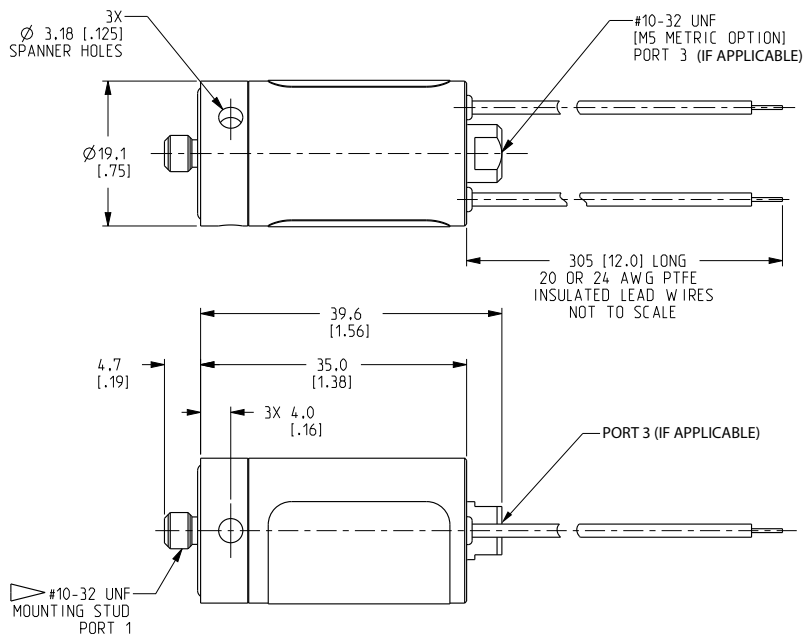
## Dimensiones: mm (pulgadas)

### Montaje en batería (U094A10/U094A11/U094A20/U094A21/U094A30/U094A31...)

#### Tipo S0 (desenchufable)



#### Tipo LA/X1 (bobina con salida de hilos)



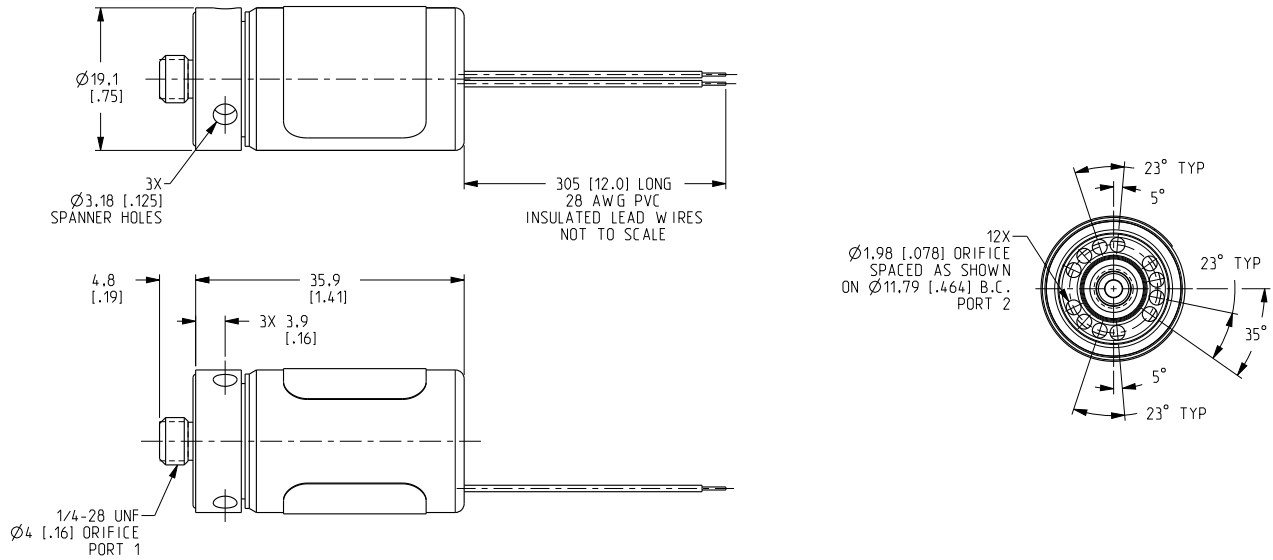
# Válvulas miniatura de accionamiento eléctrico ASCO™

Serie  
094

Válvulas de servicio general

## Dimensiones: mm (pulgadas)

### Montaje en batería 1/4"-28 UNF (U094A125X2N00V1/U094A125X2N00V3)



La disponibilidad, el diseño y las especificaciones están sujetas a cambios sin previo aviso.  
© 2025 Emerson Electric Co. Todos los derechos reservados.