

ASX 系列超声波塑料焊接设备

简介

ASX系列超声波塑料焊接设备是必能信全新一代电子机械塑料焊接设备。随着电子行业对焊接精度和重复性要求的不断提高,必能信依靠在塑料焊接领域75年经验,推出ASX系列超声波塑料焊接设备。先进的机架控制系统提升定位精度和焊接速度,更快的焊接循环以及可以调节的焊接起始位置,减少焊接总循环时间,带来更高的焊接效率,满足不断增长的市场需求。

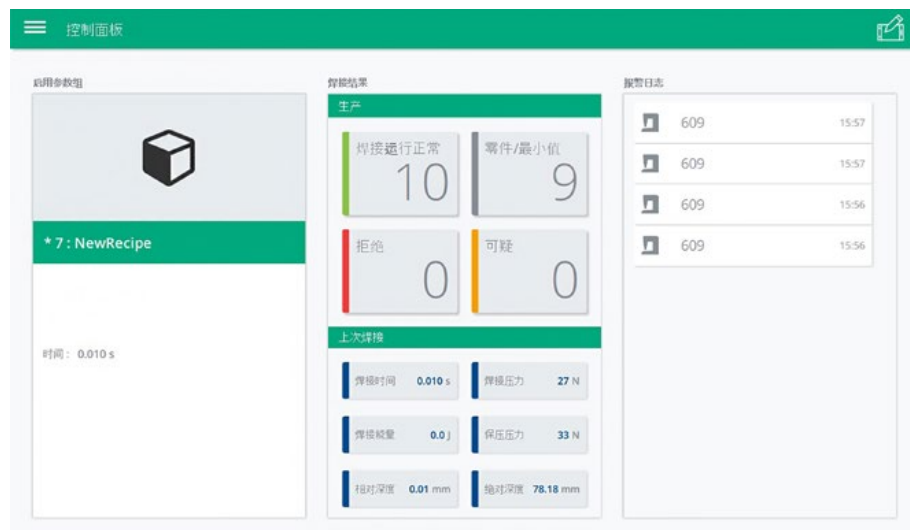
应用领域

电子行业:

- 消费类电子产品
- 电子元器件
- 物联网产品
- 安防与监控产品等

产品特性

- 卓越的焊接可重复性,大幅提高焊接产品的合格率。
- 在焊接过程中采用压力分阶,振幅分阶功能,大幅提高焊接质量。
- 智能功能与技术(查找工件接触、快速模具更换等),提高生产效率。
- 满足工业4.0要求,焊接过程实时监控及数据分析,实时显示焊接数据和曲线。
- 直观且易于使用的 HMI, 节省操作时间,最大限度保证有效的生产时间。



直观且易于使用的 HMI

更多信息, 请查看
www.Emerson.cn/Branson

BRANSON™

EMERSON™

产品特点

- 系统启动时间 - 更快的启动速度 (系统启动时间 < 60秒)。
- 机械系统公差 - 0.01 毫米
- 标准数据存储 - 可存储200,000次焊接记录和1000个焊接图形。
- 自动追频技术 - 自动检测三联组频率并存储, 有5种自动追频选项。
- 必能信专利技术的振幅分阶 - 能达到更好的焊接强度和外观 (图1)。
- 强化可配置图形功能 - 通过位置光标 (PTB) 查看任意时间点对应的实际参数值。

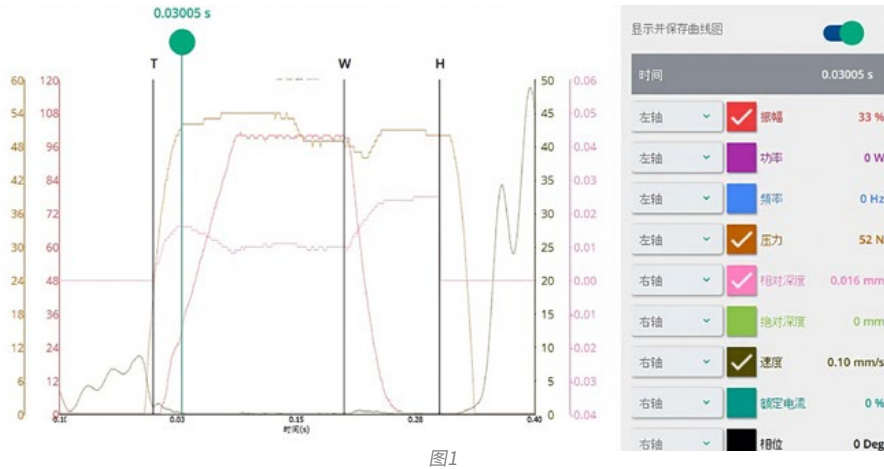


图1

- 电源电压/负载调节 - 通过必能信特有的闭环回路振幅控制功能可以校正由于电源电压波动或负载条件变化所引起的振幅输出变化。当本地线电压在±10%范围波动时 (负载变化不计), 输出振幅的变化范围保持在±2%以内, 从而改善熔接效果的稳定性。
- 系统保护监控 - 提供五种针对发生器的保护:
(1) 频率偏移过大; (2) 电压过高; (3) 电流过大; (4) 温度过高; (5) 功率偏大
- 可选择的预触发方式 - 自动模式, 距离模式和时间模式。
- 动态触发 - 通过预设压力动态触发超声来保证焊接质量的一致性。
- 全数字化振幅控制 - 在整个焊接循环中完全控制振幅的输出: 可编程的起振斜率, 控制焊接过程中的振幅及焊接结束振幅停止的时间。
- 可编程的起振时间 - 可以根据不同的焊头特征调整焊头起振时间从10毫秒到1秒。
这项特性更容易启动比较困难启动的大体积焊头。并且对于体积较小的焊头, 可以缩小起振时间以达到减少整个循环时间, 从而提高焊接节奏。
- 可调节的起始位置 - 通过设定不同的就绪位置数值来改变焊头的起始位置。
- 可调节的下降和返回速度和加速度 - 通过增加下降和返回速度和加速度数值从而减少下降和返回所需的时间, 缩短整个焊接循环时间, 提高生产效率。

ASX 系列超声波塑料焊接设备



图2:就绪位置最小为5mm,即下降和返回行程为5mm,从而大幅度减少焊头下降和返回时间。

- 用户可以选择是否使用可疑和拒绝限值来说明工件焊接不良或者可能焊接不良。

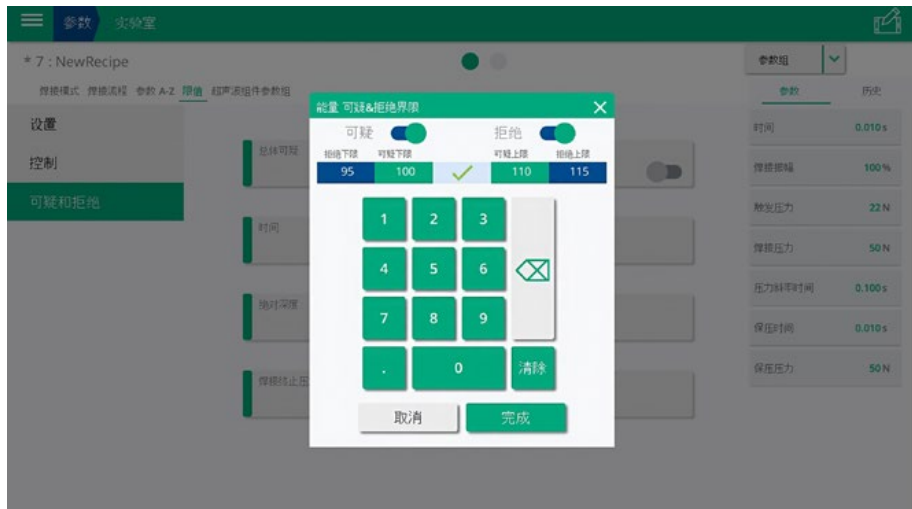


图3:以能量为例,可以分别设定工件焊接能量的拒绝下限值,怀疑下限值,怀疑上限值,拒绝上限值。通过实际的焊接能量与设定值做比较,来判定工件是拒绝品,怀疑品还是合格品。如图3设定所示:焊接结束后,当工件实际的焊接能量在100到110J之间,该工件是合格品。当工件实际的焊接能量在95到100J之间,或者在110到115J之间,这两种情况下的工件均为怀疑品。当工件实际的焊接能量小于95J,或者大于115J,这两种情况下的工件均为拒绝品。

设置与操作

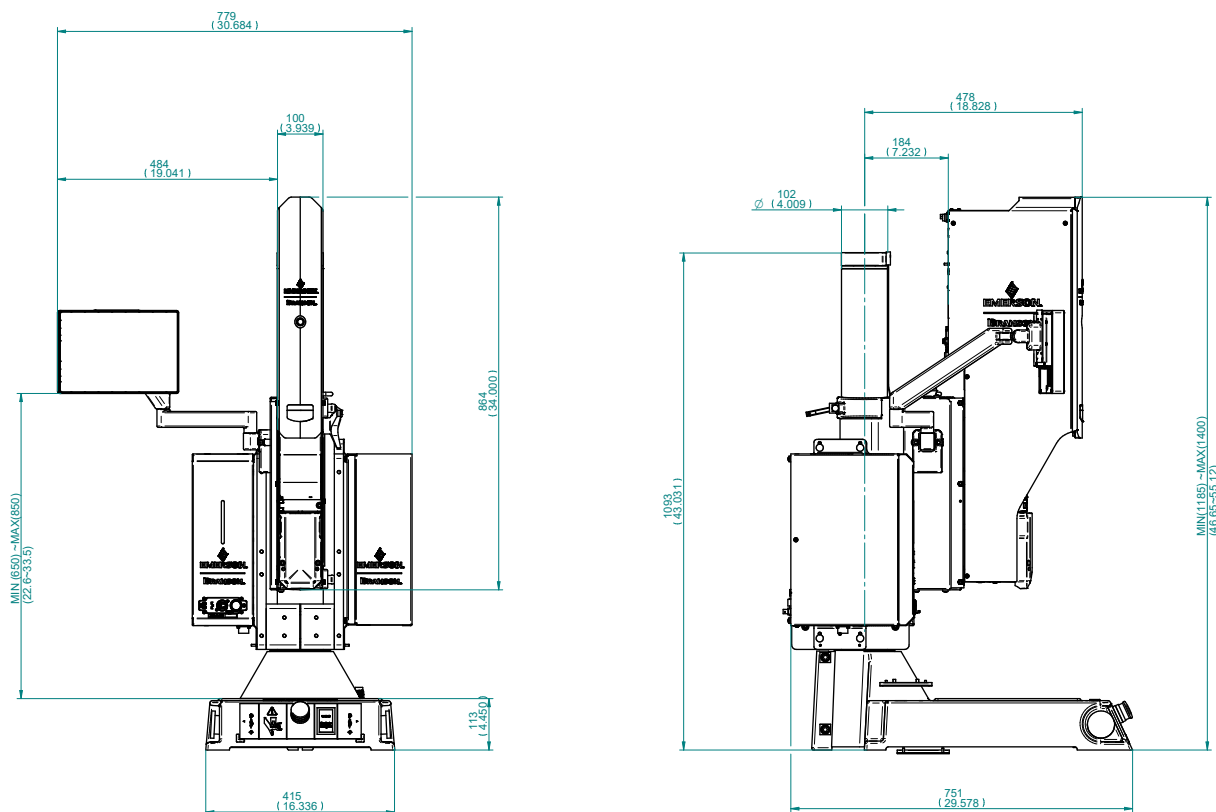
- 时间, 能量, 相对深度, 绝对深度四种焊接模式
- 可编程的行程(初始和准备位置)
- 压力分阶、振幅分阶
- 可疑和拒绝焊接限制设置
- 生产计数器(批计数和总工件计数)
- 可编辑的数据流
- 报警记录和追溯
- 快速更换三联组
- 符合人体工程学的启动开关
- 用户数量不受限制

ASX 系列超声波塑料焊接设备

设备规格

机架选型	
压力范围	超低 — 高
行程 (mm)	125
最小触发力 (N)	22
最大压力 (N)	2000
最大重量 (kg)	82
最大尺寸 (长x宽x高)(mm)	751 x 780 x 1216

电源			
输出功率	2500W	1500W	800W
线电压	200-240V AC 50/60Hz		
最大电流	最大14A	最大 10A	最大 10A
频率	20kHz	30kHz	40kHz
环境温度范围	41-104 华氏度 5-40 摄氏度		



艾默生徽标是 Emerson Electric Co. 的商标和服务标志。该品牌标志是艾默生集团旗下子公司之一的注册商标。所有其他商标均为其各自所有者的财产。© 2022 Emerson Electric Co. 保留所有权利。