

Accesorios Sonifier de Branson™

Bocina de copa de alta intensidad de 1" de diámetro

Generalidades

La bocina de copa con camisa de refrigeración de Branson procesa ultrasónicamente muestras en un tubo de ensayo o recipiente, aislando la bocina de la solución. Se utiliza una estructura de titanio sólido de una sola pieza, lo que permite el aislamiento de muestras para su tratamiento.

La cavitación de alta intensidad es posible gracias a la forma cóncava de la bocina. Dicho diseño permite la ruptura de muchas células y se utiliza para emulsificación, dispersión, creación de vesículas lipídicas, suspensión, homogeneización y desgasificación.

Longitud global aproximada: 7" (180 mm)

Diámetro del cuerpo: 3-9/16" (91 mm)

Tamaño de la cavidad: 1-3/4" (43 mm)

Pared cónica: 1-1/4" D (33 mm)

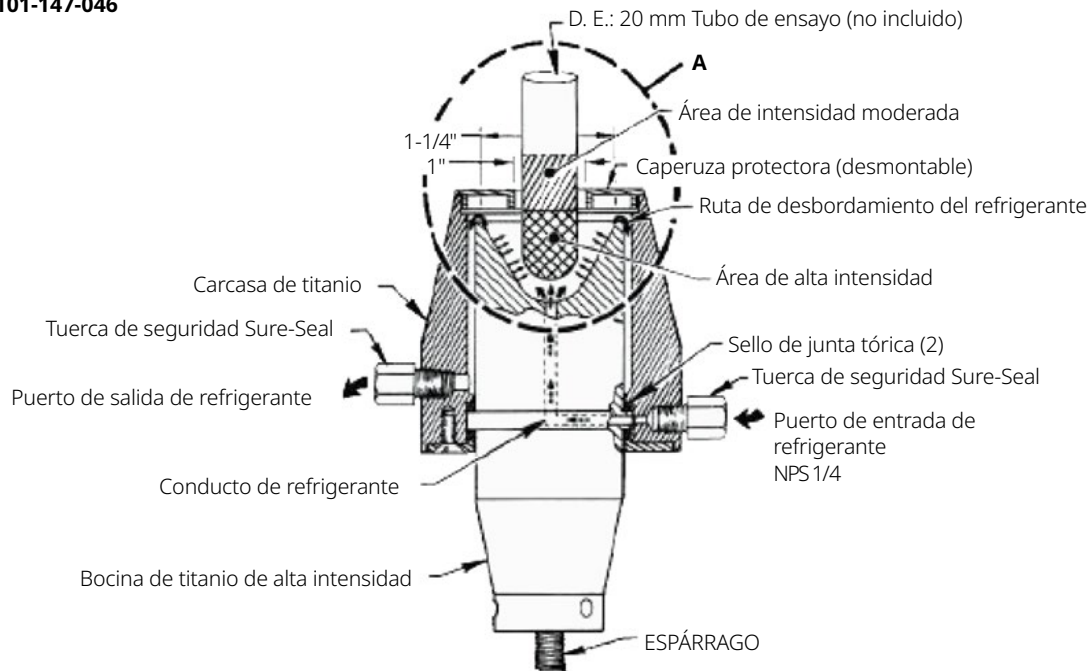


Aplicaciones típicas

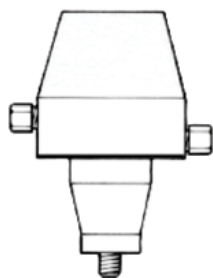
- Química sanguínea
- Desgasificación de disolventes mediante HPLC
- Preparación de vesículas lipídicas
- Dispersión de pigmentos
- Dispersión de tabletas
- Cultivo de tejidos
- Homogeneización de residuos
- Soluciones infecciosas

Bocina de copa Sonifier®

N.º de pieza 101-147-046



Para obtener más información:
www.Emerson.com/Branson



◀ **BOCINA DE COPA DE ALTA INTENSIDAD PARA EL PROCESAMIENTO DE RECIPIENTES SELLADOS INDIVIDUALES**

(N.º de pieza 101-147-046)



◀ El **CONVERTIDOR** recibe energía eléctrica de la fuente de alimentación y la convierte en vibración mecánica de 20 000 Hz.



La **FUENTE DE ALIMENTACIÓN** proporciona energía eléctrica al convertidor, que produce una vibración mecánica de 20 kHz.



Se muestra el modelo SFX550

Bocina de caudal continuo compatible con SFX250 y SFX550