

Acessórios Sonifier Branson™

Sonotrodo de copo de alta intensidade com 1" de diâmetro

Visão geral

O sonotrodo de copo revestido de água da Branson processa ultrassonicamente amostras em um tubo de ensaio ou em um recipiente vedado, isolando assim o sonotrodo da solução. É utilizada uma construção de titânio maciço de peça única, permitindo o isolamento de amostras para o tratamento.

A cavitação de alta intensidade é possível devido ao formato côncavo do sonotrodo. Esse design permite o rompimento de muitas células e é usado para emulsificação, dispersão, criação de vesículas lipídicas, suspensão, homogeneização e desgaseificação.

Comprimento total aproximado: 7" (180 mm)

Diâmetro do corpo: 3-9/16" (91 mm)

Tamanho da cavidade: 1-3/4" (43 mm)

Parede cônica: 1-1/4" D (33 mm)

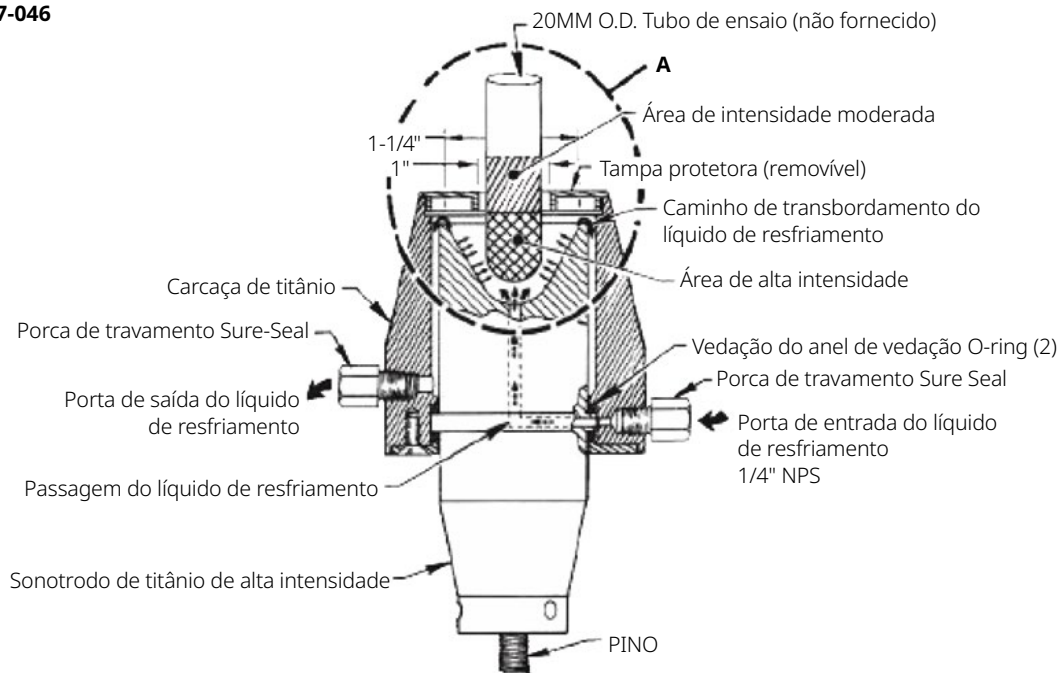


Aplicações típicas

- Química do sangue
- Desgaseificação de solvente para HPLC
- Preparação de vesículas de lipídios
- Dispersão de pigmentos
- Dispersão de comprimidos
- Cultura de tecidos
- Homogeneização de resíduos
- Soluções infecciosas

Sonotrodo de copo Sonifier®

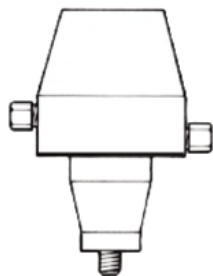
Part No.: 101-147-046



Para obter mais informações:
www.Emerson.com/Branson

BRANSON™

EMERSON™



◀ **SONOTRODO DE COPO DE ALTA INTENSIDADE PARA O PROCESSAMENTO DE RECIPIENTES SELADOS INDIVIDUAIS**

(Part No. 101-147-046)



◀ **O CONVERSOR** recebe energia elétrica da fonte de alimentação e a converte em vibração mecânica de 20.000 Hz.



A FONTE DE ALIMENTAÇÃO

fornece energia elétrica ao conversor que produz uma vibração mecânica de 20 kHz.



Modelo SFX550 ilustrado

Sonotrodo de fluxo contínuo compatível com SFX250 e SFX550