

必能信™ Sonifier® 超声波破碎仪配件

直径为 1" 的高强度杯型探头

概述

必能信的水套式杯型探头用于对试管或密封容器中的样品进行超声处理,从而隔离探头和溶液。其采用一体式的实心钛结构设计,能隔离样品进行处理。

探头的内凹型构造可实现高强度的空化作用。这种独特的设计可用于破碎各种细胞,广泛适合乳化、分散、制备脂质囊泡、悬浮、均质和脱气等应用。

大约整体长度:7" (180mm)

壳体直径:3-9/16" (91mm)

空腔尺寸:1-3/4" (43mm)

锥形壁:1-1/4" D (33mm)

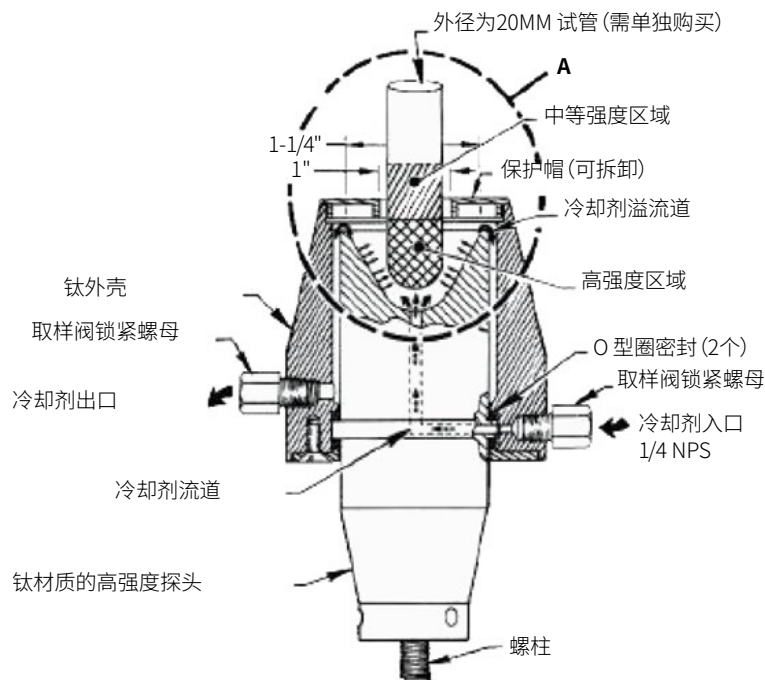


典型应用

- 血液化学
- 片剂分散
- 高效液相色谱溶剂脱气
- 组织培养
- 脂质囊泡制备
- 废弃物均质化
- 颜料分散
- 感染性溶液处理

Sonifier® 超声波破碎仪杯型探头

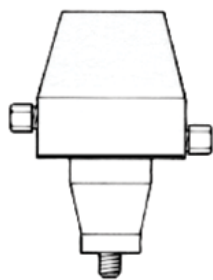
型号:101-147-046



如需更多信息,请访问:
www.Emerson.com/Branson

BRANSON™


EMERSON™



◀ 用于处理单密封容器的高强度杯型探头
(型号:101-147-046)



◀ 换能器将
电源电能转换为频率
高达 20,000 Hz 的机械
振动。



电源为换能器提供电能以便转
换为频率高达 20 kHz 的机械振
动。



图示为 SFX550 型号

通孔探头兼容 SFX250 和 SFX550 型号