

Désintégrateur de cellules Sonifier de Branson™

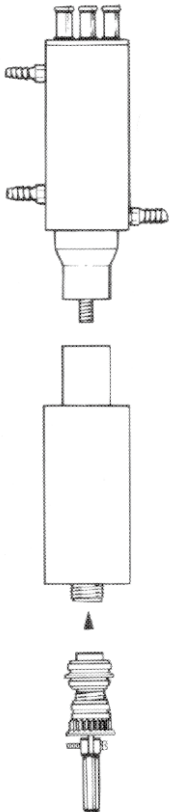
Sonotrode de type cup-horn d'un diamètre de 2 et 3 po pour désintégrateurs de cellules par ultrasons (Méthode indirecte de sonification pour les cuves ouvertes et fermées)

Vue d'ensemble

Le sonotrode de type cup-horn permet la sonification d'un échantillon sans que le sonotrode n'entre en contact avec la solution. Il peut traiter simultanément un certain nombre de flacons ou de tubes à essai scellés aux paramètres identiques.

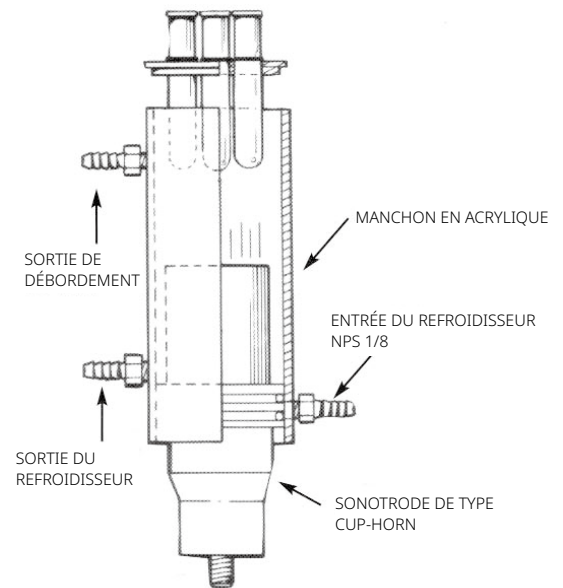
Caractéristiques

- Préparation de liposomes
- Traitement des échantillons en isolement complet
- Exclut toute possibilité de migration du titane
- Idéal pour le traitement de très petits volumes jusqu'à 0,3 ml
- Traitement des virus et des matières radioactives



◀ **La sonotrode de type CUP HORN** traite plusieurs échantillons dans des cuves scellées
Pièce d'un diam. de 2 po de réf. 101-147-047
Pièce d'un diam. de 3 po de réf. 101-147-048

◀ **Le CONVERTISSEUR** reçoit l'énergie électrique de l'alimentation électrique et la convertit en une vibration mécanique de 20 000 Hz (20 kHz).



MANCHON EN ACRYLIQUE
 ENTRÉE DU REFRIGÉRISEUR NPS 1/8
 SORTIE DE DÉBOREMENT
 SORTIE DU REFRIGÉRISEUR
 SONOTRODE DE TYPE CUP-HORN



Modèle SFX550 présenté

◀ **L'ALIMENTATION ÉLECTRIQUE** convertit la tension de ligne standard de 60 Hz en une puissance électrique haute fréquence de 20 000 Hz.
 Sonotrodes de type cup-horn compatibles avec SFX250 et SFX550.

BRANSON™

Pour plus d'informations :
www.Emerson.com/Branson

Le logo Emerson est une marque déposée et une marque de service d'Emerson Electric Co. Les logos de la marque sont des marques enregistrées d'un des groupes d'entreprises Emerson. Toutes les autres marques appartiennent à leurs propriétaires respectifs. © 2025 Emerson Electric Co. Tous droits réservés.

EMERSON™