

# 必能信™ 超声波细胞破碎仪

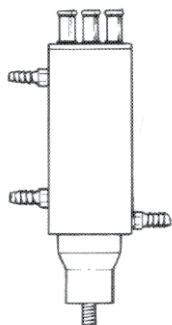
直径为 2" 和 3" 的超声波细胞破碎仪杯型探头  
(适合开口或密闭容器的间接超声处理)

## 概述

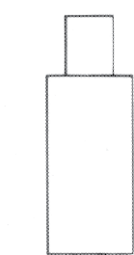
杯型探头无需直接接触溶液即可完成样品的超声处理，并且能以相同的参数设置同时处理多个密封小瓶或试管。

## 特点

- 脂质体制备
- 完全隔离处理样品
- 杜绝钛离子迁移可能性
- 适合处理微量样品，可少至 0.3 mL
- 可处理病毒及放射性物质



◀ **杯型探头**可在密闭容器内处理多个样品  
直径为 2" 型号为 101-147-047  
直径为 3" 型号为 101-147-048



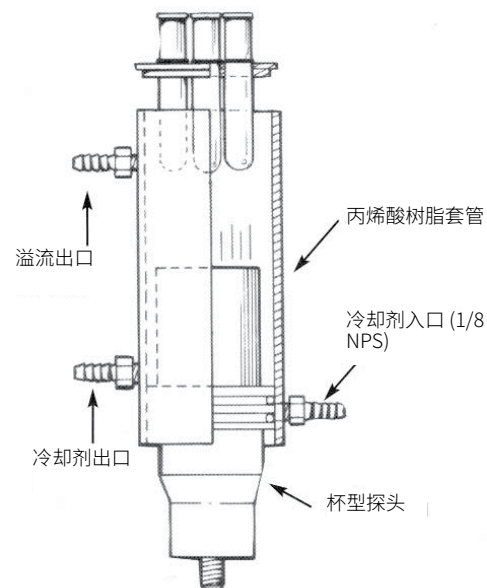
◀ **换能器**将电源电能转换为频率高达 20,000 Hz (20 kHz) 的机械振动。



图示为 SFX550

◀ **电源**将60 Hz的标准市电转换为20,000 Hz的高频电能。

杯型探头兼容 SFX250 和 SFX550 型号。



**BRANSON™**

如需更多信息，请访问：  
[www.Emerson.com/Branson](http://www.Emerson.com/Branson)

艾默生标识是 Emerson Electric Co. 的商标和服务标志。该品牌标志是艾默生集团旗下子公司之一的注册商标。所有其他商标均为其各自所有者的财产。© 2025 Emerson Electric Co. 保留所有权利。

**EMERSON™**