

必能信™ Sonifier® 超声波细胞破碎仪

连续流量配件

概述

该配件内置不锈钢材质的直连式连续流量计，适合处理低粘度溶液，使其保持匀速流动，处理流速可达 10 GPH (38 LPH)。它通过将溶液泵送至超声波高能区，借助超声波对溶液进行乳化、分散和均质化。用户可调整超声波探头振幅和流速来控制处理程度，必要时可循环处理部分溶液以达到所需效果。连续流量配件还配备冷却套管，其内可循环适当的冷却液来抑制长时间运行引发的温升。当用于感染性材料时，可将该配件密封于密闭系统中以确保无菌操作，防止被污染。

外形尺寸:长 - 5" | 直径 - 3.8" (含端口)

典型应用

- 疫苗和抗原生产
- 不混溶液体的乳化 (可视需要选择添加或不添加表面活性剂)
- 去除细胞壁
- 在溶剂中分散金属氧化物



连续流量配件的使用方法

1. 将清洁后的连续流量配件轻轻旋入螺纹式破碎仪探头 (确保橡胶“O”型圈压缩以啮合螺纹)，直到探头尖端接触孔板。小心：不要过度旋紧，以免探头尖端损坏孔板。
2. 当探头尖端接触孔板后，在反方向旋转一圈。每旋转一圈，探头尖端与孔板的距离增加或减少 0.30" (0.762 mm)。如此一来，可视需要来控制或重置流量。
3. 将连续流量配件固定到适当的支架上，并使用内径为 0.25" [6.35 mm] 的软管连接入/出口，详情如图 1、2 和 3 所示。
4. 驱动溶液流经连续流量单元的方法可选重力法或泵送法。启动流量前，请设定好以下设置：计时器设置为保持 (Hold)；循环模式设为持续 (Constant)；同时选择合适的功率级别。

探头尖端和孔板之间的距离越短，流速越小，破碎强度越大，反之亦然。

开启 Sonifier® 超声波破碎仪，然后立即启动流量。考虑到一开始的部分溶液尚未完全处理，可弃用。若采用重力法驱动溶液，请确保流量停止后立即关闭 Sonifier® 破碎仪，避免 Sonifier® 细胞破碎仪在无液体流经配件的情况下运行数秒之久而导致过热。

故障排除

问题	解决方案
入/出口处泄漏	更换内径为 0.312" (7.65 mm) 的 O 型圈。
探头接口处有空气或起泡	更换内径为 1.375" (34.52 mm) 的 O 型圈。
无流量或流量减少	确保探头尖端与孔板之间留有间隙。 检查孔板与底座 (A 部分) 之间是否有沉积物或固体堆积。
样品液起泡	确保溶液液面高于探头尖端，并适当增加流动压力。

如需更多信息，请访问：
www.Emerson.com/Branson

BRANSON™

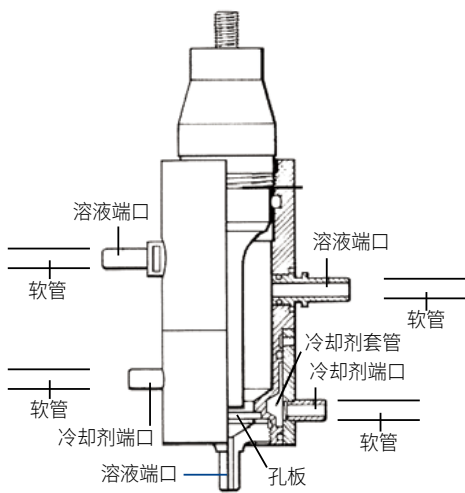

EMERSON™

必能信超声波细胞破碎仪

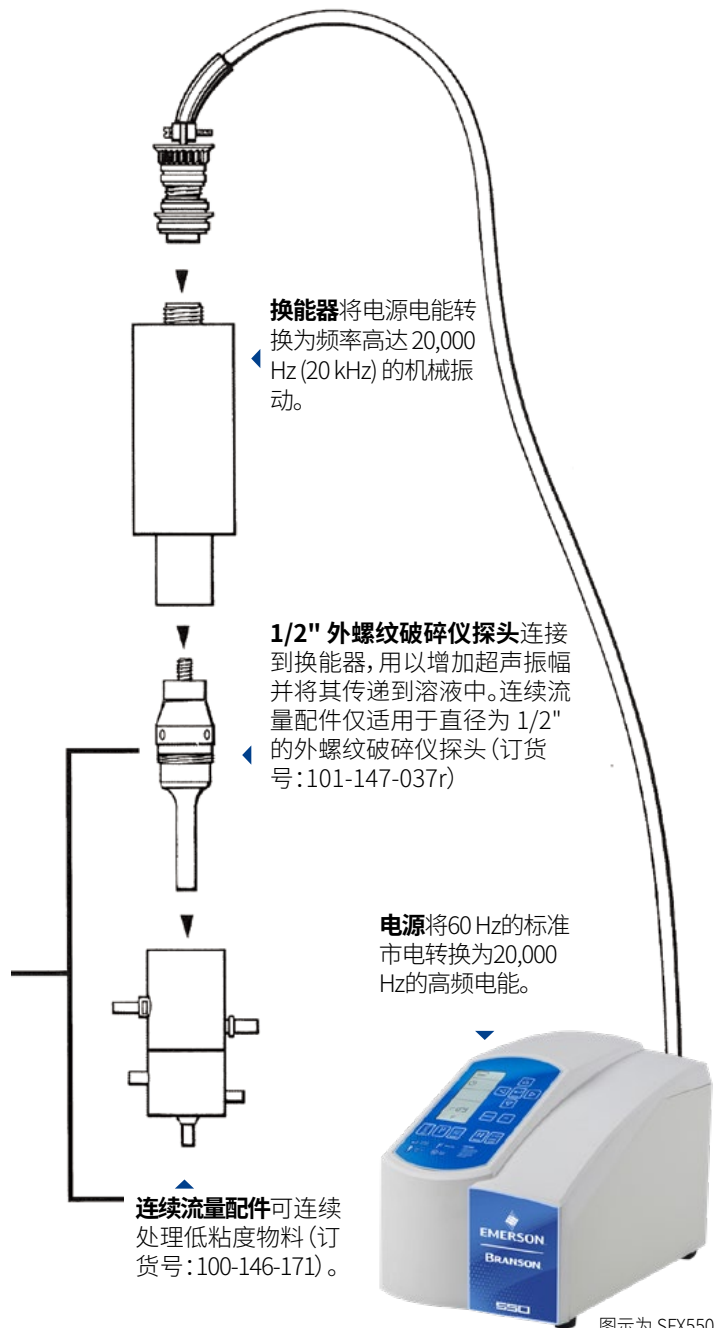
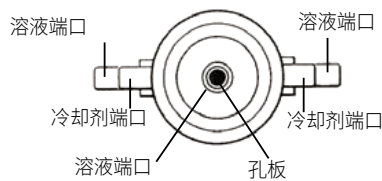
清洁与搬运

连续流量配件需谨慎搬运,尤其是陶瓷孔板。必要时可从必能信订购更换孔板。拆卸以便清洗或灭菌:使用随附的小型开口扳手从主体(B部分)拧下底座(A部分),露出氟丁橡胶垫圈和孔板。溶液端口由O型圈固定,通过轻微扭动并拔出即可拆下。注意;冷却端口不可拆卸。灭菌前清洁:建议使用必能信台式超声波清洗机冲洗和浸泡。重新组装:将底座(A部分)手动拧紧至主体(B部分)。

侧视图



仰视图



连续流量配件兼容 SFX250 和 SFX550 型号

备件

氯丁橡胶配件:

- **孔板垫圈**
(内径为 0.75" [19.05 mm])
订货号:100-114-027
- **溶液端口 O 型圈**
(内径为 0.312" [7.65 mm])
订货号:200-087-024
- **探头 O 型密封圈**
(内径为 1.375" [34.52 mm])
订货号:200-087-059
- **孔板**
直径为 1/8"
(3.18 mm) 订货号:100-036-010
最大压力:50 PSI (3.5 kg/sq.cm) 最大
流量:10 GPH (38 LPH)

可针对工业应用提供处理量更大的连续流量配件。这些配件须搭配功率为 1,000 W 的 Sonifier® 超声波破碎仪使用,且适用于直径为 1" 或 1-1/2" 探头。关于工业应用设备的详细信息,请咨询厂商。

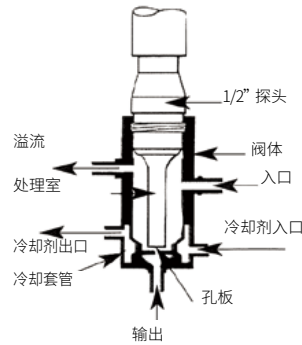


图 1

乳化、分散与均质处理

溶液通常从低侧端口进入,在探头表面下方处理后,经底部孔口排出。设备提供溢流口及冷却剂循环连接器。溶液可通过重力法或循环泵送的方式(最大压力为 5 Psi) 供应至配件。

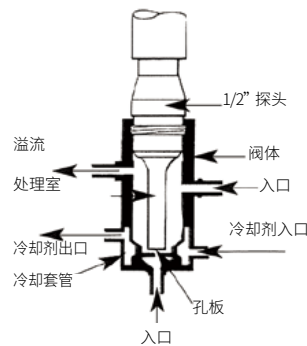


图 2

细胞破碎

对于细胞破碎应用,建议使用反向流量,即从底部开口泵送溶液,使其流经探头尖端后再流向低侧端口。
注:由于超声波暴露时间较短,该配件不适用于链球菌或酵母这类较难破碎的细胞。

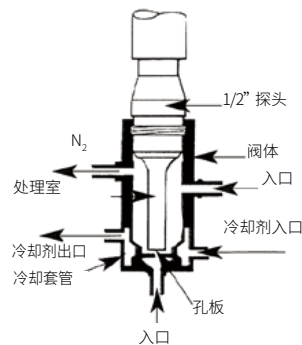


图 3

泡沫控制

用于减少泡沫时,建议采用反向流量。此方法可降低腔室内泡沫积聚,防止降低超声波能量传递效率。必要时可从高侧端口引入 N₂,以防止生成过氧化物,从而保护生物敏感成分免受损害。